

Разделы

1. Аппаратура для измерения давления (или уровня в открытых резервуарах)	1
2. Аппаратура для измерения разности давлений (или уровня в закрытых резервуарах)	25
3. Мембранные разделители	54
4. Преобразователи низких давлений газов	76
5. Вентильные блоки и дополнительное монтажное оборудование	83
6. Гидростатические зонды уровня	92
7. Преобразователи температуры	110
8. Электромагнитные расходомеры	138
9. Индикаторы	145
10. Блоки питания	152

Измерительный преобразователь давления (интеллектуальный) APC-2000AL



Коммуникатор
КАР
Производства
APLISENS

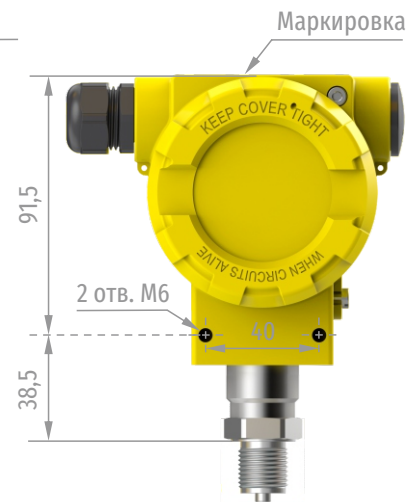
- Возможность корректировки "нуля", выбора диапазона измерений и коэффициента демпфирования
- Выходной сигнал 4...20, 0...20 или 0...5 мА + протокол HART
- Предел допускаемой приведенной погрешности $\pm 0,05\%$ (цифровая компенсация дополнительных погрешностей)
- Взрывобезопасное исполнение Ga/GbExia/IICT4/T5X; Ga/GbExia/dIICT6/T5X



Сальник Mx1,5, кабель $\phi 5 \dots 10$



Блокировка поворота корпуса

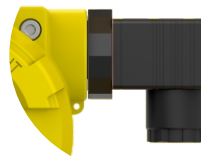


Доступные варианты исполнения



Сальник Mx1,5, кабель $\phi 5 \dots 10$

штуцер
P, GP и 1/2NPT



Тип PD

В кабельный ввод встроен штепсельный разъем.

Степень защиты IP65
Штепсельный разъем типа DIN 43650



Исполнение SN
Корпус электронной части выполнен из нержавеющей стали (316)

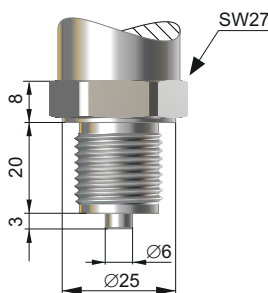
Исполнение HS

Преобразователь давления с высокостабильным полисенсорным измерительным элементом и увеличенным диаметром мембраны, предназначен для измерений низких давлений газов, паров и жидкостей. Данное исполнение стандартно применяется для диапазонов:

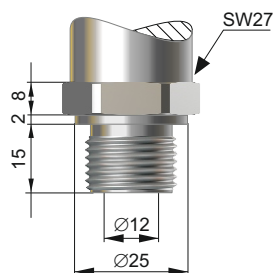
-700...700 и -2500...2500 Па

По заказу для остальных диапазонов смотреть таблицу.

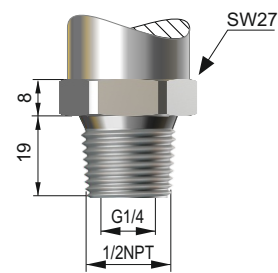
Манометрические приемники давления



Тип M Штуцер M20×1,5, отверстие $\varnothing 4$
Тип G1/2 Штуцер G1/2", отверстие $\varnothing 4$
 Материал: **316L**

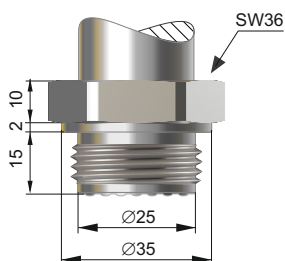


Тип P Штуцер M20×1,5, отверстие $\varnothing 12$
Тип GP Штуцер G1/2", отверстие $\varnothing 12$
 Материал: **316L**
Hastelloy C-276 – спец исп.

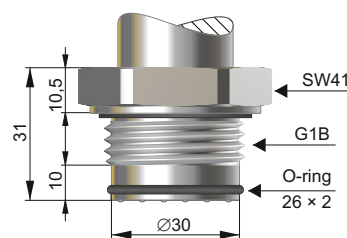


Тип 1/2NPT Штуцер 1/2NPT
 Диапазон макс 0...69 МПа
 Отверстие G1/4
 Материал: **316L**

Специализированные приемники давления с лицевыми мембранами



Тип CM30×2
 Штуцер M30×2 с лицевой мембраной
 Диапазоны от -10...10 кПа до 0...7 МПа
 Материал смачиваемых частей:
316Lss стандарт; Hastelloy C-276 – спец исп.



Тип CG1
 Штуцер G1" с лицевой мембраной
 Диапазоны от -10...10 кПа до 0...7 МПа
 Материал смачиваемых частей:
316Lss стандарт; Hastelloy C-276 – спец исп.

Назначение

Преобразователь давления APC-2000AL предназначен для измерения избыточного, вакуумметрического и абсолютного давления газа, пара и жидкости. Измерительным элементом является пьезорезистивная кремниевая монолитная структура, встроенная в приёмник давления, который отделён от измеряемой среды разделительной мембраной и заполнен специальной манометрической жидкостью.

Конструкция

В корпусе со степенью защиты IP66 (IP67), выполненном из алюминия или нержавеющей стали, находится микропроцессорный усилитель, формирующий выходной унифицированный сигнал. Конструкция корпуса даёт возможность поворота местного индикатора на 90°, поворота корпуса по отношению к приёмнику давления в пределах 0–355°, а также выбор направления ввода кабеля.

Интерфейс, конфигурация

Связь пользователя с преобразователем APC-2000AL осуществляется посредством протокола HART. При этом в качестве линии связи используется цепь выходного сигнала. Обмен данными с преобразователем осуществляется с помощью:

- коммуникатора KAP;
- некоторых других коммуникаторов, поддерживающих протокол HART;
- персонального компьютера с использованием конвертера HART/USB и программного обеспечения RAPORT-2 производства фирмы Аплисенс, или универсальных программных инструментов, работающих под системой Windows и использующих библиотеки EDDL и DTM. В состав RAPORT-2 входит приложение для кусочно-линейной аппроксимации характеристики.

Обмен данными с преобразователем позволяет осуществлять:

- ♦ идентификацию преобразователя;
- ♦ конфигурацию выходных параметров:
 - единиц измерения и значений начала и конца измерительного диапазона;
 - постоянной времени демпфирования;
 - характеристики преобразования (обратная, нелинейная характеристика пользователя);
- ♦ отсчёт измеряемой в данный момент величины давления, выходного тока и уровня выходного сигнала в процентах;
- ♦ задание значения выходного тока;
- ♦ калибровку преобразователя по отношению к образцовому давлению.

Монтаж

В связи с небольшой массой преобразователь можно устанавливать непосредственно на объекте. Для измерения давления пара

или других горячих сред необходимо использовать сильфонную или импульсную трубку. Применение манометрического вентиля перед преобразователем облегчает монтаж и даёт возможность обнуления или замены преобразователя во время работы объекта. Для крепления преобразователя предусмотрено универсальное **Крепление AL** (стр. 87). Для измерений уровня и давления, требующими специальных процессных присоединений (пищевая, химическая промышленность и т.п.), преобразователь оснащается одним из мембранных разделителей производства Аплисенс. Оборудование для монтажа и полная гамма разделителей подробно описаны далее в каталоге. Электрическое подключение преобразователя рекомендуется производить с помощью экранированного кабеля.

Рекомендации по применению штуцеров

Штуцера типа **M, G1/2** предназначены для измерения давления газов, паров и жидкостей без ограничений по измерительным диапазонам. Рекомендуется применение этих штуцеров для сред с низкой степенью загрязнения.

Штуцера типа **P, GP** с увеличенным отверстием до 12 мм предназначены для измерения давления вязких и загрязненных сред. Не рекомендуется применение этих штуцеров для высоких давлений (0...30) и (0...100) МПа.

Специализированные штуцера с **лицевыми мембранами** применяются в случае измерения давлений вязких (в.т.ч. застывающих) или значительно загрязненных сред.

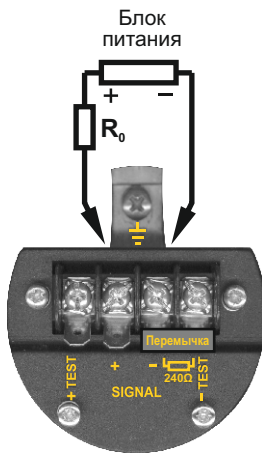
Диапазоны измерений от (-10...10) кПа до (0...7) МПа.

Дополнительно штуцера с **лицевыми мембранами** применяются в асептических условиях пищевой и фармацевтической промышленности. В данном случае рекомендуем преобразователи давления комплектовать монтажными гнездами производства фирмы Аплисенс (стр. 86) с профессиональным уплотнением перед резьбой штуцера.

Варианты выполнения электронной части, способы подключения

Вариант основной APC-2000ALW

- ✓ Выходной сигнал 4...20 мА + HART
- ✓ Кнопки на фронтальной панели позволяют:
 - установить начало и конец диапазона измерений путем записи величины или заданного давлением
 - обнулить преобразователь
 - изменить единицы измерения
 - изменить характеристики преобразования (линейная или корневая)
 - изменить коэффициент демпфирования
- ✓ Конфигурация режима работы индикатора:
 - отображение значения давления действующего на измерительный элемент
 - отображение значения выходного тока в мА или в процентах от диапазона
 - отображение шкалы пользователя
- ✓ Взрывобезопасное исполнение
Ga/Gb Ex ia IIC T4/T5 X



Коммуникатор или конвертер HART подключаем на **TEST+, SIGNAL+** (любая полярность)



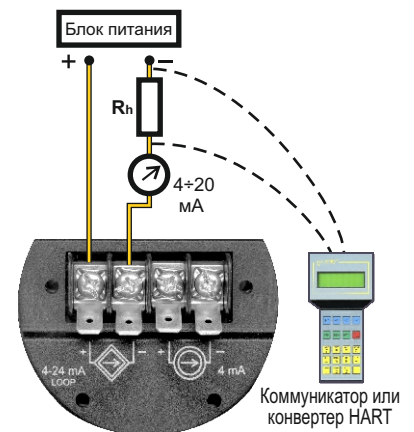
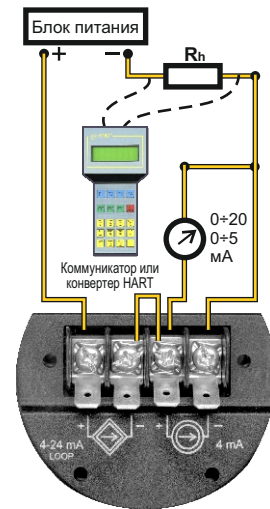
Миллиамперметр подключаем к клемме заземления в соединительной коробке преобразователя.

Электрическое подключение

Питание подключается на клеммы **SIGNAL+** и **SIGNAL-** с сохранением полярности показанной на рисунке. В случае недостаточного сопротивления нагрузки преобразователя для обмена данными HART ($R_0 < 240$ Ом, где R_0 – сумма входных сопротивлений вторичных приборов и внутреннего сопротивления источника питания), добавляем в цепь резистор 240 Ом, находящийся на плате преобразователя, снимая перемычку с клемм **SIGNAL-** и **TEST-**. Если сопротивление нагрузки превышает 240 Ом, то не рекомендуется использовать внутренний резистор, который внесет перепад напряжения около 5В. Для электрического подключения цифровых преобразователей рекомендуется применение экранированных кабелей. Экран подключаем к клемме заземления в соединительной коробке преобразователя.

Вариант с любым выходным сигналом APC-2000ALE

- ✓ Выходной сигнал 4...20, 0...20, 0...5 мА + HART устанавливается пользователем



Электрические параметры

Напряжение питания

APC-2000ALW 10...55 В пост. тока (Ex 10,5...30 В Exd 13,5...55 В)

APC-2000ALE 10...36 В пост. тока

Выходной сигнал
APC-2000ALE 4...20 мА (двухпроводная линия)
4...20, 0...20 или 0...5 мА

Активное сопротивление, необходимое для обмена данными (HART)

мин. 250 Ом

Активное сопротивление нагрузки определяется по формуле

$$R[\Omega] = \frac{U_{пит}[В] - 10В}{0,0225 А}$$

Диапазон измерений

№	Основной диапазон (пределы измерений)	Мин. установл. ширина измерит. диапазона	Возможность перенастр. начала измерит. диапазона	Допускаемая перегрузка
1	0... 100 МПа	1 МПа	0... 99 МПа	120 МПа
2	0... 60 МПа	0,6 МПа	0... 54 МПа	120 МПа
3	0... 30 МПа**	0,3 МПа	0... 29,7 МПа	45 МПа
4	0... 16 МПа**	0,16 МПа	0... 15,84 МПа	30 МПа
5	0... 10 МПа**	0,1 МПа	0... 9,9 МПа	30 МПа
6	0... 7 МПа**	70 кПа	0... 6,93 МПа	14 МПа
7	-0,1... 7 МПа**	71 кПа	-0,1... 6,929 МПа	14 МПа
8	0... 2,5 МПа**	25 кПа	0... 2,475 МПа	5 МПа
9	-0,1... 2,5 МПа**	26 кПа	-0,1... 2,474 МПа	5 МПа
10	0... 0,7 МПа**	7 кПа	0... 693 кПа	1,4 МПа
11	-100... 700 кПа**	25 кПа	-100... 675 кПа	1,4 МПа
12	-100... 150 кПа**	12 кПа	-100... 138 кПа	400 кПа
13	0... 200 кПа**	10 кПа	0... 190 кПа	400 кПа
14	0... 100 кПа**	5 кПа	0... 95 кПа	200 кПа
15	-50... 50 кПа**	5 кПа	-50... 45 кПа	200 кПа
16	0... 25 кПа**	2,5 кПа	0... 22,5 кПа	100 кПа
17	-10... 10 кПа**	2 кПа	-10... 8 кПа	100 кПа
18	-1,5... 7 кПа* **	0,5 кПа	-1,5... 6,5 кПа	50 кПа
19	-2,5... 2,5 кПа* (только исп. HS)	0,2 кПа	-2,5... 2,3 кПа	50 кПа
20	-0,7... 0,7 кПа* (только исп. HS)	0,1 кПа	-0,7... 0,6 кПа	50 кПа
21	0... 40 кПа* (абсолютное давл.)	4 кПа (абсолютное давл.)	0... 36 кПа (абсолютное давл.)	200 кПа
22	0... 130 кПа (абсолютное давл.)	10 кПа (абсолютное давл.)	0... 120 кПа (абсолютное давл.)	200 кПа
23	0... 700 кПа (абсолютное давл.)	10 кПа (абсолютное давл.)	0... 690 кПа (абсолютное давл.)	1,4 МПа
24	0... 2,5 МПа (абсолютное давл.)	25 кПа (абсолютное давл.)	0... 2,475 МПа (абсолютное давл.)	5 МПа
25	0... 7 МПа (абсолютное давл.)	70 кПа (абсолютное давл.)	0... 6,93 МПа (абсолютное давл.)	14 МПа
26	0... 10 МПа (абсолютное давл.)	100 кПа (абсолютное давл.)	0... 9,9 МПа (абсолютное давл.)	30 МПа
27	0... 30 МПа (абсолютное давл.)	300 кПа (абсолютное давл.)	0... 29,7 МПа (абсолютное давл.)	45 МПа

* только для преобразователей без разделителя

** доступны в исполнениях стандартных или HS

Технические данные

Метрологические параметры

Предел допускаемой приведенной погрешности

$\leq \pm 0,075\%$ для основного диапазона

спец. исполнение $\leq \pm 0,05\%$ для основного диапазона

для диапазона № 20 $\leq \pm 0,1\%$

Стабильность метрологических характеристик

не хуже чем: основная погрешность/3 года

исп. HS (диапазоны № 3...15) \leq основная погрешность/6 лет

Дополнительная погрешность, вызванная

изменением температуры окружающей среды

$< \pm 0,05\%$ (осн. диап.) / 10°C

(0,1% для диапазонов 17, 18, 19, 20 см. таблицу)

макс. $\pm 0,2\%$ (осн. диап.) во всем диапазоне компенсации

(0,4% для диапазонов 17, 18, 19, 20 см. таблицу)

Диапазон термокомпенсации

-25...80 °C

-50...80 °C специальное исп.

Срок фиксирования выходного сигнала

(прог.) 16...480 мс

заводская настройка

Exd 330 мс

Дополнительное электронное демпфирование

0...60 с

Дополнительная погрешность, вызванная

изменением напряжения питания

0,002% (осн. диап.) / V

Условия работы

Диапазон температур окружающей среды

-50...85°C

исполнение Ex -50...75°C

Диапазон температур среды измерения

-60...120°C

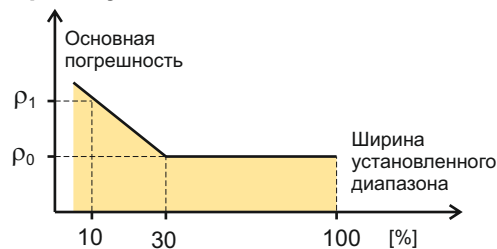
свыше 120°C – измерение с использованием мембранных разделителей либо импульсной трубки

ВНИМАНИЕ: не допускать замерзания среды измерения в импульсной трубке или вблизи штуцера преобразователя

Степень защиты корпуса

IP66

Зависимость основной погрешности от ширины установленного диапазона



ρ_0 – погрешность для основного диапазона (0...100%)

ρ_1 – погрешность для диапазона (0...10%)

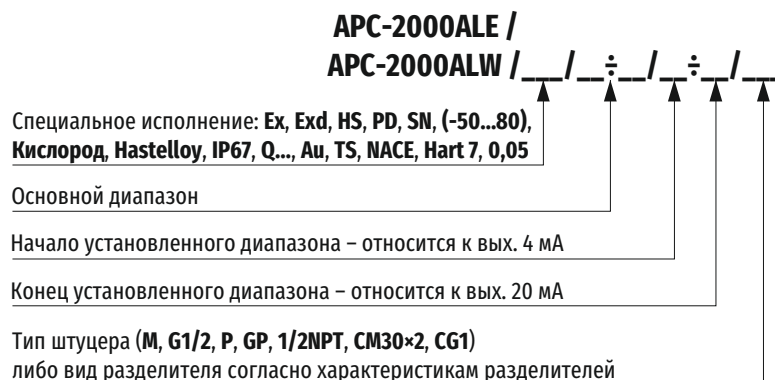
$\rho_1 = 2 \times \rho_0$

Значения погрешностей приведены в технических данных – метрологические параметры

Специальные исполнения

- ◇ **Ex** – искробезопасное исполнение
- ◇ **Exd** – взрывонепроницаемая оболочка (не касается диапазонов 18 – 20)
- ◇ **HS** – полисенсорный измерительный элемент
- ◇ **PD** – штепсельный разъём DIN 43650
- ◇ **SN** – материал корпуса – нержавеющая сталь (316)
- ◇ **(-50...80)** – диапазон термокомпенсации -50...80°С
- ◇ **Кислород** – преобразователь, предназначенный для измерения кислорода (исключительно штуцеры М и G1/2)
- ◇ **Hastelloy** – материал смачиваемых частей штуцера – сплав Hastelloy C276 (исключительно штуцеры Р, СМ30×2, СG1") не касается исп **HS**
- ◇ **IP67** – степень защиты корпуса IP67 (только ABS)
- ◇ **Q...** – дополнительная наработка преобразователя для увеличения надежности, подробности в РЭ
- ◇ **Au** – мембрана покрыта золотом, исключительно штуцер G1/2, диапазоны от 1 по 10
- ◇ **TS** – маркировочная табличка из нержавеющей стали
- ◇ **NACE** – сертификат на материал смачиваемых частей
- ◇ **Hart 7** – протокол обмена данных 7 ревизии
- ◇ **0,05** – осн. погрешность 0,05%

Способ заказа



Пример: Преобразователь APC-2000ALW / исполнение Ex / осн. диапазон 0 ÷ 700 кПа / установленный диапазон 0 ÷ 600 кПа / штуцер M20×1,5 с отверстием Ø4

APC-2000ALW / Ex / 0 ÷ 700 кПа / 0 ÷ 600 кПа / M

Преобразователь APC-2000ALW SAFETY

уровень целостности безопасности SIL2/SIL3

Преобразователь APC-2000ALW Safety соответствует требованиям следующих стандартов:

- EN 61508: 2010 части 1 ÷ 7;
- EN 61511-1: 2017 +
- EN 61511-1: 2017 / A1: 2018-03;
- EN 62061: 2008 +
- EN 62061: 2008 / A1: 2013-06 +
- EN 62061: 2008 / A2: 2016-01

для целостности безопасности:

- до уровня SIL 3 включительно, для HFT = 1 по Route 1n ;
- до уровня SIL 2 включительно, для HFT = 0 по Route 1n

и соответствует требованиям систематической целостности:

- до SC3 включительно, по Route 1s



Назначение, конструкция

Преобразователь давления APC-2000ALW Safety предназначен для измерения давлений газов, паров и жидкостей на установках, требующих обеспечения функциональной безопасности SIL2/SIL3.

Механическая конструкция корпуса, выбор штуцеров, способ подключения электрического преобразователя, такие же, как при стандартном исполнении преобразователя APC-2000ALW и описаны на странице 1 каталога. Технические данные приведены на странице 4 каталога.

Режимы работы преобразователя, интерфейс и конфигурация

Преобразователь APC-2000ALW Safety стандартно работает в цепи функциональной безопасности, а также он должен быть настроен на блокировку записи данных. Устанавливается она с помощью коммуникатора HART или конвертера HART/USB. Дополнительно можно заблокировать доступ к локальным клавишам, размещенным под индикатором, и запломбировать крышку.

В сервисном режиме, при отключенной цепи функциональной безопасности, есть возможность связи и обмена данными с преобразователем для его конфигурации. Осуществляется это с помощью коммуникатора KAP-03 производства АПЛИСЕНС, других коммуникаторов HART, а также персонального компьютера с программным обеспечением RAPORT-2 с использованием конвертера HART/USB производства АПЛИСЕНС. Пользователь имеет возможность изменения диапазона измерения, обнуления давления преобразователя, установки постоянной времени демпфирования, характеристик преобразования, калибровки и остальных параметров аналогично как в преобразователе APC-2000ALW (стр. 2).

Обеспечение функциональной безопасности

Преобразователь давления APC-2000ALW Safety непрерывно контролирует свою работу. Внутренняя диагностика контролирует работу электронных схем преобразователя, параметров процесса и параметров окружающей среды, обеспечивая необходимый уровень функциональной безопасности.

Диагностированные угрожающие состояния или неисправности внутренних систем преобразователя приводят к диагностической сигнализации.

В зависимости от типа состояния или повреждения преобразователя существуют два типа диагностических сигнализаций:

– Диагностическая внутренняя сигнализация

Диагностическая внутренняя сигнализация срабатывает из-за не критических состояний или повреждений с точки зрения процесса и работы преобразователя. Запуск этой сигнализации приводит к тому, что преобразователь выдает ток ниже 3,6 мА (номинально 3,44 мА) и на индикаторе появляется сообщение с кодом ошибки (повреждения). Состояние аварии будет продолжаться до тех пор, пока не будет устранено повреждение преобразователя. Диагностическая внутренняя сигнализация сработает также при превышении предельных рабочих температур преобразователя, увеличении значения давления более чем на 50% от ширины основного диапазона и снижении значения давления более чем на 50% от основного диапазона. Возвращение температуры и давления к допустимым рабочим диапазонам преобразователя отключит режим диагностической сигнализации и вернет преобразователь к нормальной работе.

– Диагностическая критическая сигнализация

Диагностическая аварийная сигнализация срабатывает из-за состояний или повреждений, которые являются критическими, с точки зрения процесса и функционирования преобразователя, такие как обнаружение ошибок в математических расчетах или обнаружение ошибок в памяти, либо в регистрах процессора преобразователя и т.д. Появление такого сигнала указывает на серьезные повреждения преобразователя и связанную с этим необходимость его ремонта. Исключением является авария, вызванная высоким, ненормативным уровнем помех в линии токовой петли, питающей преобразователь или слишком низким, несоответствующим техническим требованиям, напряжением питания, что при высоких уровнях выходного тока вызовет его недостаток на клеммах преобразователя. Запуск сигнализации тут же приводит к остановке работы преобразователя, отключению дисплея и снижению преобразователем тока намного меньше, чем 3,6 мА (номинально 0,2...0,3 мА).

Сброс диагностической аварийной сигнализации происходит после отключения напряжения питания от преобразователя и его повторного подключения. Для возврата преобразователя в эксплуатацию рекомендуется проверить систему измерения питания и сам преобразователь.

При работе в режиме функциональной безопасности невозможно выключить функцию диагностики, а также изменить пороговые значения тока.

Диапазоны измерений

аналогично как в таблице для APC-2000AL стр. 4.

Технические данные

Метрологические параметры

Предел допускаемой приведенной погрешности	
≤ ±0,075% для основного диапазона	
спец. исполнение ≤ ±0,05% для основного диапазона для диапазона № 20	≤ ±0,1%

Стабильность метрологических характеристик
не хуже, чем: основная погрешность/3 года
исп. **HS** (диапазоны № 3...15) ≤ основная погрешность/6 лет

Дополнительная погрешность, вызванная изменением температуры окружающей среды	
< ±0,05% (осн. диап.) / 10°C	
(0,1% для диапазонов 17, 18, 19, 20 см. таблицу)	
макс. ±0,2% (осн. диап.) во всем диапазоне компенсации (0,4% для диапазонов 17, 18, 19, 20 см. таблицу)	

Диапазон термокомпенсации -25...80°C
-40...80°C специальное исп.

Срок фиксирования выходного сигнала 330 мс

Дополнительное электронное демпфирование 0...60 с

Дополнительная погрешность, вызванная изменением напряжения питания	0,002 % (осн. диап.) / В
--	--------------------------

Условия работы

Диапазон температур окружающей среды -40...85°C
исполнение Exd -40...75°C

Диапазон температур среды измерения -40...85°C
свыше 85°C – измерение с использованием мембранных разделителей либо импульсной трубки

ВНИМАНИЕ: не допускать замерзания среды измерения в импульсной трубке или вблизи штуцера преобразователя

Степень защиты корпуса IP66

Электрические параметры

Напряжение питания	11,5...36 В пост. тока
исполнение Exi	11,5...30 В пост. тока
спец. исполнение с подсветкой индикатора	14,5 В пост. тока

Специальные исполнения

- ◇ **Ex** – искробезопасное исполнение
- ◇ **Exd** – взрывонепроницаемая оболочка
- ◇ **HS** – полисенсорный измерительный элемент
- ◇ **PD** – штепсельный разъём DIN 43650
- ◇ **SN** – материал корпуса – нержавеющая сталь (316)
- ◇ **Кислород** – преобразователь, предназначенный для измерения кислорода (исключительно штуцеры M и G1/2)
- ◇ **IP67** – степень защиты корпуса IP67 (только ABS)
- ◇ **Q...** – дополнительная наработка преобразователя для увеличения надежности, подробности в РЭ
- ◇ **Au** – мембрана покрыта золотом, исключительно штуцер G1/2, диапазоны от 1 по 10
- ◇ **TS** – маркировочная табличка из нержавеющей стали
- ◇ **NACE** – сертификат на материалы смачиваемых частей
- ◇ **14,5** – включена подсветка индикатора (U пит. мин. 14,5 В)
- ◇ **Hastelloy** – материал смачиваемых частей - Hastelloy C276 (исключительно штуцеры P CM30×2, CG1") не касается HS
- ◇ **0,05** – осн. погрешность 0,05%

Способ заказа

APC-2000ALW SAFETY / ___ / ___ ÷ ___ / ___ ÷ ___ / ___

Специальное исполнение: **Ex, Exd, HS, PD, SN, -40, Кислород, Hastelloy, IP67, Q..., Au, TS, NACE, 14,5, 0,05**

Основной диапазон

Начало установленного диапазона – относится к вых. 4 мА

Конец установленного диапазона – относится к вых. 20 мА

Тип штуцера (**M, G1/2, P, GP, 1/2NPT, CM30×2, CG1**)

либо вид разделителя согласно характеристикам разделителей

Пример: Преобразователь APC-2000ALW Safety / исполнение Ex / осн. диапазон 0 ÷ 700 кПа / установленный диапазон 0 ÷ 600 кПа / штуцер M20×1,5 с отверстием Ø4

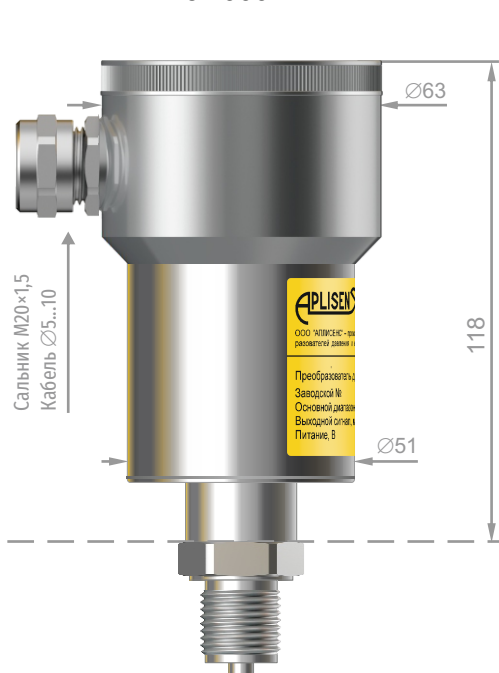
APC-2000ALW Safety / Ex / 0 ÷ 700 кПа / 0 ÷ 600 кПа / M

Измерительный преобразователь давления (интеллектуальный) APC-2000



- ✓ Возможность дистанционной корректировки „нуля”, выбора диапазона измерений и коэффициента демпфирования
- ✓ Выходной сигнал 4...20 мА + протокол HART
- ✓ Предел допускаемой приведенной погрешности ±0,1% (цифровая компенсация дополнительных погрешностей)
- ✓ Взрывобезопасное исполнение Ga/GbExiaIICT4/T5/T6X

APC-2000PZ



Пример со штуцером типа М

APC-2000PD



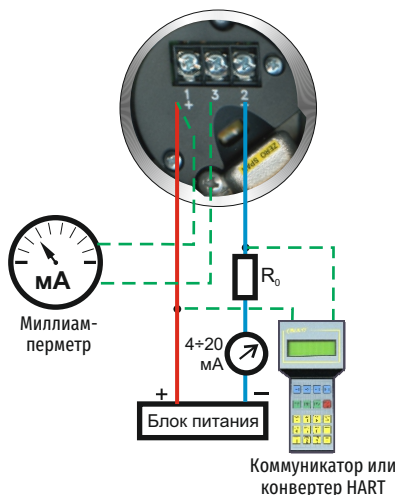
Пример со штуцером типа CM30x2



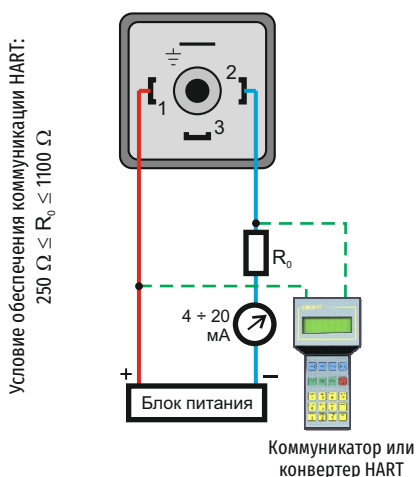
Исполнение HS

Схемы электрических присоединений

Исполнение PZ



Исполнение PD



Условие обеспечения коммуникации HART:
 $250 \Omega \leq R_0 \leq 1100 \Omega$

Преобразователь давления с высокостабильным полисенсорным измерительным элементом и увеличенным диаметром мембраны.

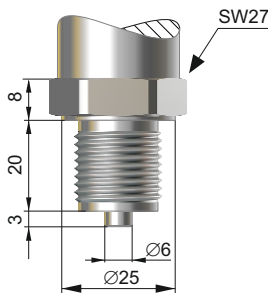
Предназначен для измерений **низких давлений** газов, паров и жидкостей.

Данное исполнение стандартно применяется для диапазонов: **(-700...700) и (-2500...2500) Па**

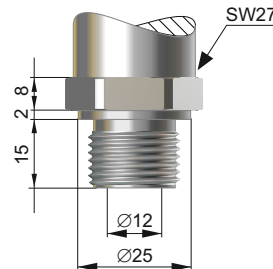
По заказу для других диапазонов (см. таблицу)

Присоединение к процессу штуцером типа **P; GP; 1/2NPT**

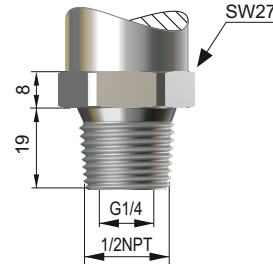
Манометрические приемники давления



Тип М Штуцер M20×1,5, отверстие Ø4
Тип G1/2 Штуцер G1/2", отверстие Ø4
 Материал: 316L

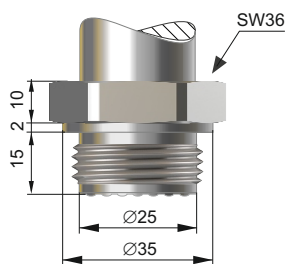


Тип P Штуцер M20×1,5, отверстие Ø12
Тип GP Штуцер G1/2", отверстие Ø12
 Материал: 316L
 Hastelloy C-276 – спец исп.

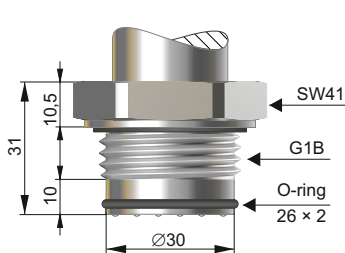


Тип 1/2NPT Штуцер 1/2NPT
 Диапазон макс 0...70 МПа
 Отверстие G1/4"
 Материал: 316L

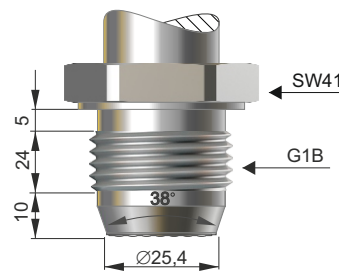
Специализированные приемники давления с лицевыми мембранами



Тип CM30×2
 Штуцер M30×2 с лицевой мембраной
 Диапазоны от -10...10 кПа до 0...7 МПа
 Материал смачиваемых частей:
 316L стандарт; Hastelloy C-276 – спец исп.



Тип CG1
 Штуцер G1" с лицевой мембраной
 Диапазоны от -10...10 кПа до 0...7 МПа
 Материал смачиваемых частей:
 316L стандарт; Hastelloy C-276 – спец исп.



Тип CG1-S38
 Штуцер G1" конус 38 гр.
 с лицевой мембраной
 диап. 0...100 кПа
 Материал смачиваемых частей:
 316L, Hastelloy C-276 – спец исп.

Рекомендации по применению штуцеров

Штуцеры **М** и **G1/2**, предназначены для измерения давления газов, паров и жидкостей без ограничений по измерительным диапазонам. Рекомендуется применение этих штуцеров для сред с низкой степенью загрязнения.

Штуцеры **Р** и **GP** с увеличенным отверстием до 12 мм предназначены для измерения давления вязких и загрязненных сред. Не рекомендуется применение этих штуцеров для высоких давлений (0...30) и (0...100) МПа.

Специализированные штуцеры с **лицевыми мембранами** применяются в случае измерения давлений вязких (в т.ч. застывающих) или значительно загрязненных сред. Диапазоны измерений от (-10...10) кПа до (0...7) МПа.

Также штуцеры с лицевыми мембранами применяются в асептических условиях пищевой и фармацевтической промышленности. В данном случае рекомендуем преобразователи давления комплектовать монтажными гнездами производства фирмы АПЛИСЕНС (стр. 86) со специальным уплотнением по торцу штуцера.

Назначение, конструкция

Преобразователь давления APC-2000 предназначен для измерения избыточного давления, вакуумметрического давления, а также абсолютного давления газа, пара и жидкости. Измерительным элементом является пьезорезистивная кремниевая монолитная структура. Корпус электронной части производится в двух конструктивных исполнениях.

Исполнение PZ

Корпус изготовлен из нержавеющей стали 316, механически стойкий, со степенью защиты IP66. Электронная схема залита защитным силиконовым компаундом. Для измерений во взрывоопасных зонах предусмотрено искробезопасное исполнение Ga/GB Ex ia IIC T4/T5/T6 X.

Преобразователи APC-2000PZ можно эксплуатировать в тяжёлых окружающих условиях, при наличии агрессивных газов, например, сероводорода, а также при очень низких температурах. Преобразователи в специальном климатическом исполнении -60...+50°C успешно прошли испытания в аккредитованной лаборатории ООО «О.М.Ц. ГАЗМЕТРОЛОГИЯ» при ОАО «ГАЗПРОМ» в 2002 году.

Исполнение PD

Корпус из нержавеющей стали 304 со стандартным штепсельным разъемом DIN 43650 и степенью защиты IP65. Электронная схема залита защитным силиконовым компаундом. Для измерений во взрывоопасных зонах предусмотрено искробезопасное исполнение Exia.

Интерфейс, конфигурация

Связь пользователя с преобразователем APC-2000 осуществляется посредством протокола HART. При этом в качестве линии связи используется цепь выходного сигнала 4 ÷ 20 мА. Обмен данными с преобразователем осуществляется с помощью:

- коммуникатора KAP;
- некоторых других коммуникаторов, поддерживающих протокол HART;

— персонального компьютера с использованием конвертера HART/USB и программного обеспечения RAPORT-2, производства фирмы АПЛИСЕНС.

Обмен данными с преобразователем позволяет осуществлять:

- ◆ идентификацию преобразователя;
- ◆ конфигурацию выходных параметров:
 - единиц измерения и значений начала и конца измерительного диапазона;
 - постоянной времени демпфирования;
 - характеристики преобразования (обратная, нелинейная характеристика пользователя);
- ◆ отсчёт измеряемой в данный момент величины давления, выходного тока и уровня выходного сигнала в процентах;
- ◆ задание значения выходного тока;
- ◆ калибровку преобразователя по отношению к образцовому давлению.

Монтаж

В связи с небольшой массой преобразователь можно устанавливать непосредственно на объекте. Для измерения давления пара или других горячих сред необходимо использовать сильфонную или импульсную трубку. Для измерения уровня и давления, где требуются специальные процессные присоединения (пищевая, химическая промышленность и т.п.), преобразователь оснащается одним из мембранных разделителей производства АПЛИСЕНС. Оборудование для монтажа и полная гамма разделителей подробно описаны далее в каталоге.

Диапазон измерений

№	Основной диапазон (пределы измерений)	Мин. устанавл. ширина измерит. диапазона	Возможность перенастр. начала измерит. диапазона	Допускаемая перегрузка
1	0... 100 МПа	1 МПа	0... 99 МПа	120 МПа
2	0... 60 МПа	0,6 МПа	0... 54 МПа	120 МПа
3	0... 30 МПа	0,3 МПа	0... 29,7 МПа	45 МПа
4	0... 16 МПа	0,16 МПа	0... 15,84 МПа	30 МПа
5	0... 10 МПа	0,1 МПа	0... 9,9 МПа	30 МПа
6	0... 7 МПа	70 кПа	0... 6,93 МПа	14 МПа
7	-0,1... 7 МПа	71 кПа	-0,1... 6,929 МПа	14 МПа
8	0... 2,5 МПа	25 кПа	0... 2,475 МПа	5 МПа
9	-0,1... 2,5 МПа	26 кПа	-0,1... 2,474 МПа	5 МПа
10	0... 0,7 МПа	7 кПа	0... 693 кПа	1,4 МПа
11	-100... 700 кПа	25 кПа	-100... 675 кПа	1,4 МПа
12	-100... 150 кПа	12 кПа	-100... 138 кПа	400 кПа
13	0... 200 кПа	10 кПа	0... 190 кПа	400 кПа
14	0... 100 кПа	5 кПа	0... 95 кПа	200 кПа
15	-50...50 кПа	5 кПа	-50... 45 кПа	200 кПа
16	0... 25 кПа	2,5 кПа	0... 22,5 кПа	100 кПа
17	-10... 10 кПа**	2 кПа	-10... 8 кПа	100 кПа
18	-1,5... 7 кПа* **	0,5 кПа	-1,5... 6,5 кПа	50 кПа
19	-2,5... 2,5 кПа* (только исп. HS)	0,2 кПа	-2,5... 2,3 кПа	50 кПа
20	-0,7... 0,7 кПа* (только исп. HS)	0,1 кПа	-0,7... 0,6 кПа	50 кПа
21	0... 40 кПа* (абсолютное давл.)	4 кПа (абсолютное давл.)	0... 36 кПа (абсолютное давл.)	200 кПа
22	0... 130 кПа (абсолютное давл.)	10 кПа (абсолютное давл.)	0... 120 кПа (абсолютное давл.)	200 кПа
23	0... 700 кПа (абсолютное давл.)	10 кПа (абсолютное давл.)	0... 690 кПа (абсолютное давл.)	1,4 МПа
24	0... 2,5 МПа (абсолютное давл.)	25 кПа (абсолютное давл.)	0... 2,475 МПа (абсолютное давл.)	5 МПа
25	0... 7 МПа (абсолютное давл.)	70 кПа (абсолютное давл.)	0... 6,93 МПа (абсолютное давл.)	14 МПа
26	0...10 МПа (абсолютное давл.)	100 кПа (абсолютное давл.)	0... 9,9 МПа (абсолютное давл.)	30 МПа
27	0...30 МПа (абсолютное давл.)	300 кПа (абсолютное давл.)	0... 29,7 МПа (абсолютное давл.)	45 МПа

* только для преобразователей без разделителя

** доступны в исполнениях стандартных или HS

Технические данные

Метрологические параметры

Предел допускаемой приведенной погрешности
 $\pm 0,1\%$ для основного диапазона

Стабильность метрологических характеристик
 не хуже чем: основная погрешность/3 года

Дополнительная погрешность, вызванная изменением температуры окружающей среды
 $< \pm 0,08\%$ (осн. диап.) / 10°C
 (0,1% для диапазонов 17, 18, 19, 20 см. таблицу)
 макс. $\pm 0,25\%$ (осн. диап.) во всем диапазоне компенсации
 (0,4% для диапазонов 17, 18, 19, 20 см. таблицу)

Диапазон термокомпенсации
 -25...80°C
 -40...80°C специальное исп.
 -60...50°C специальное исп.

Срок фиксирования выходного сигнала 22 мс

Дополнительное электронное демпфирование 0...30 с

Дополнительная погрешность, вызванная изменением напряжения питания 0,002% (осн. диап.) / В

Электрические параметры

Напряжение питания, В 7,5...55 пост. тока (Ex 7,5...30 В)

Выходной сигнал, mA 4...20 mA
 (двухпроводная линия связи)

Активное сопротивление нагрузки определяется по формуле

$$R[\Omega] = \frac{U_{пит}[В] - 7,5В}{0,02 А} \cdot 0,85$$

Активное сопротивление необходимое для обмена данными (HART) мин. 250 Ом

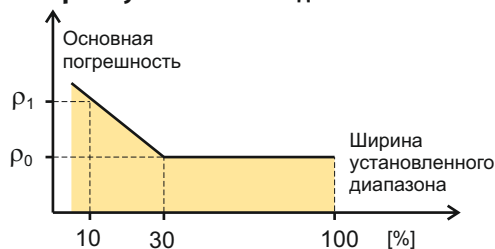
Условия работы

Диапазон температур окружающей среды Ex -50...80°C

Диапазон температур среды измерения -60...120°C
 свыше 120°C – измерение с использованием мембранных разделителей либо импульсной трубки

ВНИМАНИЕ: не допускать замерзания среды измерения в импульсной трубке или вблизи штуцера преобразователя

Зависимость основной погрешности от ширины установленного диапазона



ρ_0 – погрешность для основного диапазона (0...100%)

ρ_1 – погрешность для диапазона (0...10%)

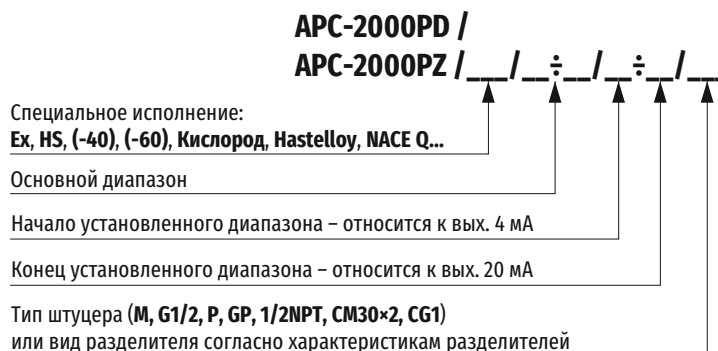
$\rho_1 = 2 \times \rho_0$

Значения погрешностей приведены в технических данных – метрологические параметры

Специальные исполнения

- ◇ **Ex** – искробезопасное исполнение
- ◇ **HS** – полисенсорный измерительный элемент
- ◇ **(-40)** – диапазон термокомпенсации -40...80°С
- ◇ **(-60)** – диапазон термокомпенсации -60...50°С (исключительно APC-2000PZ)
- ◇ **Кислород** – преобразователь предназначенный для измерения кислорода (исключительно штуцеры М и G1/2)
- ◇ **Hastelloy** – материал смачиваемых частей штуцера – сплав Hastelloy C276 (исключительно штуцеры Р СМ30×2, СG1) не касается исп **HS**
- ◇ **NACE** – сертификат на материалы смачиваемых частей
- ◇ **Au** – мембрана покрыта золотом, исключительно штуцер G1/2, диапазоны от 1 по 10
- ◇ **Q...** – дополнительная наработка преобразователя для увеличения надежности, подробности в РЭ

Способ заказа



Пример: Преобразователь APC-2000PZ / исполнение Ex / осн. диапазон -100 ÷ 150 кПа / установленный диапазон 0 ÷ -100 кПа / штуцер M20×1,5 с отверстием Ø4

APC-2000PZ / Ex / -100 ÷ 150 кПа / 0 ÷ -100 кПа / M

Измерительный преобразователь давления PC-28

- ✓ Пределы измерений: от -0,1 до 100 МПа
- ✓ Минимальная ширина диапазона 2,5 кПа
- ✓ Выходной сигнал: (4 ÷ 20) мА или (0 ÷ 10) В
- ✓ Взрывобезопасное исполнение Ga/GbExiaIICT4/T5/T6 X

Назначение

Преобразователь давления PC-28 предназначен для измерения разрежения, а также избыточного и абсолютного давления газов, паров и жидкостей.

Конструкция

Измерительным элементом является пьезорезистивная кремниевая монолитная структура, встроенная в приёмник давления, который отделён от измеряемой среды разделительной мембраной и заполнен специальной манометрической жидкостью.

Залитая силиконовым компаундом электронная схема помещена в корпусе со степенью защиты с IP65 до IP68 в зависимости от выбранного электрического соединения.

Электрические присоединения PD, PZ, PK

черный (-)
красный (+)
зеленый (экран)

Тип PD

Степень защиты IP65
Штепсельный разъём
типа DIN 43650

Спец. исполнение:

Тип PPD

Штепсельный разъём приспособлен
к пломбированию.
(ограничение доступа к потенциометрам настроек)

Тип PZ

Степень защиты IP66
Зажимная коробочка
с сальником M20×1,5

Корпус изготовлен из нержавеющей
стали, механически стойкий. Наличие
зажимной колодки позволяет
измерять выходной ток, не разрывая
цепь.

Тип PK

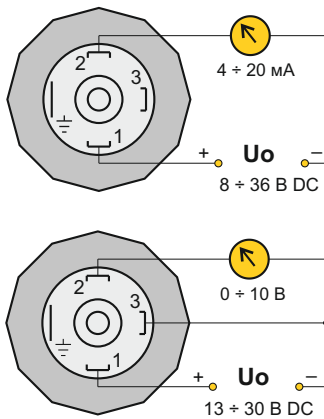
Степень защиты IP67
(спец. исп. PKSG IP68)

Электрическое кабельное присоеди-
нение, соединение с атмосферой с
обратной стороны измерительной
мембраны осуществляется посред-
ством капилляра, находящегося
в кабеле, длина кабеля 3 м
(если не заказано другое)

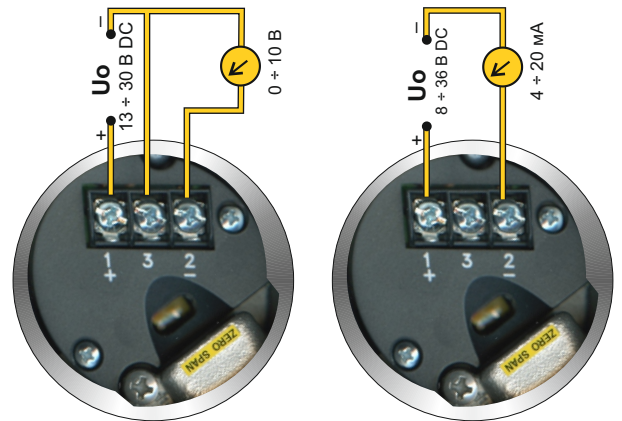


Схемы электрических соединений

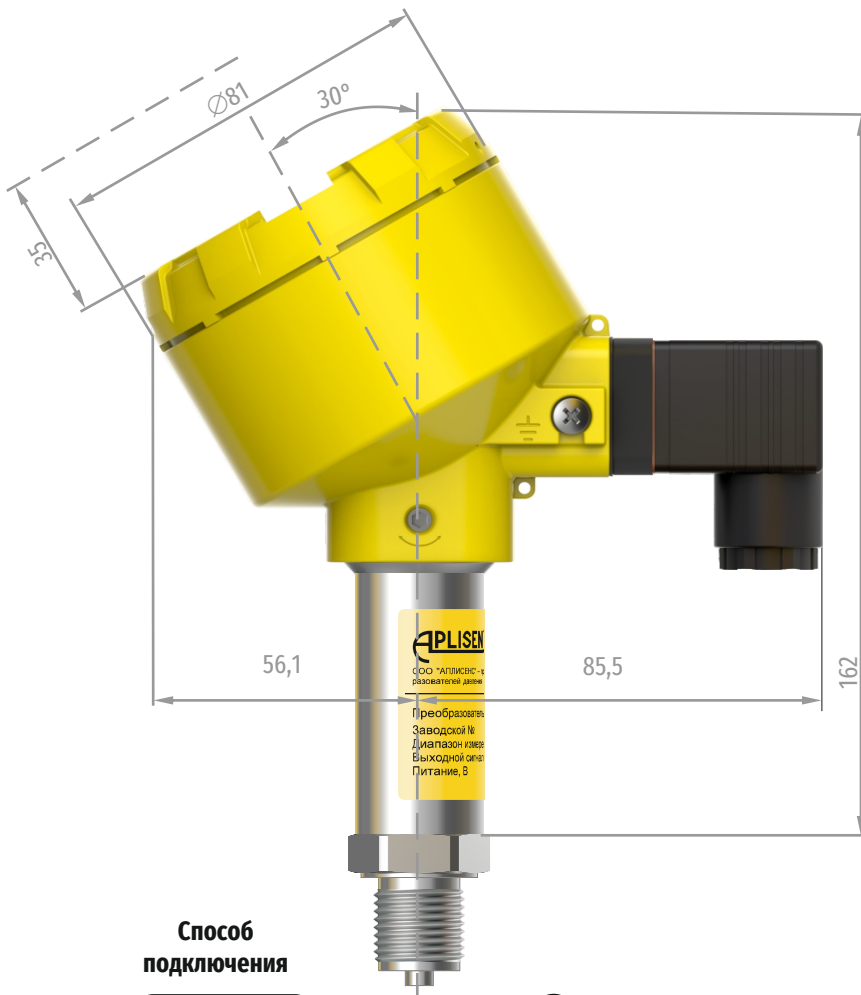
Соединение тип PD



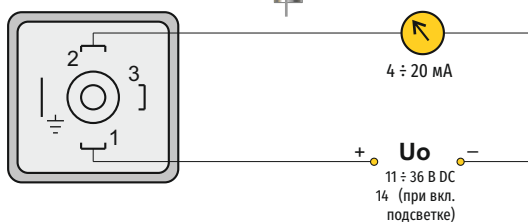
Соединение тип PZ



Электрическое присоединение типа ALW с местным индикатором



Способ подключения



Местный индикатор встроен в корпус выполненный из алюминия. Конструкция корпуса даёт возможность поворота местного индикатора на 90°, поворота корпуса по отношению к приёмнику давления в пределах 0–340°.

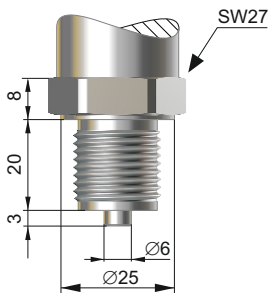
Подключение линии связи производится с использованием разъёма DIN43650 [IP65].

Конфигурируемый жидкокристаллический индикатор с подсветкой позволяет на:

- отображение значения давления, действующего на измерительный элемент
- отображение значения выходного тока в мА или в процентах от диапазона
- отображение шкалы пользователя

Присоединения к процессу

Манометрические приемники давления



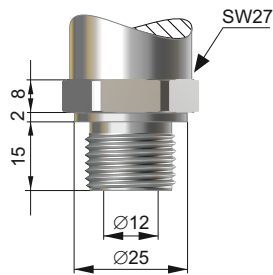
Тип М

Штуцер M20×1,5, отверстие Ø4

Тип G1/2

Штуцер G1/2", отверстие Ø4

Материал смачиваемых частей: **316L**



Тип Р

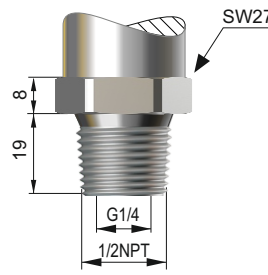
Штуцер M20×1,5, отверстие Ø12

Тип GP

Штуцер G1/2", отверстие Ø12

$p < 35$ МПа

Материал смачиваемых частей: **316L**
Hastelloy C-276 – спец исп.



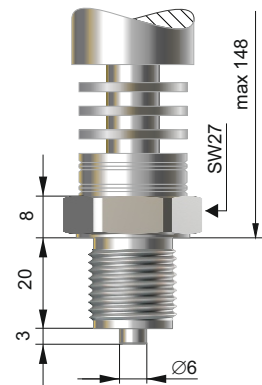
Тип 1/2NPT

Штуцер 1/2NPT

Отверстие 1/4NPT

$p < 70$ МПа

Материал смачиваемых частей: **316L**



Тип RM

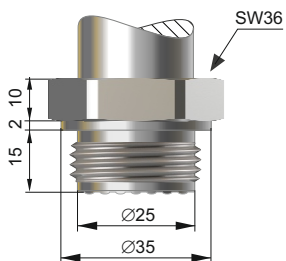
Радиатор со штуцером М. или G1/2

$16 \text{ кПа} \leq p < 4 \text{ МПа}$

Материал смачиваемых частей: **316L**

T макс. 170°C

Специализированные приемники давления с лицевыми мембранами

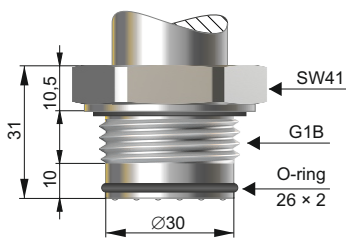


Тип CM30×2

Штуцер M30×2 с лицевой мембраной

$25 \text{ кПа} \leq p < 7 \text{ МПа}$

Материал смачиваемых частей: **316L**
Hastelloy C-276 – спец исп.

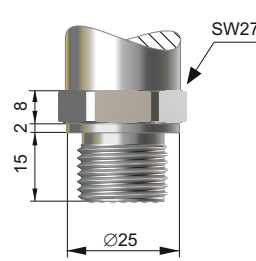


Тип CG1

Штуцер G1" с лицевой мембраной

$10 \text{ кПа} \leq p < 7 \text{ МПа}$

Материал смачиваемых частей: **316L**
Hastelloy C-276 – спец исп.



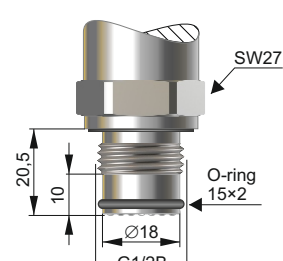
Тип CM20×1,5

Штуцер CM20×1,5

с лицевой мембраной

$1 \text{ МПа} \leq p < 40 \text{ МПа}$

Материал смачиваемых частей: **316L**



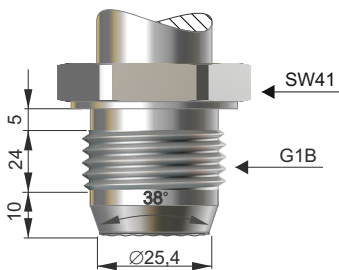
Тип CG1/2

Штуцер CG1/2"

с лицевой мембраной

$250 \text{ кПа} \leq p < 30 \text{ МПа}$

Материал смачиваемых частей: **316L**
Hastelloy C-276 – спец исп.



Тип CG1-S38

Штуцер G1" конус 38 гр. с лицевой мембраной

$10 \text{ кПа} \leq p \leq 100 \text{ кПа}$

Материал смачиваемых частей: **316L**, **Hastelloy C-276 – спец исп.**

Специализированные штуцера с лицевыми мембранами

Специализированные штуцера с лицевыми мембранами применяются в случае измерения давлений вязких (в.т.ч. застывающих) или значительно загрязненных сред. Диапазоны измерений от (-10...10) кПа до (0...7) МПа.

Дополнительно штуцера с лицевыми мембранами применяются в асептических условиях пищевой и фармацевтической промышленности. В данном случае рекомендуем преобразователи давления комплектовать монтажными гнездами производства фирмы Аплисенс (стр. 86) с профессиональным уплотнением перед резьбой штуцера.

Монтаж

Учитывая, что преобразователь имеет небольшую массу, он монтируется непосредственно на объекте.

В случае измерений давления пара либо других горячих сред необходимо использовать сильфонную или импульсную трубку.

Применение специального манометрического вентиля перед преобразователем облегчает монтаж, помогает при корректировке нуля или при замене преобразователя во время работы объекта.

В случае заказа преобразователя с резьбой отличной от указанных (напр. 1/4 NPT), предлагается переходной штуцер.

С целью измерений уровня и давления, требующих специальных присоединений к измеряемому процессу (пищевая, химическая промышленность и т. п.) преобразователь может быть оснащен одним из разделителей производства фирмы «Аплисенс».

Монтажное оборудование и полный выбор разделителей подробно описаны далее.

Технические данные

Любая ширина диапазона измерений

от (0 ÷ 2,5) кПа до (0 ÷ 100) МПа (избыточное давление и разрежение);
от (0 ÷ 20) кПа до (0 ÷ 8) МПа (абсолютное давление)

Допускаемая перегрузка: (4 x диапазон +60 кПа), но не более 120 МПа

Основная приведенная погрешность: для диапазона от (0...40 кПа) и выше 0,2%

для остальных диапазонов
$$\rho \leq \pm \left(0,2 + \frac{1[\text{кПа}]}{\text{диапазон}[\text{кПа}]} \right) \%$$

Дополнительная погрешность, вызванная изменением температуры окружающей среды

(осн. погрешность) / 10°С

Стабильность метрологических характеристик

(осн. погрешность) / 3 года

Гистерезис, повторяемость 0,05%
Диапазон термокомпенсации
 спец. исполнение -10 ÷ 80°С
 спец. исполнение -20 ÷ 70°С
 спец. исполнение -30 ÷ 50°С

Диапазон предельных температур окружающей среды -50 ÷ 85°С

Диапазон температур среды измерения
-50 ÷ 120°С – (непосредственное измерение)
свыше 120°С – измерение с использованием мембранного разделителя, радиатора или импульсной трубки
ВНИМАНИЕ: не допускать замерзания среды измерения в импульсной трубке или вблизи штуцера преобразователя

Предлагаем стандартные диапазоны:
(0 ÷ -100; -40; -10; 10; 40; 100; 250; 600) кПа;
(0 ÷ 1; 1,6; 2,5; 6; 16; 25; 40) МПа

Абсолютное давление: (0 ÷ 40; 100; 250; 600) кПа ABS;
(0 ÷ 1; 1,6; 2,5; 6) МПа ABS

Мановакуумметры:
(-100 ÷ 100); (-100 ÷ 250); (-100 ÷ 600) кПа

Выходной сигнал по заказу 4 ÷ 20 мА (двухпроводная линия)
0 ÷ 10 В (трехпроводная линия)

Материал штуцера и мембраны сталь (316L)
Материал корпуса сталь (304)

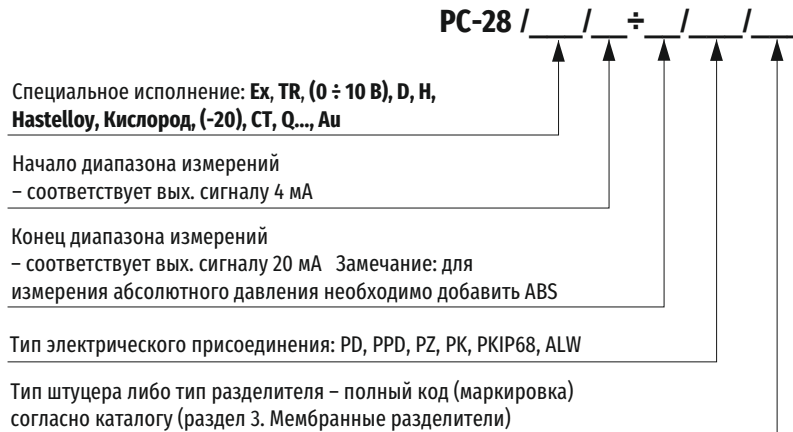
Напряжение питания 8 ÷ 36 В пост. тока
14 ÷ 36 В (при вкл. подсветке ALW)
9 ÷ 28 В для исполнения Ex
для выхода по напряжению 13 ÷ 30 В пост. тока

Дополнительная погрешность, вызванная изменением напряжения питания 0,005% на В
Активное сопротивление нагрузки для выхода 4...20 мА определяется по формуле
$$R[\Omega] \leq \frac{U_{\text{пит}}[\text{В}] - 8\text{В}^*}{0,02\text{А}}$$

* 14 В при включенной подсветке ALW
Для выхода 0...10 В $R \geq 5\text{ кОм}$

- Специальные исполнения:**
- ◇ **Ex** – искробезопасное исп. **Ga/GB Ex ia IIC T4/T5/T6 X**
 - ◇ **TR** – увеличенная скорость реакции (например, для мониторинга трубопроводов), T_{RC} ниже 30 мс, сигнал 4...20 мА, питание 12...28 В не касается исп. ALW
 - ◇ **0 ÷ 10 В** – выходной сигнал по напряжению
 - ◇ **D** – версия с сальником для гидравлических систем высокого давления
 - ◇ **H** – повышенная перегрузка (например, при диапазоне измерения до 1 МПа способность выдерживать перегрузки до 14 МПа)
 - ◇ **Hastelloy** – штуцеры P, CM30x2, CG1, CG1/2 изготовлены из сплава Hastelloy C 276
 - ◇ **Кислород** – преобразователь, предназначенный для измерения кислорода (исключительно штуцеры типа M и G1/2)
 - ◇ **(-20)** – диапазон термокомпенсации -20...70°С
 - ◇ **СТ** – цифровая термокомпенсация -30...50°С (исключительно для абсолютного давления) осн. погр. 0,16%, суммарная погрешность во всем диап. термокомпенсации ≤0,3%, рекомендуется для коррекции газовых расходомеров
 - ◇ **Q...** – дополнительная наработка преобразователя для увеличения надежности; подробности в РЭ
 - ◇ **Au** – мембрана покрыта золотом, исключительно штуцер G1/2, диапазон ≥ 2,5 МПа

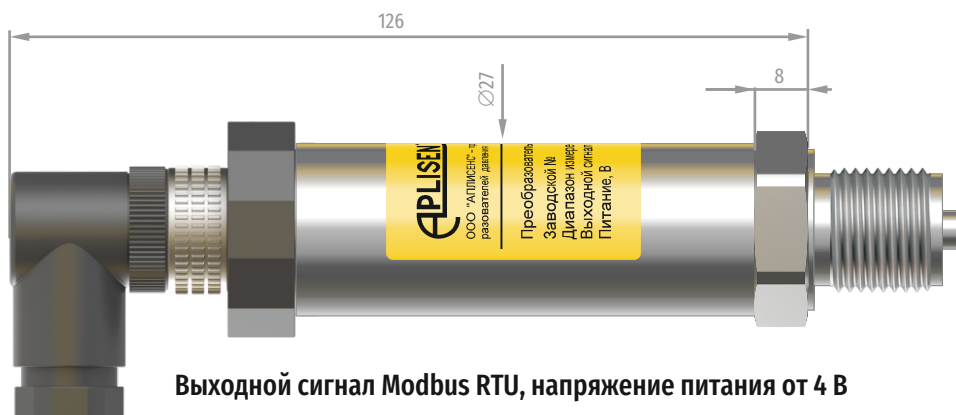
Способ заказа



Пример: Преобразователь PC-28 / диапазон 0 ÷ 600 кПа / эл. кабельное соединение / штуцер M20x1,5 с отверстием Ø4

PC-28 / 0 ÷ 600 кПа / PK / M

Преобразователь давления тип PC-28.Modbus



Выходной сигнал Modbus RTU, напряжение питания от 4 В

Для электрического присоединения преобразователя со стандартным сигналом RS-485 необходимо использовать экранированную двойную витую пару проводом сечением $\geq 0,5 \text{ мм}^2$.
Для подключения устройств к шине RS-485 разветвление линии можно произвести используя коробку PP MODBUS производства «Aplisens».

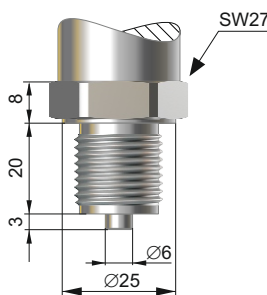
Режимы работы преобразователя

Конфигурация – используется для установки рабочих параметров преобразователя таких как: диапазон отображения токового сигнала, коэффициент фильтрации, параметр передачи, сетевой адрес. ПО “Modbus Configurator” позволяет выполнить сервисное обслуживание: обнуление, калибровку. Для связи с преобразователем применяется конвертер RS-485/USB.

Modbus RTU – преобразователь работает в 4-х проводной линии с передачи RS-485.

Аналоговый – сигнал 4...20 мА в 2-х проводной линии.

Присоединения к процессу



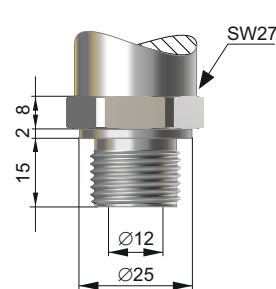
Тип М

Штуцер M20×1,5, отверстие $\varnothing 4$

Тип G1/2

Штуцер G1/2", отверстие $\varnothing 4$

Материал смачиваемых частей: **316L**



Тип P

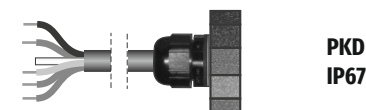
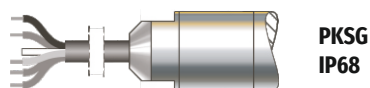
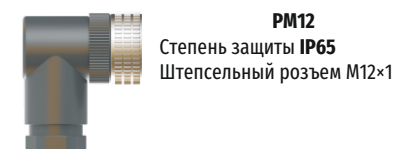
Штуцер M20×1,5, отверстие $\varnothing 12$

Тип GP

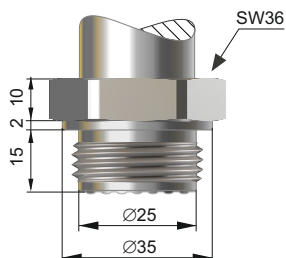
Штуцер G1/2", отверстие $\varnothing 12$

$p < 7 \text{ МПа}$ **Hastelloy C-276 – спец исп.**

Электрические присоединения



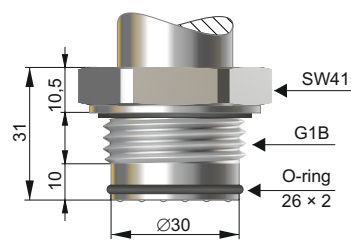
Электрические кабельные присоединения, соединение с атмосферой посредством капилляра, находящегося в кабеле, длина кабеля 3 м (если не заказано другое)



Тип CM30×2

Штуцер M30×2 с лицевой мембраной 25 кПа $\leq p < 7 \text{ МПа}$

Материал смачиваемых частей: **316L**
Hastelloy C-276 – спец исп.



Тип CG1

Штуцер G1" с лицевой мембраной 10 кПа $\leq p < 7 \text{ МПа}$
Материал смачиваемых частей: **316L**,
Hastelloy C-276 – спец исп.

Технические характеристики

Диапазоны измерений

Основной диапазон	Допустимая перегрузка
0 ÷ 100 МПа	120 МПа
0 ÷ 30 МПа	45 МПа
0 ÷ 7 МПа	14 МПа
0 ÷ 2,5 МПа	5 МПа
0 ÷ 0,7 МПа	1,4 МПа
-100 ÷ 150 кПа	400 кПа
0 ÷ 200 кПа	400 кПа
0 ÷ 100 кПа	200 кПа
-50 ÷ 50 кПа	200 кПа
0 ÷ 25 кПа	100 кПа
0 ÷ 700 кПа (абс. давление)	1,4 МПа
0 ÷ 2,5 МПа (абс. давление)	5 МПа
0 ÷ 7 МПа (абс. давление)	14 МПа

Метрологические параметры

Основная приведенная погрешность	≤ ±0,1%
Стабильность характеристик	≤ осн. погр. / 2 года
Доп. погрешность от температуры	< ±0,08% (FSO) / 10°С макс. ±0,25% (FSO) во всем диапазоне термокомпенсации
Диапазон термокомпенсации	-25...80°С
Задержка	16...230 мс (устанавливается программно)
Дополнительное демпфирование	0...30 с
Погрешность от изменений U _{пит}	0,002% (FSO) / В

Конструкция

Материал штуцера и мембраны	(316L)
Материал корпуса	(304)
Степень защиты	IP65 (PM12), IP67 (PKD), IP68 (PKSG)

Условия работы

Диапазон температуры окр. сред.	-40...85°С
Диапазон температуры изм. сред.	-40...120°С
свыше 120°С – измерение с использованием мембранного разделителя, радиатора или импульсной трубки	
ВНИМАНИЕ: не допускать замерзания среды измерения в импульсной трубке или вблизи штуцера преобразователя	

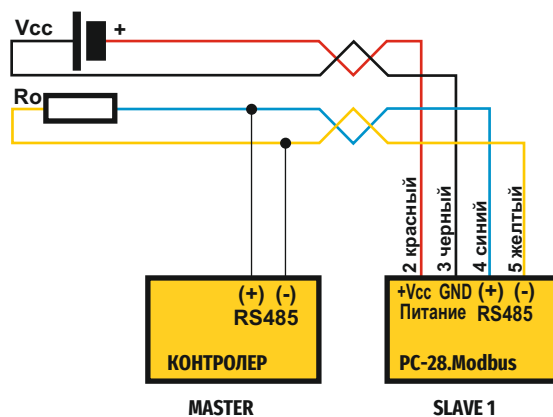
Электрические параметры

Питание	4...28 В пост. тока
Потребляемый ток	< 3,6 мА в режиме Modbus
Выходной сигнал	MODBUS RTU или 4 ÷ 20 МА
Сопротивление нагрузки	$R[\Omega] = \frac{U_{пит}[В] - 4В}{0,022А}$ для 4 ÷ 20 МА
Дальность цифровой связи	1200 м (витая пара)
Количество адресов	1...247
Максимальное количество устройств	256
Скорость передачи	1200, 2400, 4800, 9600 , 19200, 28800, 38400, 57600, 115200 bps
Контроль четности	no parity, odd, even
Размер кадра	11 битов (8N2, 8E1, 8O1)
Время ответа на вопрос	5 мс
Заводская настройка передачи:	
Скорость передачи	9600 bps
Контроль четности передачи	even
Сетевой адрес преобразователя	1

Электрические соединения

Функция	Присоединение	
	PM12 (pin)	PKD, PKSG (провод)
Экран	1	зеленый
+Uz	2	красный
GND	3	черный
RS-485 A +	4	синий
RS-485 B -	5	желтый

Номера выводов PM12 (вид спереди разъема)	
штексель с кабелем (розетка)	гнездо на корпусе преобразователя (вилка)



Способ заказа

PC-28.Modbus /	/	/	/	/	/
Специальное исполнение:					
Ex, Hastelloy, Кислород, Q...					
Диапазон измерений					
Тип электрического присоединения: PM12, PKD, PKSG					
Тип штуцера либо тип разделителя – полный код (маркировка) согласно каталогу (раздел 3. Мембранные разделители)					

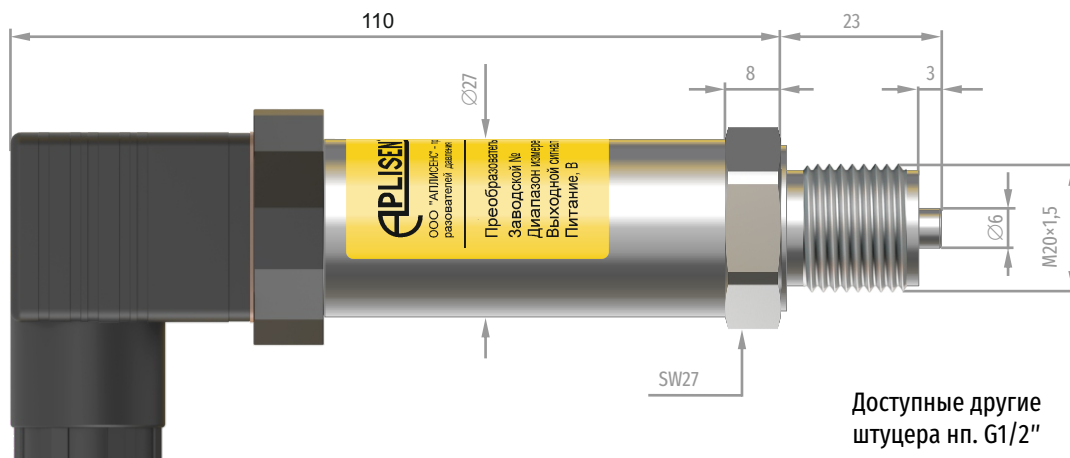
Специальные исполнения:

- ♦ **Ex** – искробезопасное исполнение, питание 4...10 В, отсутствует аналоговый режим 4...20 МА
- ♦ **Hastelloy** – штуцеры Р, СМ30×2, СГ1 изготовлены из сплава Hastelloy С 276
- ♦ **Кислород** – преобразователь, предназначенный для измерения кислорода (исключительно штуцера М и G1/2)
- ♦ **Q...** – дополнительная наработка преобразователя для увеличения надежности, подробности в РЭ

Пример: Преобразователь PC-28.Modbus / диапазон 0 ÷ 200 кПа / эл. соединение PM12 / штуцер М

PC-28.Modbus / 0 ÷ 200 кПа / PM12 / М

Низкоэнергетический преобразователь давления тип РС-28/В



Параметры питания:

Напряжение номинальное 3,6 В (калибровка)
 Напряжение допустимое 3,3...5,6 В
 Употребление тока не более 3 мА среднее 2,5 мА

Входные параметры:

Диапазоны измерений, допустимая перегрузка согласно РС-28

Выходные параметры:

Выходной сигнал: 0,4...2 В или 0...2 В
 Сопротивление нагрузки не меньше 20 кОм

Метрологические параметры:

Основная прив. погрешность 0,25% для диапазонов шириной не меньше 4 кПа
 Дополнительная погрешность от изм. температуры окр. среды 0,1% / 10°C
 Диапазон термокомпенсации: 0...70°C
 Дополнительная погрешность от изм. напряжения питания 0,05%

Специальные исполнения:

- Ex** – искробезопасное исполнение Ga/GbExialICT4/T5/T6 X
- D** – версия с сальником для гидравлических систем высокого давления
- H** – версия для газогидронапорных установок (высокая способность выдерживать перегрузку. Напр., при диапазоне 1 МПа способность выдерживать перегрузки до 14 МПа)
- (-30), (-20)** – специальные диапазоны термокомпенсации -30...50°C или -20...70°C
- Q...** – дополнительная тренировка прибора для увеличения надежности; подробности в РЭ

Способ заказа

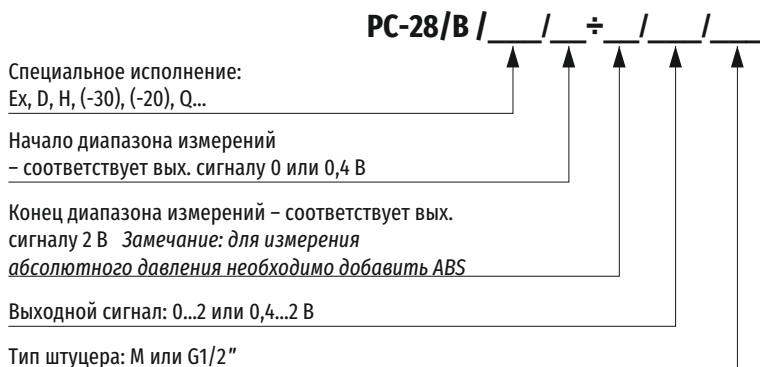
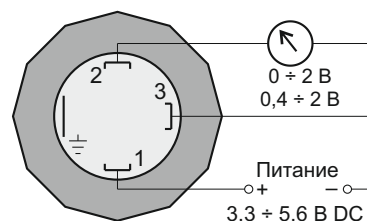


Схема электрических соединений



Преобразователь давления типа PC-28

и его модификации, Modbus, B, Smart, Safety, во взрывозащищенном корпусе:

Ex db IIC T6/T5/T4Gb Ex tb IIIC T85°C/T100°C/T120°C Db



Пример:

Местная индикация измеряемой величины возможна для преобразователей с выходным сигналом 4...20 мА с использованием индикатора ALW-N/Exd (описание стр. 145)

Кабельный ввод поставляется по согласованию с представителем компании АПЛИСЕНС

кабель полиуретановый, 3м (по умолчанию)

Электрические присоединения:
- SGM M20x1,5
- SGM 1/2NPT

Резьбу можно использовать для крепления защитной оболочки кабеля. Параметры резьбы позволяют создавать взрывонепроницаемое резьбовое соединение с арматурой Exd.

Взрывозащищенный корпус

Основной частью корпуса является труба из нержавеющей стали диаметром 27 мм. Сварные электрические и процессные присоединения обеспечивают герметичность и взрывобезопасность изделия.

Степень защиты корпуса:

- IP68** для датчиков абсолютного давления;
- IP66** для датчиков избыточного и вакуумметрического давления.

Приемник давления

Присоединения к процессу – аналогично модификации преобразователя PC-28 (см. каталог).

Электрические присоединения:
- FL M20x1,5
- FL 1/2NPT
(не касается исп. Modbus)



Электрическое присоединение PZ2



Гнездо M20x1,5 для кабельного ввода

Кабельный ввод поставляется по согласованию с представителем компании АПЛИСЕНС

Электрическое присоединение **PZ2** (степень защиты **IP66**) применимо для всех исполнений электронного блока. Особо рекомендуется для аналогового исполнения с потенциометрами корректировки и диапазона, так как доступ к ним в сварных присоединениях SG_ и FL_ невозможен.

ВНИМАНИЕ: во взрывоопасной зоне категорически запрещается открывать крышку при включенном питании преобразователя

Способ заказа

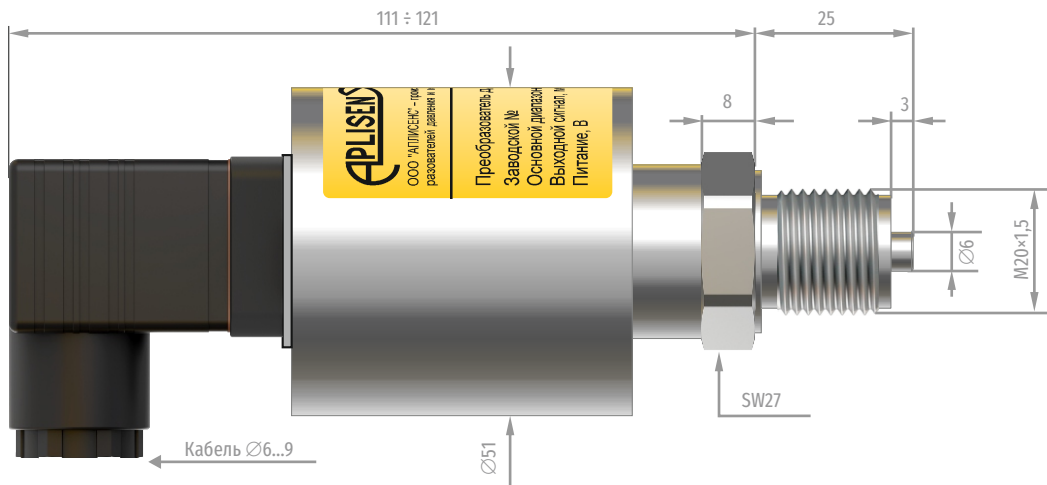
PC-28/Exd/___/___/___

Модификация:
Modbus, B, Smart, Safety

Данные согласно коду заказа данной модификации по каталогу, за исключением электрического присоединения

Электрическое присоединение:
FL M20x1,5; FL 1/2NPT; SGM M20x1,5; SGM 1/2NPT; PZ2

Измерительный преобразователь давления РС-50



- ✓ **Ширина диапазона измерений: от (0 ÷ 0,25) кПа до (0 ÷ 100) МПа**
- ✓ **Любой стандарт выходного сигнала**
- ✓ **Широкое применение в энергетике**

Предназначение

Преобразователь давления РС-50 предназначен для измерения разрежения, а также избыточного и абсолютного давления газа, пара и жидкости.

Конструкция

Измерительным элементом является пьезорезистивная монолитная кремниевая структура, встроенная в приёмник давлений и отделенная от измеряемой среды разделительными мембранами и специальной манометрической жидкостью. Электронная схема помещена в корпусе со степенью защиты IP 54. Электрическое присоединение это штепсельный разъём типа DIN 43650.

Настройка и калибровка

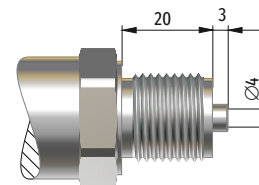
Потребитель с помощью потенциометров имеет возможность корректировки „нуля” и диапазона измерений в пределах до 10% без взаимодействия настроек. Доступ к внешней регулировке „нуля” находится под резиновой пробкой в верхней части корпуса преобразователя. Калибровка диапазона измерения возможна после снятия корпуса.

Монтаж

Учитывая что преобразователь имеет небольшую массу, он монтируется непосредственно на объекте. В случае измерений давления пара либо других горячих сред необходимо использовать сильфонную или импульсную трубку. Применение специального манометрического вентиля перед преобразователем облегчает монтаж, помогает при корректировке нуля, обнулении и при замене преобразователя во время работы объекта.

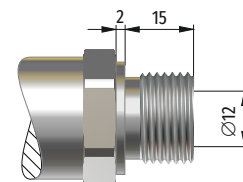
В случае заказа преобразователя с резьбой отличной от M20x1,5 (например, 1/2NPT), предлагается переходник. Для измерения уровня или давления сред, требующих специальных присоединений к измеряемому процессу (пищевая, химическая промышленность и т. п.), преобразователь может быть оснащен одним из разделителей производства фирмы АПЛИСЕНС. Монтажное оборудование и полный выбор разделителей подробно описаны далее.

Штуцера



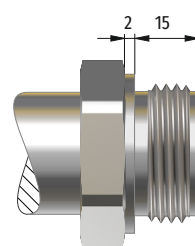
Тип М

Штуцер M20x1,5 отверстие Ø4



Тип Р

Штуцер M20x1,5 отверстие Ø12



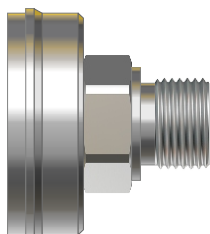
Тип CM30x2

25 кПа ≤ p < 7 МПа

Штуцер M30x2 с лицевой мембраной

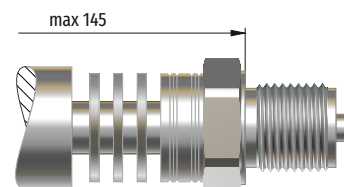
Тип PGP

250 Па ≤ p < 10 кПа
Специализированный приемник для **низких** давлений газов со штуцером Р. Допускаемая перегрузка 30 кПа.



Тип RM

16 кПа ≤ p < 4 МПа
Радиатор со штуцером типа М
Среда измерения с темп. до 170°С без импульсной трубки



Технические данные

Любая ширина диапазона измерений

от (0 ÷ 2,5) кПа до (0 ÷ 100) МПа (избыточное давление и разрежение);
от (0 ÷ 250) Па до (0 ÷ 2) кПа (только с приемником давления PGP)
от (0 ÷ 20) кПа до (0 ÷ 8) МПа (абсолютное давление)

Диапазон возможной настройки:

	Ширина измерительного диапазона		
	(0 ÷ 10) кПа	(0 ÷ 40) кПа	от (0 ÷ 100) кПа до (0 ÷ 100) МПа
Допускаемая перегрузка (зона упругой деформации)	100 кПа	250 кПа	(4 × диапазон), но не более 120 МПа
Повреждающая перегрузка	200 кПа	500 кПа	(8 × диапазон), но не более 200 МПа
Предел основной допускаемой приведенной погрешности	±0,3%	±0,16%	
Стабильность метрологических характеристик	±0,2% / год	±0,1% / год	
Дополнительная погрешность, вызванная изменением температуры окружающей среды	как правило 0,3% / 10°C макс. 0,4% / 10°C		как правило 0,2% / 10°C макс. 0,3% / 10°C

Гистерезис, повторяемость 0,05%
Диапазон термокомпенсации 0 ÷ 80°C
 спец. исполнение -20 ÷ 70°C
Диапазон предельных температур окружающей среды -40 ÷ 80°C
Диапазон температур среды измерения -40 ÷ 120°C – (непосредственное измерение)
 свыше 120°C – измерение с использованием мембранного разделителя, радиатора или импульсной трубки
ВНИМАНИЕ: не допускать замерзания среды измерения в импульсной трубке или вблизи штуцера преобразователя

Предлагаем стандартные диапазоны: (0 ÷ -100; -40; -10; -1; 1; 10; 40; 100; 250; 600) кПа;
 (0 ÷ 1; 1,6; 2,5; 6; 16; 25; 40) МПа
 Абсолютное давление: (0 ÷ 40; 100; 250; 600) кПа ABS; (0 ÷ 1; 1,6; 2,5; 6) МПа ABS
 Мановакуумметры: (-1 ÷ 1); (-10 ÷ 10); (-100 ÷ 100); (-100 ÷ 250); (-100 ÷ 600) кПа

Выходной сигнал (4 ÷ 20) мА (двухпроводная линия)
 (0 ÷ 10) В (трехпроводная линия)

Напряжение питания
 10 ÷ 36 В пост. тока (двухпроводная линия)
 13 ÷ 39 В пост. тока (трехпроводная линия)

Материал штуцера и мембраны (316L)

Приведенная погрешность от влияния изменения напряжения питания 0,005% на В

Материал корпуса (304)
Степень защиты корпуса IP 54

Активное сопротивление нагрузки $R[\Omega] \leq \frac{U_{пит}[В] - 10В}{0,02А}$
 для выхода 4 ÷ 20 мА

Специальные исполнения:

- ♦ **D** – версия с сальником для гидравлических систем высокого давления
- ♦ **H** – повышенная перегрузка (например, при диапазоне измерения до 1 МПа способность выдерживать перегрузки до 14 МПа)
- ♦ **Hastelloy** – штуцеры P или CM30×2 изготовлены из сплава Hastelloy C 276
- ♦ **Кислород** – преобразователь, предназначенный для измерения кислорода (исключительно штуцер типа M, G1/2)
- ♦ **(-20)** – диапазон термокомпенсации -20...70°C
- ♦ **Q...** – дополнительная наработка преобразователя для увеличения надежности; подробности в PЭ

Способ заказа

PC-50 / ___ / ___ / ÷ / ___ / ___

Специальное исполнение:
 D, H, Hastelloy, Кислород, (-20), Q...

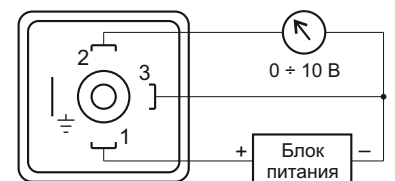
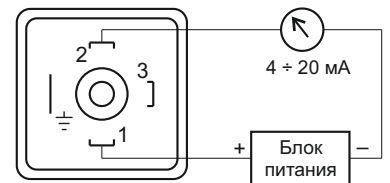
Начало диапазона измерений
 – относится к мин. выходного сигнала

Конец диапазона измерений
 – относится к макс. выходного сигнала

Стандарт выходного сигнала

Тип штуцера либо вид разделителя
 согласно характеристикам разделителей

Схемы электрических соединений



Пример: Преобразователь PC-50 / диапазон -5 ÷ 5 кПа / выходной сигнал 4 ÷ 20 мА / штуцер M20×1,5 с отверстием Ø12

PC-50 / -5 ÷ 5 кПа / 4 ÷ 20 мА / P

Манометры промышленные типа MS-100



- ✓ Диаметр корпуса Ø100
- ✓ Материал корпуса – нержавеющая сталь
- ✓ Класс точности 1%

Назначение, конструкция

Манометры MS-100 предназначены для измерений давления жидкостей и газов с температурой до 150°C. Диапазон давлений измеряемой среды должен соответствовать 3/4 диапазона показаний манометра для статического давления и 2/3 диапазона показаний для давлений пульсирующих. Корпус изготовлен из нержавеющей стали, оснащен безопасным многослойным стеклом. Штуцер и измерительная пружина манометра изготовлены из нержавеющей стали.

Технические характеристики

Стандартные диапазоны измерений: 0...0,1, 0,16, 0,25, 0,4, 0,6, 1, 1,6, 2,5, 4, 6, 10, 16, 25, 40 МПа
-0,1...0, 0,06, 0,15, 0,5, 0,9, 1,5 МПа

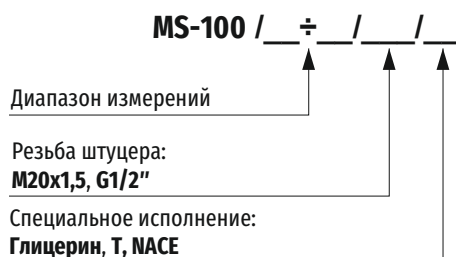
Класс точности	1%
Диаметр корпуса	Ø100
Материал корпуса	нержавеющая сталь (0H18N9)
Материал штуцера и измерительной пружины	H17N13M2T (316Ti)
Резьба штуцера	M20×1,5; G1/2"
Расположение штуцера	радиальное (спец. исполнение – на задней стенке)
Диапазон рабочих температур	-40...90°C
Максим. температура среды измерений	200°C
Степень защиты корпуса	IP65

Специальные исполнения

- Глицерин** – корпус заполнен глицерином,
(Т среды изм. макс. 90°C, Т окр. среды -20...65°C)
- T** – расположение штуцера на задней стенке корпуса
NACE – сертификат на материал смачиваемых частей

Манометры с нестандартным диапазоном измерений, диаметром корпуса Ø63 или Ø160 можно заказать по согласованию.

Способ заказа



Пример: Манометр MS-100 на диапазон 0 ÷ 6 бар, глицеринозаполненный

MS-100 / 0 ÷ 6 бар / Глицерин

Манометры с мембранными разделителями

Применение

Манометры являются механическими измерителями давления, учитывающими различные особенности производственных процессов. Применение разделителей существенно повышает надёжность манометров, что бывает решающим условием обеспечения качественного измерения.

Манометры с соответствующими разделителями используются:

для измерения давлений сред:

- ◆ загрязнённых, вязких, застывающих,
- ◆ с низкой или высокой температурой,
- ◆ химически агрессивных;

когда присутствуют:

- ◆ вибрации в конструкции,
- ◆ пульсации давления;

когда требуются:

- ◆ защита конструкции от разгерметизации в случае повреждения манометра,
- ◆ обеспечение гигиены измерений в пищевой и фармацевтической промышленности.

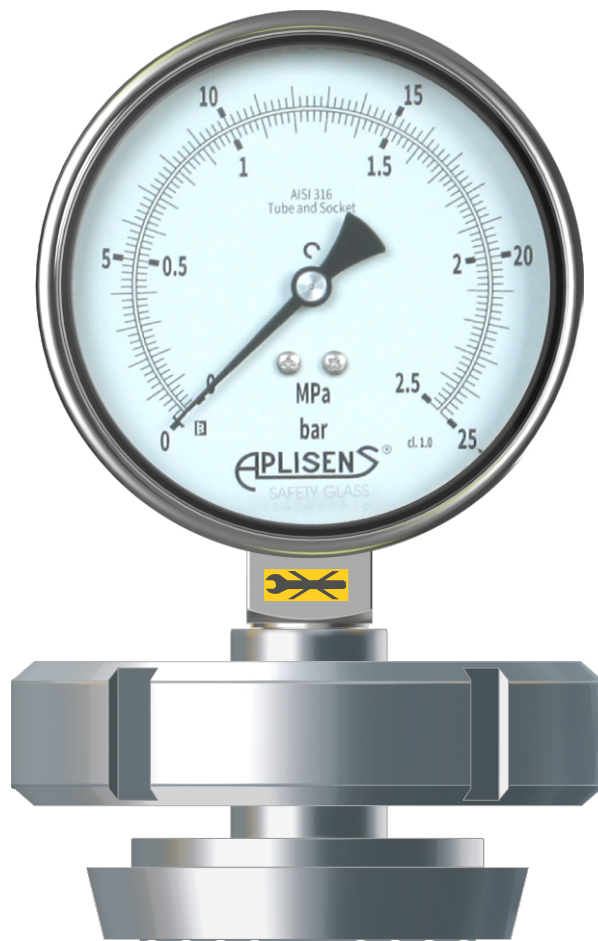
Полная гамма разделителей, присоединяемых к манометрам, подробно описана в разделе 3. Мембранные разделители.

С точки зрения возможностей технологии вакуумного заполнения системы «манометр – разделитель» ширина измерительного диапазона манометра не может быть меньше 100 кПа.

Диапазон температур измеряемой среды системой «манометр – разделитель» зависит от выбора разделителя и может составлять от -60 до +315°С.

При правильном подборе манометра и разделителя погрешность измерения системы не выходит за пределы класса точности манометра на всём диапазоне измерений. Подробные рекомендации, касающиеся областей применения разделителей, присоединяемых к манометрам, представлены в разделе 3. Мембранные разделители.

Пример



Манометр MS-100
с разделителем типа S-DIN 50
для измерения давления сред в пищевой или
фармацевтической промышленности

Способ заказа

MS-100 / ___ ÷ ___ / ___ / ___

Диапазон измерений

Специальное исполнение:
Глицерин, T

Тип разделителя – код согласно с обозначением
в каталоге (раздел 3. Мембранные разделители)

Пример: Манометр MS-100 / на диапазон 0 ÷ 6 бар / глицеринозаполненный, стандартный радиальный штуцер / разделитель хемстойкий танталовый DN50

MS-100 / 0 ÷ 6 бар / Глицерин / S-Ch – DN50 / Тантал

Заметки



Примеры типовых решений применения дополнительного монтажного оборудования с преобразователями разности давлений

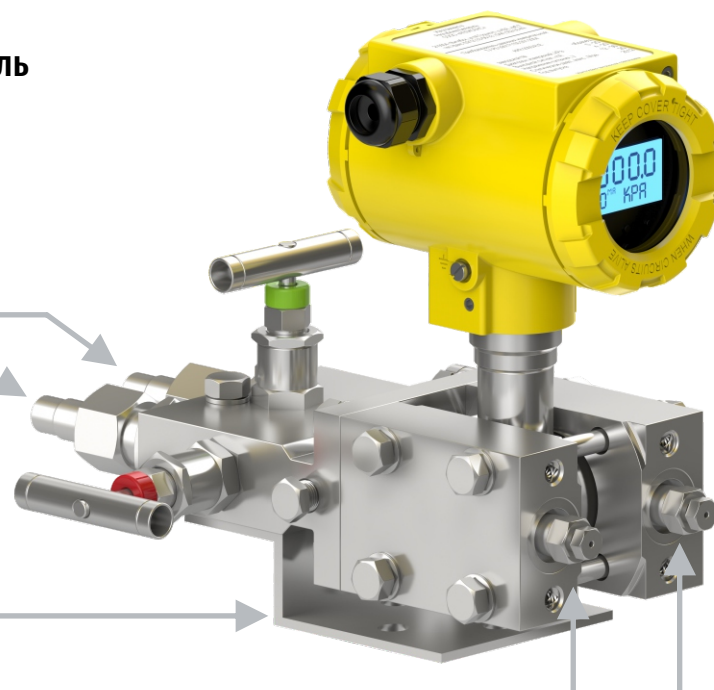
Укомплектованный преобразователь разности давлений с процессным присоединением С

Ниппельные выводы для присоединения
импульсных линий поставляются по заказу,
описание стр. *Вентили VM-3, VM-5*

Вентильный блок VM-3 (или VM-5)
поставляется по заказу

Стальной кронштейн U,
нержавеющая сталь тол. 3 мм,
для крепления комплекта к плоской поверхности,
поставляется по заказу, описание стр. *Вентили VM-3, VM-5*

Дренажные пробки (для удаления воздуха)
поставляются в комплекте с присоединением С



Укомплектованный преобразователь разности давлений с процессным присоединением СН

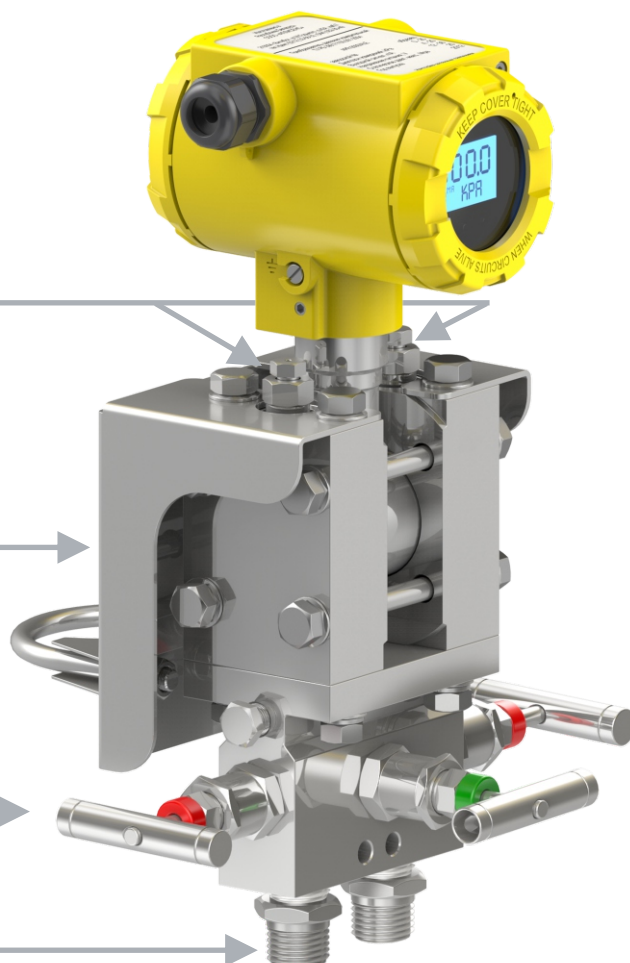
Дренажные пробки (для удаления воздуха)
поставляются в комплекте с присоединением СН

Крепление С-2"
материал – оцинкованная сталь
поставляется по заказу.
Описание стр. *Монтажное оборудование*

Скоба для монтажа на трубе 2"
входит в комплект крепления С-2"

Вентильный блок VM-3 (VM-5)
поставляется по заказу

Ниппельные выводы для присоединения
импульсных линий поставляются по заказу,
описание стр. *Вентили VM-3, VM-5*

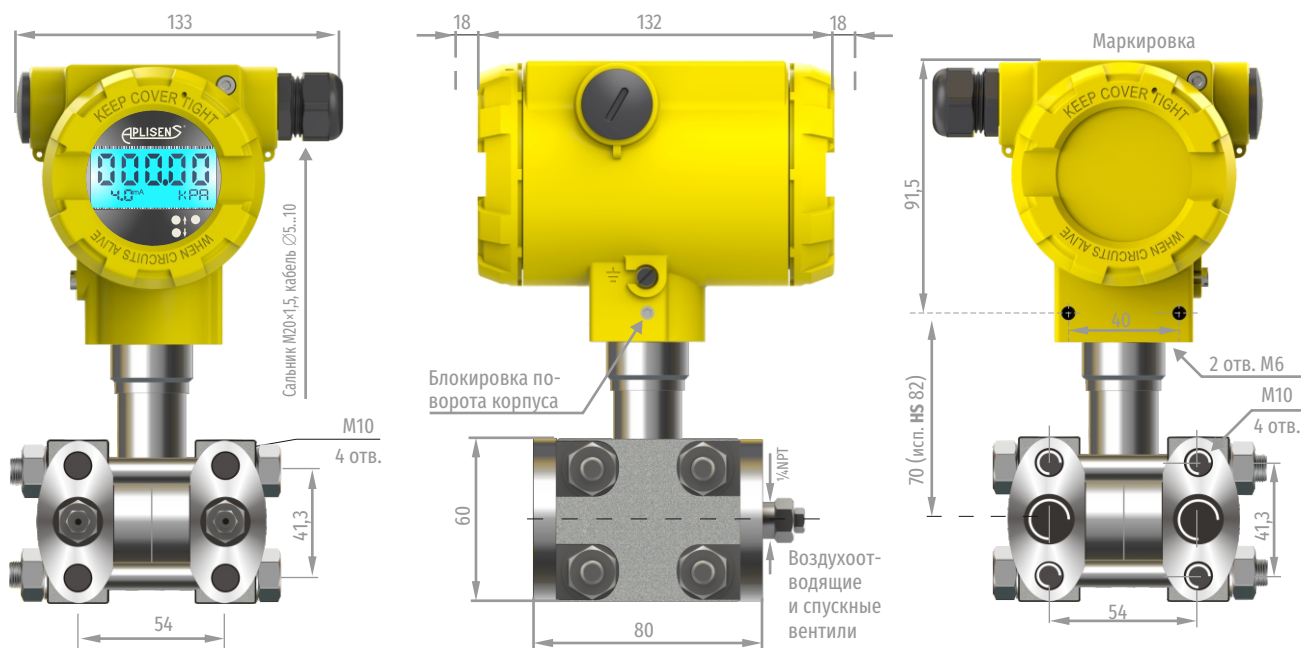


Измерительный преобразователь разности давлений (интеллектуальный) APR-2000AL



Коммуникатор
КАР
Производства
APLISENS

- ✓ Возможность корректировки „нуля”, выбора диапазона измерений и коэффициента демпфирования
- ✓ Выходной сигнал 4...20, 0...20 или 0...5 мА + протокол HART
- ✓ Устойчивость к перегрузке давлением – до 41,3 МПа
- ✓ Основная приведенная погрешность ±0,075%, цифровая компенсация дополнительных погрешностей
- ✓ Взрывобезопасное исполнение Ga/GbExia/CT4/T5X, Ga/GbExia/dIICt5/T6 X



Преобразователь **APR-2000AL** с присоединением **С** для монтажа с вентильным блоком
(присоединение с вертикальным подводом импульсов обозначается **СН**, см. фото стр. 25)
Допустимое статическое давление **25, 32 или 41,3 МПа** (по заказу)

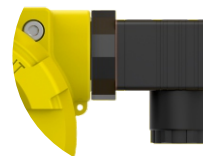


Исполнение **SN**
Корпус электронной части выполнен из нержавеющей стали: **(316)**
Рекомендуем ниппель **S (SO)** стр. 85
Пример подключения импульса

Преобразователь **APR-2000AL**
Присоединение **Р** со штуцерами. Допустимое статическое давление **4 МПа**

Тип PD

В кабельный ввод
встроен штепсельный
разъем.
Степень защиты IP65
Штепсельный разъем
типа DIN 43650



Назначение

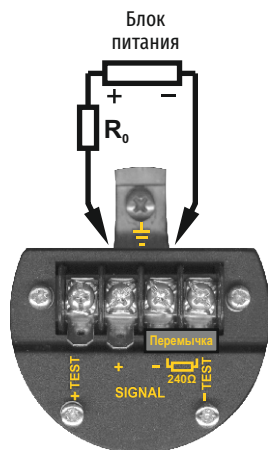
Преобразователь APR-2000AL предназначен для измерений разности давлений газов, паров и жидкостей. Измерительным элементом является пьезорезистивная монолитная кремниевая структура, встроенная в приёмник давлений и отделенная от измеряемой среды разделительными мембранами и специальной манометрической жидкостью. Конструкция приёмника гарантирует устойчивость преобразователя к перегрузке по давлению до предельно допустимого статического давления 25, 32 или 41,3 МПа.

В корпусе со степенью защиты IP66, выполненном из алюминия или нержавеющей стали, находится микропроцессорный усилитель, формирующий выходной унифицированный сигнал. Конструкция корпуса даёт возможность поворота местного индикатора на 90°, поворота корпуса по отношению к приёмнику давлений в пределах 0–355°, а также выбор направления ввода кабеля.

Электронная часть производится в двух конструктивных вариантах:

Вариант основной APR-2000ALW

- ✓ Выходной сигнал 4...20 мА + HART
- ✓ Кнопки на фронтальной панели позволяют:
 - установить начало и конец диапазона измерений путем записи величины или заданным давлением
 - обнулить преобразователь
 - изменить единицы измерения
 - изменить характеристики преобразования (линейная или корневая)
 - изменить коэффициент демпфирования
- ✓ Конфигурация режима работы индикатора:
 - отображение действующего значения давления
 - отображение значения выходного тока в мА или в процентах от диапазона
 - отображение шкалы пользователя
- ✓ Взрывобезопасное исполнение
Ga/GbExiaIICT4/T5 X, Ga/GbExia/dIICT5/T6X



Коммуникатор или
конвертер HART
подключаем на
TEST+, SIGNAL+
(любая полярность)



Миллиамперметр
подключаем на
TEST+, TEST-

Электрическое подключение

Питание подключается на клеммы SIGNAL+ SIGNAL– с сохранением полярности, показанной на рисунке. В случае недостаточного для обмена данных HART сопротивления нагрузки ($R_0 < 240 \text{ Ом}$, где R_0 – сумма входных сопротивлений вторичных приборов и внутреннего сопротивления источника питания), добавляем в цепь резистор 240 Ом, находящийся на плате преобразователя, снимая перемычку с клемм SIGNAL– TEST–. Если сопротивление нагрузки превышает 240 Ом, то использовать внутренний резистор, который внесет дополнительный перепад напряжения около 5В, не рекомендуется. Для электрического подключения цифровых преобразователей рекомендуется применение экранированных кабелей. Экран подключаем к клемме заземления в соединительной коробке преобразователя.

Обмен данными с преобразователем позволяет осуществлять:

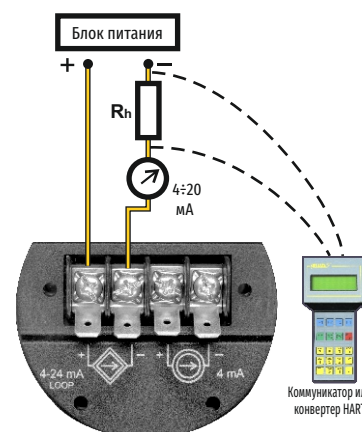
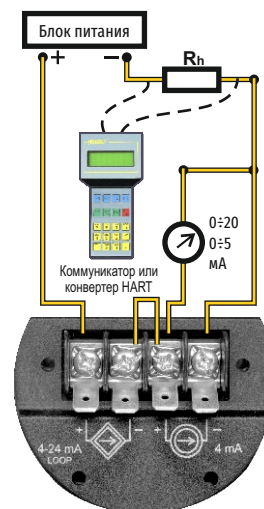
- ◆ идентификацию преобразователя,
- ◆ конфигурацию выходных параметров:
 - единиц измерения и значений начала и конца измерительного диапазона,
 - постоянной времени демпфирования,
 - характеристики преобразования (квадратичная, обратная, нелинейная характеристика пользователя),
- ◆ отображение действующей величины давления, выходного тока и уровня выходного сигнала в %,
- ◆ задание значения выходного тока,
- ◆ калибровку преобразователя по отношению к образцовому давлению.

Монтаж

Учитывая небольшую массу, преобразователь с присоединительным устройством **P** монтируется непосредственно на импульс-

Вариант с любым выходным сигналом APR-2000ALE

- ✓ Выходной сигнал 4...20, 0...20, 0...5 мА + HART
(устанавливается пользователем)



ных трубках. Для монтажа в любом положении предлагаем **крепление AL** производства Аплисенс (стр. 87).

Преобразователь с присоединительным устройством **C** целесообразно монтировать с вентильным блоком. Производитель рекомендует использовать вентильные блоки серии **VM-3** и **VM-5**. Для монтажа на трубе 2" либо стене предлагаем **крепление C-2"** (стр. 87).

Для измерения уровня сред, требующих специальных процессных присоединений (химическая, сахарная промышленность), преобразователь может быть оснащён одним из разделителей производства Аплисенс. Комплекты преобразователей разности давлений с мембранными разделителями представлены далее.

Диапазон измерений

№	Основной диапазон (пределы измерений)	Мин. установл. ширина измерит. диапазона	Возможность перенастр. начала измерит. диапазона	Допускаемая перегрузка	
				Допускаемое статическое давление	Присоединение Р
1	0... 7 МПа	700 кПа	0... 6,3 МПа	25, 32 или 41,3 МПа	7 МПа
2	0... 1,6 МПа**	160 кПа	0... 1440 кПа		4 МПа
3	0... 250 кПа**	20 кПа	0... 230 кПа		
4	0... 100 кПа**	5 кПа	0... 95 кПа		
5	0... 25 кПа**	1 кПа	0... 24 кПа		
6	-10... 10 кПа**	0,4 кПа	-10... 9,6 кПа		
7	-0,5... 7 кПа**	0,4 кПа	-0,5... 6,6 кПа		
8	-2,5... 2,5 кПа (только HS)	0,2 кПа	-2,5... 2,3 кПа		
9	-0,7... 0,7 кПа (только HS)	0,1 кПа	-0,7... 0,6 кПа		
10	-50... 50 кПа*	10 кПа	-50... 40 кПа		
				2 МПа	
				4 МПа	

* – рекомендуется для измерения уровня с непосредственным разделителем и залитой (или пустой) импульсной трубкой

** – доступны также в исполнении HS (приемник давления с высокостабильным полисенсорным измерительным элементом)

Технические данные

Метрологические параметры

Предел допускаемой приведенной погрешности

≤ ±0,075% для основного диапазона
спец. исполнение ≤ ±0,05%

Стабильность метрологических характеристик

не хуже чем: основная погрешность/3 года
исполнение HS не хуже чем: основная погрешность/6 лет

Дополнительная погрешность, вызванная

изменением температуры окружающей среды

< ±0,05% (осн. диап.) / 10°С
< ±0,08% (осн. диап.) / 10°С для диап. 9

Диапазон термокомпенсации

-25...80°С
-40...50°С специальное исп.

Дополнительная погрешность, вызванная изменением

статического давления ±0,01% (осн. диап.) / 1 МПа
±0,03% (осн. диап.) / 1 МПа для диапазонов № 7
±0,06% (осн. диап.) / 1 МПа для диапазонов № 1, 2
±0,005% / 1 МПа для исполнения HS
±0,01% / 1 МПа для диапазона № 2 исп. HS

Срок фиксирования выходного сигнала

16...480 мс
исполнение Exd, Safety 330 мс

Дополнительное электронное демпфирование

0...60 с

Дополнительная погрешность, вызванная изменением

напряжения питания 0,002% (осн. диап.) / В

Активное сопротивление необходимое для обмена данными (HART)

мин. 250 Ом

Условия работы

Диапазон температур окружающей среды

-50...75°С

для присоединения типа С

и стандартной термокомпенсации

-25...80°С

Диапазон температур среды измерения

-50...120°С

свыше 120°С – измерение с использованием мембранных разделителей либо импульсных трубок

ВНИМАНИЕ: не допускать замерзания среды измерения в импульсной трубке или вблизи штуцера преобразователя

Материал штуцеров (типа Р)

(316L)

Материал мембран

(316L)

спец. исполнение

Hastelloy C276 Тантал

Материал фланцев (типа С)

(316L) или

Hastelloy C276 (спец. исп, не касается исполнений Кислород, 32 МПа, 41,3 МПа и 70 МПа)

Степень защиты корпуса

IP66/67

Электрические параметры

Напряжение питания 10...55 В пост. тока (Exi 10,5...30 В)

(Exd 13,5...55 В)

APR-2000ALE 10...36 В пост. тока

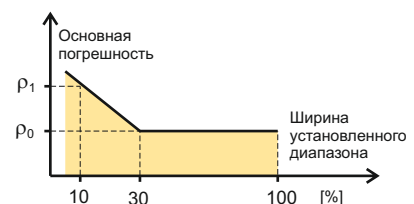
Выходной сигнал 4...20 мА (двухпроводная линия)

APR-2000ALE 4...20, 0...20 или 0...5 мА (трехпроводная линия)

Активное сопротивление нагрузки определяется по формуле

$$R[\Omega] = \frac{U_{\text{пит}}[\text{В}] - 10\text{В}}{0,0225\text{ А}}$$

Зависимость основной погрешности от ширины установленного диапазона



ρ₀ – погрешность для основного диапазона (0...100%)

ρ₁ – погрешность для диапазона (0...10%)

ρ₁ = 2 × ρ₀

Значения погрешностей приведены в технических данных – метрологические параметры

Специальные исполнения

- ◇ **Ex** – искробезопасное исполнение
- ◇ **Exd** – взрывонепроницаемая оболочка
- ◇ **HS** – полисенсорный измерительный элемент
(не касается диапазона № 1)
- ◇ **PD** – штепсельный разъем DIN 43650
- ◇ **SN** – материал корпуса – нержавеющая сталь (316)
- ◇ **(-40)** – диапазон термокомпенсации -40...50°C
- ◇ **32 МПа, 41,3 МПа** – допускаемое статическое давление
- ◇ **70 МПа** – допускаемое статическое давление 70 МПа (по согласованию со специалистами АПЛИСЕНС)
- ◇ **Кислород** – преобразователь, предназначенный для измерения кислорода (только для диапазонов № 4, 5, 6 и 7 в стандартном диапазоне термокомпенсации)
- ◇ **Tantal** – материал мембраны – тантал диап. 3, 4, 5, 6 (не касается исп. Кислород и HS статика макс. 25 МПа)
- ◇ **Hastelloy** – материал мембраны – Hastelloy диап. 3, 4, 5, 6, 7, 8 (исп. HS диап. 5, 6, 7, 8, статика макс. 25 МПа)
- ◇ **Au** – мембраны покрыты золотом (только диапазон 5, не касается исп. HS)
- ◇ **IP67** – степень защиты корпуса IP67
- ◇ **TS** – маркировка из нержавеющей стали
- ◇ **NACE** – сертификат на материал смачиваемых частей
- ◇ **HART 7** – протокол цифрового выхода
- ◇ **0,05** – осн. погрешность 0,05%
- ◇ **Q...** – дополнительная наработка преобразователя для увеличения надежности, подробности в РЭ

Способ заказа

APR-2000ALE /
APR-2000ALW /

Специальное исполнение:

Ex, Exd, HS, PD, SN, (-40), 32 МПа, 41,3 МПа, 70 МПа, AU, IP67
Кислород, Tantal, Hastelloy, TS, NACE, Hart 7, 0,05, Q...

Основной диапазон

Начало установленного диапазона – относится к вых. 4 мА

Конец установленного диапазона – относится к вых. 20 мА

Присоединение к измеряемому процессу:

присоединительные устройства типов **P, C, CH, C-hastelloy, CH-hastelloy**
или разделительное устройство – код согласно картам разделителей

Пример: Преобразователь разности давлений APR-2000ALE / стандартное исполнение / основной диапазон 0 ÷ 100 кПа / установленный диапазон 0 ÷ 63 кПа / штуцера типа P

APR-2000ALE / 0 ÷ 100 кПа / 0 ÷ 63 кПа / P

Преобразователь APR-2000ALW SAFETY

уровень целостности безопасности SIL2/SIL3



Преобразователь APR-2000ALW SAFETY с 5-ходовым блоком вентили

Преобразователь APR-2000ALW Safety соответствует требованиям следующих стандартов:

- EN 61508: 2010 части 1 ÷ 7;
- EN 61511-1: 2017 +
- EN 61511-1: 2017 / A1: 2018-03;
- EN 62061: 2008 +
- EN 62061: 2008 / A1: 2013-06 +
- EN 62061: 2008 / A2: 2016-01

для полноты безопасности:

- до уровня SIL 3 включительно, для HFT = 1 по Route 1n ;
 - до уровня SIL 2 включительно, для HFT = 0 по Route 1n
- и соответствует требованиям систематической полноты безопасности:

до SC3 включительно, по Route 1s

Назначение, конструкция

Преобразователь APR-2000ALW Safety предназначен для измерения разности давлений газов, паров и жидкостей на установках, требующих обеспечения функциональной безопасности SIL2/SIL3.

Механическая конструкция корпуса, выбор присоединений к процессу, способ подключения электрического преобразователя, такие же как при стандартном исполнении преобразователя APR-2000ALW и описаны на странице 27 каталога. Технические данные приведены на странице 28 каталога.

Режимы работы преобразователя, интерфейс и конфигурация

Преобразователь APR-2000ALW Safety стандартно работает в цепи функциональной безопасности, а также он должен быть настроен на блокировку записи данных. Устанавливается она с помощью коммуникатора HART или конвертера HART/USB. Дополнительно можно заблокировать доступ к локальным клавишам, размещенным под индикатором, и запломбировать крышку. В сервисном режиме, при отключенной цепи функциональной безопасности, есть возможность связи и обмена данными с преобразователем для его конфигурации. Осуществляется это с помощью коммуникатора KAP-03 производства АПЛИСЕНС, других коммуникаторов HART, а также персонального компьютера с программным обеспечением RAPORT-2 с использованием конвертера HART/USB производства АПЛИСЕНС. Пользователь имеет возможность изменения диапазона измерения, обнуления давления преобразователя, установки постоянной времени демпфирования, характеристик преобразования, калибровки и остальных параметров аналогично как в преобразователе APR-2000ALW (стр. 26).

Обеспечение функциональной безопасности

Преобразователь давления APR-2000ALW Safety непрерывно контролирует свою работу. Внутренняя диагностика контролирует работу электронных схем преобразователя, параметров процесса и параметров окружающей среды, обеспечивая необходимый уровень функциональной безопасности. Диагностированные угрожающие состояния или неисправности внутренних систем преобразователя приводят к диагностической сигнализации. В зависимости от типа состояния или повреждения преобразователя существуют два типа диагностических сигнализаций:

– Диагностическая внутренняя сигнализация

Диагностическая внутренняя сигнализация срабатывает из-за не критических состояний или повреждений с точки зрения процесса и работы преобразователя. Запуск этой сигнализации приводит к тому, что преобразователь выдает ток ниже 3,6 мА (номинально 3,44 мА) и на индикаторе появляется сообщение с кодом ошибки (повреждения). Состояние аварии будет продолжаться до тех пор, пока не будет устранено повреждение преобразователя. Диагностическая внутренняя сигнализация срабатывает также при превышении предельных рабочих температур преобразователя, увеличении значения разности давлений (модуль числа) более, чем на 150% от ширины основного диапазона. Возвращение температуры и давления к допустимым рабочим диапазонам преобразователя отключит режим диагностической сигнализации и вернет преобразователь к нормальной работе.

– Диагностическая критическая сигнализация

Диагностическая аварийная сигнализация срабатывает из-за состояний или повреждений, которые являются критическими, с точки зрения процесса и функционирования преобразователя, такие как обнаружение ошибок в математических расчетах или обнаружение ошибок в памяти, либо в регистрах процессора преобразователя и т.д. Появление такого сигнала указывает на серьезные повреждения преобразователя и связанную с этим необходимость его ремонта. Исключением является авария, вызванная высоким, ненормативным уровнем помех в линии токовой петли, питающей преобразователь или слишком низким, несоответствующим техническим требованиям, напряжением питания, что при высоких уровнях выходного тока вызовет его недостаток на клеммах преобразователя. Запуск сигнализации тут же приводит к остановке работы преобразователя, отключению дисплея и снижению преобразователем тока намного меньше, чем 3,6 мА (номинально 0,2...0,3 мА). Сброс диагностической аварийной сигнализации происходит после отключения напряжения питания от преобразователя и его повторного подключения. Для возврата преобразователя в эксплуатацию рекомендуется проверить цепи измерения и питания, а также сам преобразователь. При работе в режиме функциональной безопасности невозможно выключить функцию диагностики, а также изменить пороговые значения тока.

Способ заказа

APR-2000ALW Safety / / ÷ / ÷ /

Специальное исполнение: Ex, Exd, HS, SN,
(-40), 32 МПа, 41,3 МПа, Кислород, IP67, TS, NACE, Q...

Основной диапазон

Начало установленного диапазона – относится к вых. 4 мА

Конец установленного диапазона – относится к вых. 20 мА

Присоединение к измеряемому процессу: устройства типов P, C, CH

Преобразователи APR-2000ALW Safety с мембранными разделителями



Преобразователь APR-2000ALW Safety используется для измерения разности давлений газа, пара и жидкости там, где необходимо применение мембранных разделителей, а точки отбора импульсов давления могут быть отдалены друг от друга на несколько метров. Типичным применением являются: гидростатическое измерение

уровня в закрытых резервуарах, измерение плотности и границы фаз, а также перепада давления на фильтрах, разности давлений между средами на пастеризаторах и т.п. Предлагаемые типы разделителей дают возможность произвести измерения давления большинства сред.

Диапазоны измерений

Основной диапазон	Мин. установл. ширина измерит. диапазона	Расстояние между разделителями по вертикали	Максимальная установл. ширина измерительного диапазона учитывая действительное расстояние между разделителями по вертикали (м)	Допускаемое статическое давление
(-16 ÷ 16) кПа	0,1 м Н ₂ O	≤ 1,7 м	[1 + (расст. между разделителями по верт. × 0,94)] м Н ₂ O	4 МПа
(-50 ÷ 50) кПа	0,5 м Н ₂ O	≤ 6 м	[5 + (расст. между разделителями по верт. × 1,04)] м Н ₂ O	4 МПа
(-160 ÷ 200) кПа	1,5 м Н ₂ O	≤ 15 м	[20 + (расст. между разделителями по верт. × 1,04)] м Н ₂ O	4 МПа
(-160 ÷ 1600) кПа	100 кПа	≤ 15 м	1600 кПа	4 МПа

ВНИМАНИЕ: Представленное в таблице максимальное расстояние между разделителями по вертикали касается измерения уровня и гарантирует возможность обнуления преобразователя при пустом резервуаре. Для измерения плотности или границы фаз (рафинадная, сахарная, химическая промышленности и нефтеперерабатывающие заводы) расстояние между разделителями по вертикали может быть больше.

Способ заказа

APR-2000ALW Safety / / ÷ / (+) / (-)

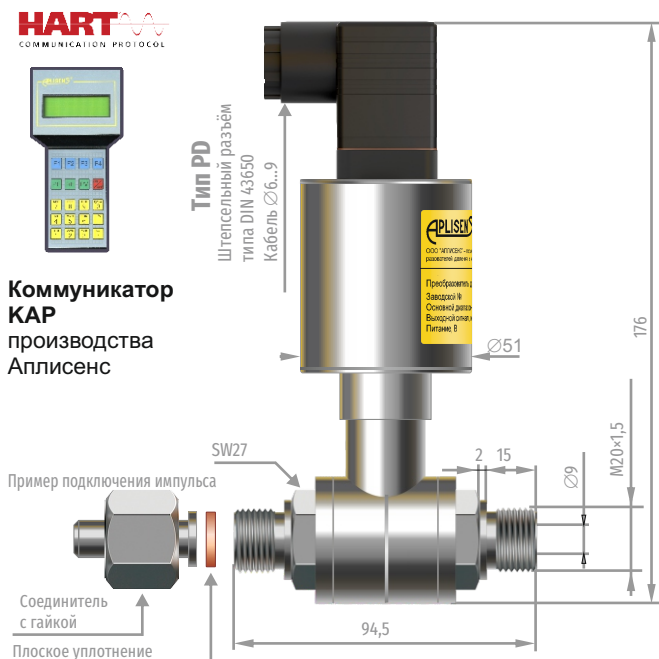
Специальное исполнение:
Ex, Exd, SN, (-40), IP67, TS, NACE, Q...

Основной диапазон

Соединённый с (+) камерой преобразователя непосредственный или дистанционный разделитель – код согласно соответствующей карте разделителей (раздел 3. Мембранные разделители)

Соединённый с (-) камерой преобразователя дистанционный разделитель – код согласно соответствующей карте разделителей (раздел 3. Мембранные разделители)

Измерительный преобразователь разности давлений (интеллектуальный) APR-2000

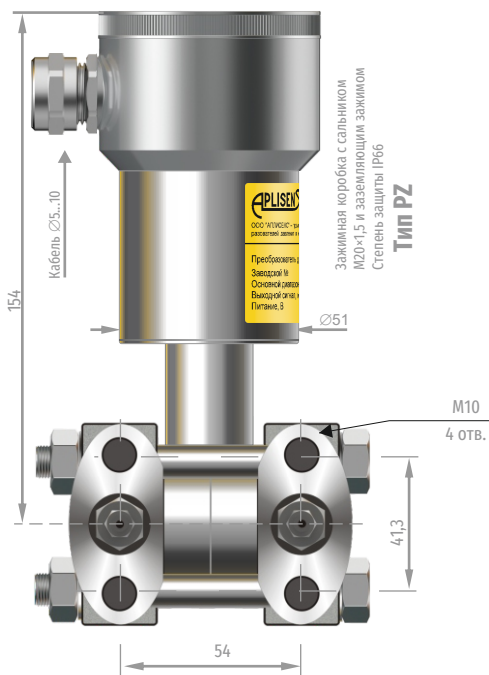


**Коммуникатор
КАР**
производства
Аплисенс

Пример подключения импульса
Соединитель с гайкой
Плоское уплотнение

APR-2000PD с присоединительным устройством типа P
(для подвода импульсных трубок)

Предельно – допускаемое рабочее статическое давление
4 МПа



APR-2000PZ с присоединительным устройством типа C
(для монтажа с вентильным блоком)

(присоединение типа C повернуто на 90° обозначаем **CH**, см. фото стр. 25)
Предельно-допускаемое рабочее статическое давление
25, 32 или 41,3 МПа

- ✓ **Возможность дистанционной корректировки „нуля”, выбора диапазона измерений и коэффициента демпфирования**
- ✓ **Выходной сигнал 4...20 мА + HART**
- ✓ **Устойчивость к перегрузке давлением – до 41,3 МПа**
- ✓ **Основная приведенная погрешность ±0,1%, цифровая компенсация дополнительных погрешностей**
- ✓ **Взрывобезопасное исполнение Ga/GbExiaIICT4/T5/T6 X**

Назначение, конструкция

Преобразователь APR-2000 предназначен для измерений разности давлений газов, паров и жидкостей. Измерительным элементом является пьезорезистивная монокристаллическая кремниевая структура, встроенная в приёмник давлений и отделенная от измеряемой среды разделительными мембранами и специальной манометрической жидкостью. Конструкция приёмника гарантирует устойчивость преобразователя к перегрузке по давлению до предельно допустимого статического давления 25, 32 или 41,3 МПа. Электронная схема находится в корпусе со степенью защиты IP65 для исполнения PD и IP66 для исполнения PZ.

Интерфейс, конфигурация

Связь пользователя с преобразователем APR-2000 осуществляется посредством протокола HART. При этом в качестве линии связи используется цепь выходного сигнала. Обмен данными с преобразователем осуществляется с помощью:

- коммуникатора КАР;
- некоторых других коммуникаторов, поддерживающих протокол HART;
- персонального компьютера с использованием конвертера HART и программного обеспечения RARPORT-2, производства фирмы АПЛИСЕНС.

Обмен данными с преобразователем позволяет осуществлять:

- ♦ идентификацию преобразователя,
- ♦ конфигурацию выходных параметров:
 - единиц измерения и значений начала и конца измерительного диапазона,

- постоянной времени демпфирования,
- характеристики преобразования (квадратичная, обратная, нелинейная характеристика пользователя),
- ♦ отображение действующего значения давления, выходного тока и уровня выходного сигнала в %,
- ♦ задание значения выходного тока,
- ♦ калибровку преобразователя по отношению к образцовому давлению.

Монтаж

Учитывая небольшую массу, преобразователь с присоединением **P** монтируется непосредственно на импульсных трубках. Для монтажа в любом положении на трубе Ø25, предлагаем **крепление Ø25** производства АПЛИСЕНС (стр. 87).

Преобразователь с присоединением **C**, целесообразно монтировать с вентильным блоком. Производитель рекомендует использовать вентильные блоки серии **VM-3** и **VM-5**. Для монтажа в любом положении на трубе 2" либо стене, предлагаем **крепление C-2** (стр. 87).

Для измерения уровня сред, требующих специальных процессных присоединений (химическая, сахарная промышленность), преобразователь может быть оснащён одним из разделителей производства АПЛИСЕНС. Комплекты преобразователей разности давлений с мембранными разделителями представлены далее.

Диапазон измерений

№	Основной диапазон (пределы измерений)	Мин. установл. ширина измерит. диапазона	Возможность перенастр. начала измерит. диапазона	Допускаемая перегрузка допустимое статическое давление
1	0...7 МПа	700 кПа	0... 6300 кПа	Для присоединений С и СН: 25, 32 или 41,3 МПа
2	0... 1,6 МПа	160 кПа	0... 1440 кПа	
3	0... 250 кПа	20 кПа	0... 230 кПа	
4	0... 100 кПа	5 кПа	0... 95 кПа	
5	0... 25 кПа	1 кПа	0... 24 кПа	Для присоединения Р: 4 МПа, (7 МПа для диапазона 1)
6	-10... 10 кПа*	0,4 кПа	-10... 9,6 кПа	
7	-0,5... 7 кПа	0,4 кПа	-0,5... 6,6 кПа	
8	-50... 50 кПа*	10 кПа	-50... 40 кПа	

* – рекомендуется для измерения уровня с непосредственным разделителем и залитой (или пустой) импульсной трубкой

Технические данные

Метрологические параметры

Предел допускаемой приведенной погрешности

≤ ±0,1% для основного диапазона

Стабильность метрологических характеристик

не хуже чем: основная погрешность/3 года

Дополнительная погрешность, вызванная изменением температуры окружающей среды

< ±0,08% (осн. диап.) / 10°С
максим. ±0,3% (осн. диап.) во всем диапазоне компенсации

Диапазон термокомпенсации

-25...80°С
-40...50°С специальное исп.

Уход „нуля” под воздействием статического давления

±0,01% (осн. диап.) / 1 МПа для диапазона № 3, 4, 5, 6, 8
±0,06% (осн. диап.) / 1 МПа для остальных диапазонов

Уход нуля может быть скорректирован путем „обнуления” преобразователя в условиях воздействия статического давления.

Срок фиксирования выходного сигнала

22 мс.

Дополнительное электронное демпфирование

0...30 с.

Дополнительная погрешность, вызванная изменением напряжения питания

0,002% (осн. диап.) / В

Электрические параметры

Напряжение питания

7,5...55 В пост. тока (Ex 7,5...30 В)

Выходной сигнал

4...20 мА (двухпроводная линия)

Активное сопротивление нагрузки определяется по формуле

$$R[\Omega] = \frac{U_{\text{пит}}[\text{В}] - 7,5\text{В}}{0,02\text{А}} \cdot 0,85$$

Активное сопротивление необходимое для обмена данными (HART)

мин. 250 Ом

Условия работы

Диапазон температур окружающей среды

-50...80°С

для присоединения С и стандартной термокомпенсации

-25...80°С

Диапазон температур среды измерения

-50...120°С

свыше 120°С – измерение с использованием мембранных разделителей либо импульсных трубок

ВНИМАНИЕ: не допускать замерзания среды измерения в импульсной трубке или вблизи штуцера преобразователя

Материал штуцеров (типа Р)

(316L)

Материал мембран (станд./спец. исп)

(316L) / Hastelloy C276

Материал фланцев (типа С)

(316L)

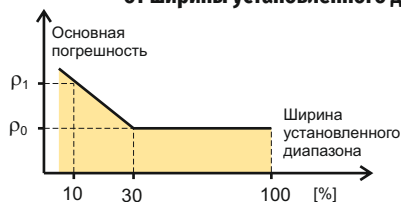
Материал корпусов

(304)

Специальные исполнения

- ◇ **Ex** – искробезопасное исполнение
- ◇ **(-40)** – диапазон термокомпенсации -40...50°С
- ◇ **32 МПа, 41,3 МПа** – допустимое статическое давление
- ◇ **Кислород** – преобразователь, предназначенный для измерения кислорода (только для диапазонов № 3, 4, 5 в стандартном диапазоне термокомпенсации)
- ◇ **Hastelloy** – мембраны из сплава Hastelloy (диап. 3, 4, 5, 6, 7, статика макс. 25 МПа)
- ◇ **Q...** – дополнительная наработка преобразователя для увеличения надежности, подробности в РЭ

Зависимость основной погрешности от ширины установленного диапазона



ρ_0 – погрешность для основного диапазона (0...100%)

ρ_1 – погрешность для диапазона (0...10%)

$\rho_1 = 2 \times \rho_0$

Значения погрешностей приведены в технических данных – метрологические параметры

Способ заказа

**APR-2000PD /
APR-2000PZ /**

Специальное исполнение:

Ex, (-40), 32 МПа, 41,3 МПа, Кислород, Q...

Основной диапазон

Начало установленного диапазона – относится к вых. 4 мА

Конец установленного диапазона – относится к вых. 20 мА

Присоединение к измеряемому процессу:

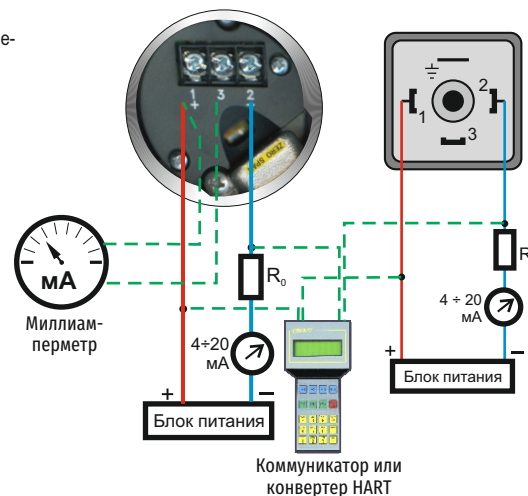
присоединительные устройства типов Р, С, СН

или разделительное устройство – код согласно картам разделителей

Схема электрических присоединений

APR-2000PZ

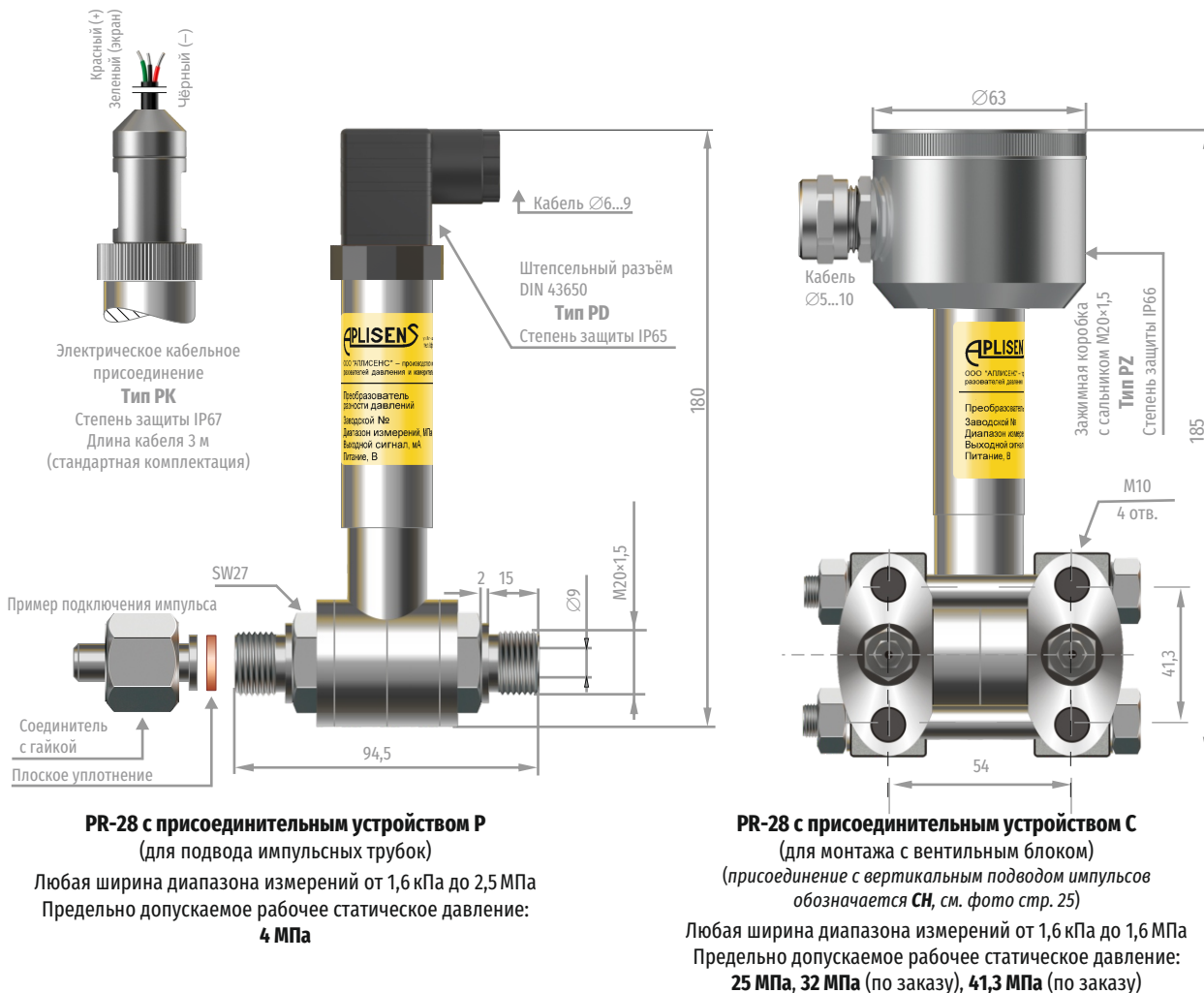
APR-2000PD



Пример: Преобразователь разности давлений APR-2000PZ / исполнение Ex / основной диапазон 0 ÷ 25 кПа / установленный диапазон 0 ÷ 16 кПа / присоединительное устройство типа С

APR-2000PZ / Ex / 0 ÷ 25 кПа / 0 ÷ 16 кПа / С

Преобразователь разности давлений PR-28



- ✓ Любая ширина диапазона измерений от (0 ÷ 1,6) кПа до (0 ÷ 2,5) МПа
- ✓ Выходной сигнал 4 ÷ 20 мА
- ✓ Взрывобезопасное исполнение Ga/GbExiaIICT4/T5/T6 X

Назначение, конструкция

Преобразователь PR-28 предназначен для измерений разности давлений газов, паров и жидкостей. Измерительным элементом является пьезорезистивная монокристаллическая кремниевая структура, встроенная в приёмник давлений и отделенная от измеряемой среды разделительными мембранами и специальной манометрической жидкостью.

Конструкция приёмника гарантирует устойчивость преобразователя к перегрузке по давлению до предельно допустимого статического давления 25, 32 или 41,3 МПа. Электронная схема находится в корпусе со степенью защиты с IP65 до IP67 в зависимости от используемого электрического присоединения.

Настройка и калибровка

Пользователь с помощью потенциометров имеет возможность корректировки „нуля“ и диапазона в пределах до 10% без взаимодействия настроек.

Монтаж

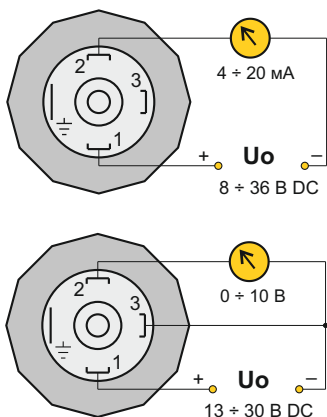
Учитывая небольшую массу, преобразователь с присоединением P монтируется непосредственно на импульсных трубках. Преобразователь с присоединением C целесообразно монтировать с вентильным блоком. Производитель рекомендует использовать вентильные блоки серии VM-3 и VM-5 (см. стр. 83).

Применение трёх- или пятиходовых вентильных блоков позволяет проводить „обнуление“ преобразователей на объекте и в момент обслуживания импульсных трасс (дренаж, продувка).

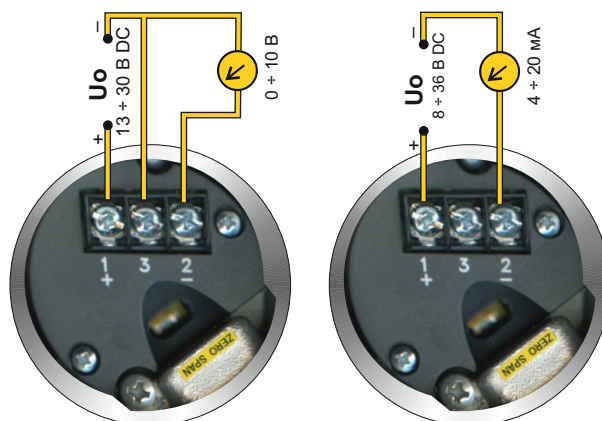
Для измерения уровня и давления сред, требующих специальных разделительных устройств (химическая, сахарная промышленность и т. п.), преобразователь может быть оснащен одним из разделителей производства фирмы АПЛИСЕНС. Комплекты преобразователей разности давлений с разделительными устройствами представлены далее.

Схемы электрических соединений

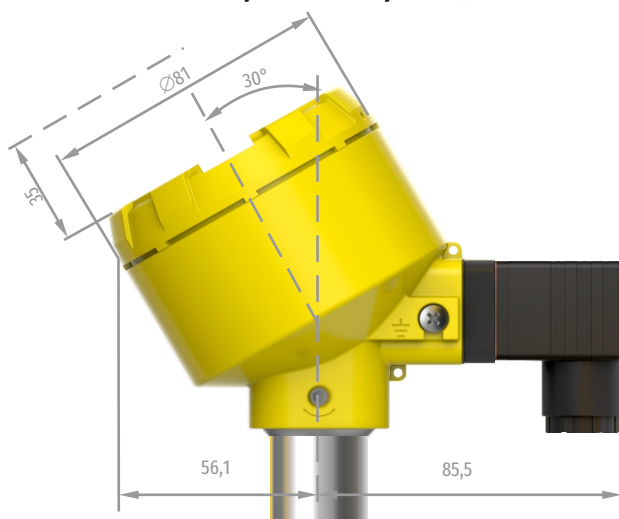
Соединение тип PD



Соединение тип PZ



Электрическое присоединение типа ALW с местным индикатором

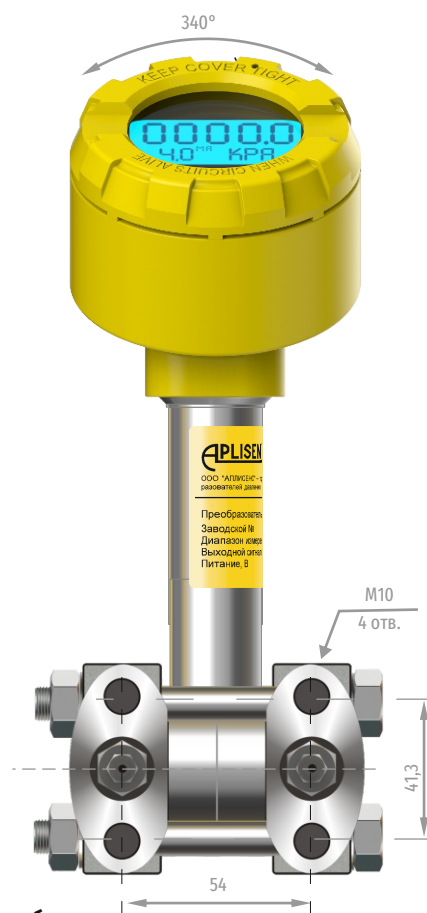


Местный индикатор встроен в корпус, выполненный из алюминия. Конструкция корпуса даёт возможность поворота местного индикатора на 90°, поворота корпуса по отношению к приёмнику давления в пределах 0–340°.

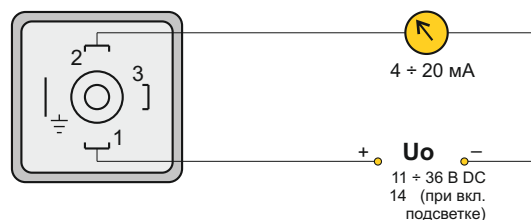
Подключение линии связи производится с использованием разъёма DIN43650 [IP65].

Конфигурируемый жидкокристаллический индикатор с подсветкой позволяет отображать:

- действующее значения давления
- значение выходного тока в мА или процент от диапазона
- единицы шкалы пользователя



Способ подключения



Технические данные

Любая ширина диапазона измерений

от (0 ÷ 1,6) кПа до (0 ÷ 2500) кПа – с присоединительным устройством P
от (0 ÷ 1,6) кПа до (0 ÷ 1,6) МПа – с присоединительным устройством C

	Ширина диапазона измерений	
	(0 ÷ 10) кПа	от (0 ÷ 100) кПа до (0 ÷ 2500) кПа
Допускаемое статическое давление	25, 32 или 41,3 МПа (4 МПа для присоединительного устройства P)	
Допускаемая перегрузка	до предельно допустимого статического давления	
Предел допускаемой приведенной погрешности	±0,4%	±0,2%
Дополнительная погрешность, вызванная изменением температуры окружающей среды	как правило 0,3% / 10°С макс. 0,4% / 10°С	как правило 0,2% / 10°С макс. 0,3% / 10°С
Уход „нуля” под воздействием статического давления*	0,05% / 1 МПа	

* уход „нуля” может быть скорректирован путем „обнуления” преобразователя в условиях воздействия статического давления

Гистерезис, повторяемость

0,05%

Диапазон термокомпенсации

-10 ÷ 70°С

Диапазон температур окружающей среды

-50 ÷ 85°С (-25 ÷ 85°С для присоединения C)

Диапазон температур среды измерения

-40 ÷ 120°С – непосредственное измерение

При температуре измеряемой среды свыше 120°С – измерение возможно только с применением импульсной трубки или разделителя

ВНИМАНИЕ: не допускается замерзание измеряемой среды в импульсной трубке или вблизи штуцера преобразователя

Выходной сигнал

4 ÷ 20 мА (двухпроводная линия)

Активное сопротивление нагрузки определяется по формуле

Напряжение питания

(PD, PZ) 8 ÷ 36 В пост. тока (12 ÷ 28 В для исп. Ex)
(ALW) 11 ÷ 36 В пост. тока (12 ÷ 28 В для исп. Ex)

(для токового выхода 4 ÷ 20 мА)

$$R[\Omega] \leq \frac{U_{\text{пит}}[В] - 8В^*}{0,02А}$$

Приведенная погрешность

от влияния изменения напряжения питания 0,005% / В

*14 В для ALW с включенной подсветкой

Материал штуцеров (типа P)

00Н17Н14М2 (316Lss)

Материал мембран

00Н17Н14М2 (316Lss)

Материал фланцев (типа C)

Н17Н14М2 (316ss)

Материал корпусов

0Н18Н9 (304ss)

Степень защиты корпуса

IP65 или IP67 в зависимости от используемого электрического присоединения

Специальные исполнения

- ◇ **Ex** – искробезопасное исполнение
- ◇ **32 МПа, 41,3 МПа** – допускаемое статическое давление
- ◇ **Hastelloy** – материал мембран Hastelloy C 276
- ◇ **Q...** – дополнительная наработка преобразователя для увеличения надежности; подробности в P3

Способ заказа

PR-28 / ___ / ___ ÷ ___ / ___ / ___

Специальное исполнение:

Ex, 32 МПа, 41,3 МПа, Hastelloy, Q...

Начало измерительного диапазона

– относится к вых. сигналу 4 мА

Конец измерительного диапазона

– относится к вых. сигналу 20 мА

Тип электрического присоединения: PD, PK, PZ, ALW

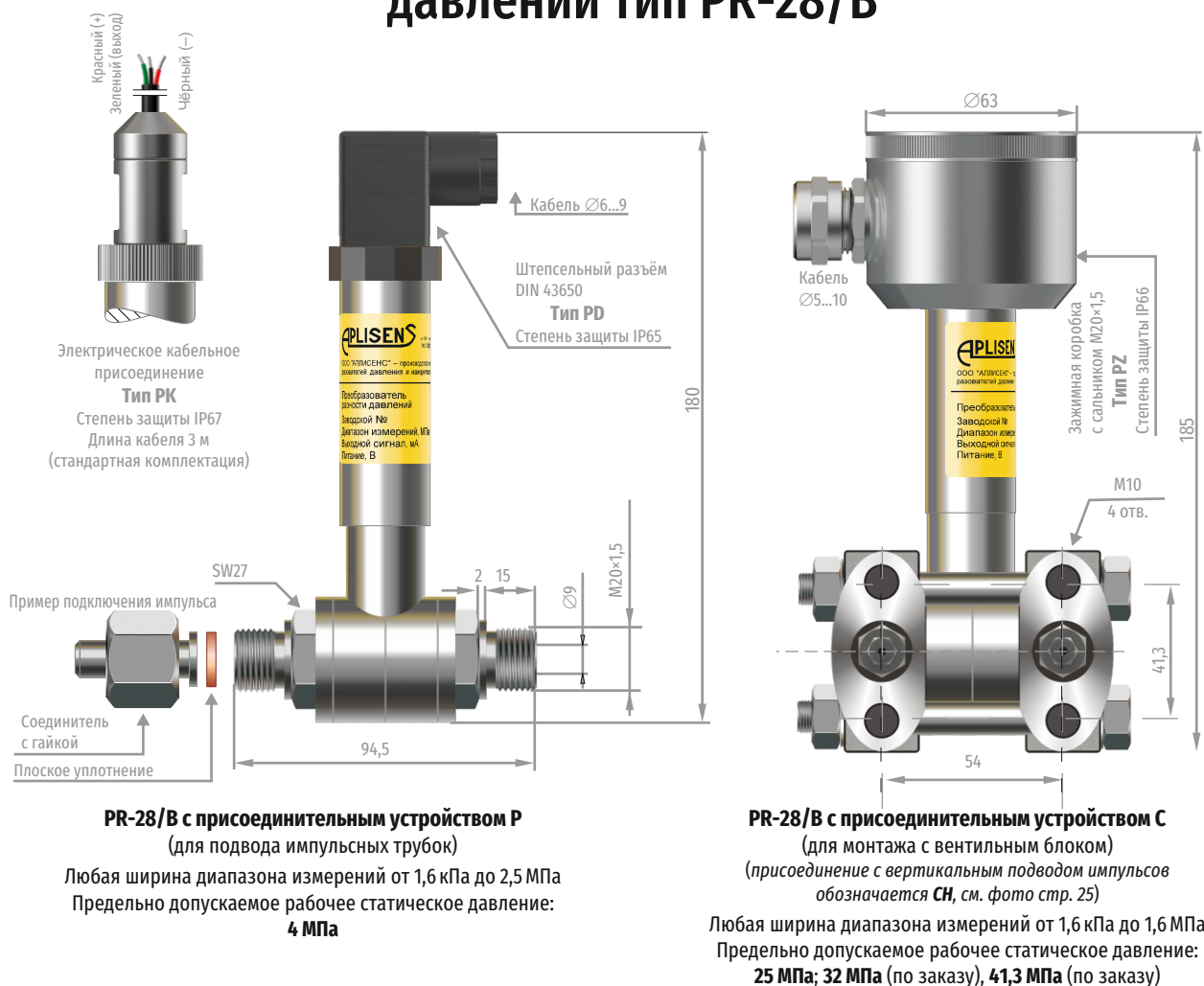
Присоединение к измеряемому процессу:

присоединительные устройства типов P, C, CH или разделительное устройство – код согласно картам разделителей

Пример: Преобразователь разности давлений PR-28 / исполнение Ex / диапазон (0 ÷ 16) кПа / кабельное присоединение, длина кабеля 4,5 м / присоединительное устройство типа C

PR-28 / Ex / 0 ÷ 16 кПа / PK (кабель 4,5 м) / C

Низкоэнергетический преобразователь разности давлений тип PR-28/B



- ✓ Любая ширина диапазона измерений от (0 ÷ 1,6) кПа до (0 ÷ 2,5) МПа
- ✓ Выходной сигнал 0,4 ÷ 2 В или 0 ÷ 2 В
- ✓ Взрывобезопасное исполнение Ga/GbExiaIICT4/T5/T6 X

Назначение, конструкция

Преобразователь PR-28/B предназначен для измерений разности давлений газов, паров и жидкостей. Измерительным элементом является пьезорезистивная монолитная кремниевая структура, встроенная в приёмник давлений и отделенная от измеряемой среды разделительными мембранами и специальной манометрической жидкостью.

Конструкция приёмника гарантирует устойчивость преобразователя к перегрузке по давлению до предельно допустимого статического давления 25, 32 или 41,3 МПа. Электронная схема находится в корпусе со степенью защиты с IP65 до IP67 в зависимости от используемого электрического присоединения.

Настройка и калибровка

Пользователь с помощью потенциометров имеет возможность корректировки „нуля” и диапазона в пределах до 10% без взаимодействия настроек.

Монтаж

Учитывая небольшую массу, преобразователь с присоединительным устройством P монтируется непосредственно на импульсных трубках. Преобразователь с присоединительным устройством C, целесообразно монтировать с вентильным блоком. Производитель рекомендует использовать вентильные блоки серии VM-3 и VM-5.

Применение трёх- или пятиходовых вентильных блоков позволяет проводить „обнуление” преобразователей на объекте и в момент обслуживания импульсных трасс (дренаж, продувка).

Для измерения уровня и давления сред, требующих специальных разделительных устройств (химическая, сахарная промышленность и т. п.), преобразователь может быть оснащен одним из разделителей производства фирмы АПЛИСЕНС. Комплекты преобразователей разности давлений с разделительными устройствами представлены далее.

Технические данные

Любая ширина диапазона измерений

от (0 ÷ 1,6) кПа до (0 ÷ 2500) кПа – с присоединительным устройством P
от (0 ÷ 1,6) кПа до (0 ÷ 1,6) МПа – с присоединительным устройством С

	Ширина диапазона измерений	
	(0 ÷ 10) кПа	от (0 ÷ 100) кПа до (0 ÷ 2500) кПа
Допускаемое статическое давление	25, 32 или 41,3 МПа (4 МПа для присоединительного устройства P)	
Допускаемая перегрузка	до предельно допустимого статического давления	
Предел допускаемой приведенной погрешности	±0,4%	±0,25%
Дополнительная погрешность, вызванная изменением температуры окружающей среды	0,2% / 10°C	0,1% / 10°C
Уход „нуля” под воздействием статического давления*	0,05% / 1 МПа	

* уход „нуля” может быть скорректирован путем „обнуления” преобразователя в условиях воздействия статического давления

Материал штуцеров (типа P) (316L)
Материал мембран (316L)
Материал фланцев (типа С) (316)
Материал корпусов (304)
Степень защиты корпуса IP65 или IP67 в зависимости от используемого электрического присоединения

Диапазон термокомпенсации -10...70°C
Дополнительная погрешность от изм. напряжения питания 0,05%

Параметры питания

Напряжение питания 3,3...5,6 В пост. тока
Напряжение номинальное 3,6 В пост. тока (калибровка)
Потребление тока не более 3 мА, среднее – 2,5 мА

Выходные параметры

Выходной сигнал 0,4...2 В или 0...2 В пост. тока
Спротивление нагрузки не меньше 20 кОм

Специальные исполнения

- ♦ **Ex** – искробезопасное исполнение Ga/GbExi, IIC4/T5/T6 X
- ♦ **32 МПа, 41,3 МПа** – допускаемое статическое давление
- ♦ **Hastelloy** – материал мембран Hastelloy C 276
- ♦ **Q...** – дополнительная наработка преобразователя для увеличения надежности; подробности в РЭ

Способ заказа

PR-28/B / _ / _ / ÷ / _ / ÷ / _ / _ / _

Специальное исполнение:

Ex, 32 МПа, 41,3 МПа, Hastelloy, Q...

Начало диапазона измерений

– соответствует вых. сигналу 0 или 0,4 В

Конец диапазона измерений

– соответствует вых. сигналу 2 В

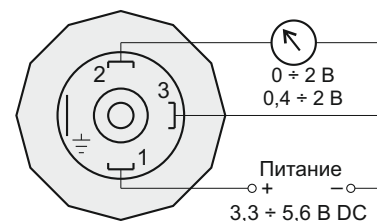
Выходной сигнал: **0 ÷ 2** или **0,4 ÷ 2 В**

Тип электрического присоединения: **PD, PK, PZ**

Присоединение к измеряемому процессу:

присоединительные устройства типов **P, C, CH** или разделительное устройство – код согласно картам разделителей

Схема электрических соединений



Преобразователь разности давлений типа PR-28 и его модификации, Modbus, B, Smart, во взрывозащищенном корпусе:

Ex db IIC T6/T5/T4Gb Ex tb IIC T85°C/T100°C/T120°C Db



Пример:

Местная индикация измеряемой величины возможна для преобразователей с выходным сигналом 4...20 мА с использованием индикатора ALW-N/Exd (описание стр. 145)

Кабельный ввод поставляется по согласованию с представителем компании АПЛИСЕНС

кабель полуретановый,
3м (по умолчанию)

Электрические присоединения:
- SGM M20x1,5
- SGM 1/2NPT

Резьбу можно использовать для крепления защитной оболочки кабеля. Параметры резьбы позволяют создавать взрывонепроницаемое резьбовое соединение с арматурой Exd.

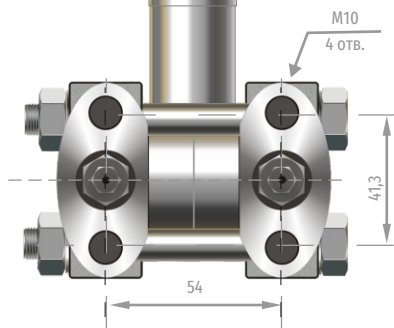
Взрывозащищенный корпус

Основной частью корпуса является труба из нержавеющей стали диаметром 27 мм. Сварные электрические и процессные присоединения обеспечивают герметичность и взрывобезопасность изделия.

Степень защиты корпуса: **IP68**

Приемник давлений

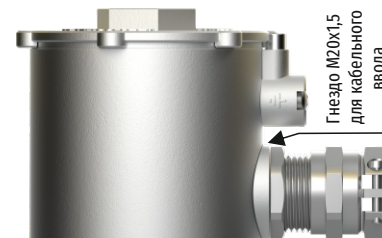
Присоединения к процессу – аналогично модификации преобразователя PR-28 (см. каталог).



Электрические присоединения:
- FL M20x1,5
- FL 1/2NPT
(не касается исп. Modbus)

Провода 1,8 м

Электрическое присоединение PZ2



Гнездо M20x1,5 для кабельного ввода

Кабельный ввод поставляется по согласованию с представителем компании АПЛИСЕНС

Электрическое присоединение PZ2

(степень защиты **IP66**) применимо для всех исполнений электронного блока. Особо рекомендуется для аналогового исполнения с потенциометрами корректировки ноля и диапазона, так как доступ к ним в сварных присоединениях SG_ и FL_ невозможен.

ВНИМАНИЕ: во взрывоопасной зоне категорически запрещается открывать крышку при включенном питании преобразователя

Способ заказа

PR-28/Exd/___/___/___

Модификация:
Modbus, B, Smart, Safety

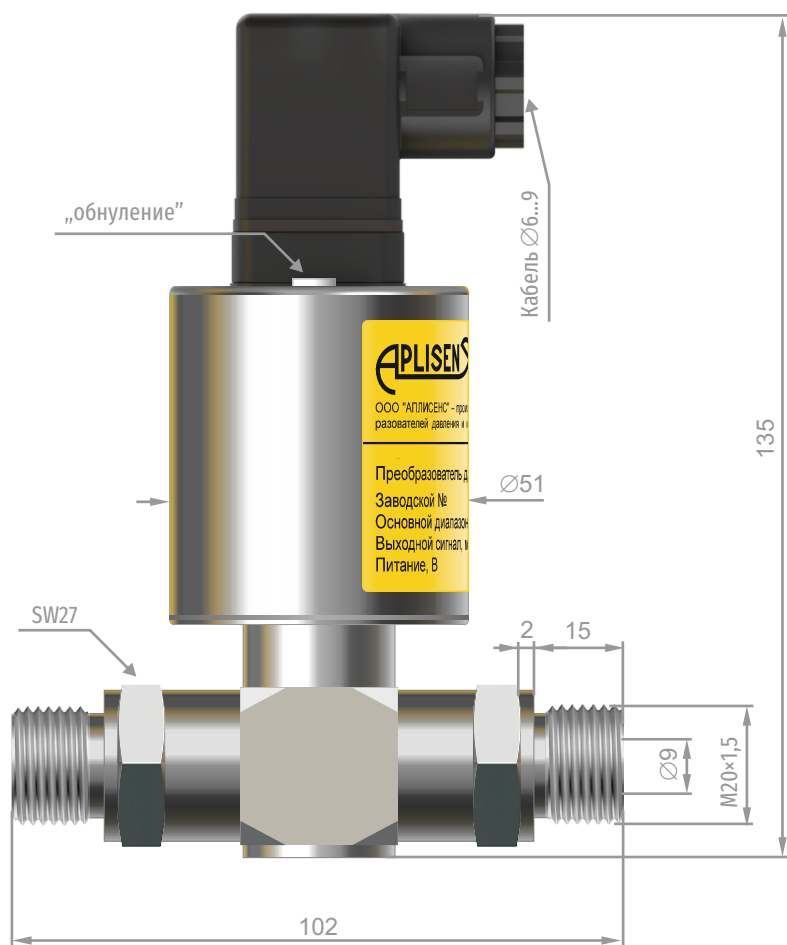
Данные согласно коду заказа данной модификации по каталогу, за исключением электрического присоединения

Электрическое присоединение:
FL M20x1,5; FL 1/2NPT; SGM M20x1,5; SGM 1/2NPT; PZ2

Пример подключения импульса

Плоское уплотнение
Соединитель с гайкой

Преобразователь разности давлений PR-50



- ✓ Любая ширина диапазона измерений от (0 ÷ 1) кПа до (0 ÷ 2,5) МПа
- ✓ Любо́й стандарт выходного сигнала

Пример подключения импульса



Предназначение

Преобразователь PR-50 предназначен для измерения разности давлений: газов, пара и жидкости.

Конструкция

Измерительным элементом является пьезорезистивная монолитная кремниевая структура, встроенная в приёмник давлений и отделенная от измеряемой среды разделительными мембранами и специальной манометрической жидкостью. Электронная схема находится в корпусе со степенью защиты IP54. Электрическое присоединение осуществляется с помощью штепсельного разъёма DIN 43650.

Настройка и калибровка

Пользователь с помощью потенциометров имеет возможность корректировки „нуля” и диапазона в пределах до $\pm 10\%$ без взаимодействия настроек. Доступ к внешней регулировке „нуля” находится под резиновой пробкой в верхней части корпуса преобразователя. Калибровка диапазона измерения возможна после снятия корпуса.

Монтаж

Учитывая небольшую массу, преобразователь монтируется непосредственно на импульсных трубках. При монтаже на конструкции можно использовать резьбовое отверстие М6×7. Для монтажа в любом положении на трубе $\varnothing 25$ предлагается **Крепление $\varnothing 25$** производства фирмы АПЛИСЕНС.

Технические данные

Любая ширина диапазона измерений от (0 ÷ 1) кПа до (0 ÷ 2,5) МПа

	Ширина диапазона измерений		
	(0 ÷ 10) кПа	(0 ÷ 40) кПа	(0 ÷ 100...2500) кПа
Допускаемое статическое давление Допускаемая перегрузка (зона упругой деформации)	50 кПа	200 кПа	3 × диапазон (макс. 3,4 МПа)
Повреждающая перегрузка	100 кПа	400 кПа	4 × диапазон или 6 МПа
Основная погрешность	±0,5%	±0,3%	
Дополнительная погрешность, вызванная изменением температуры окружающей среды	как правило 0,3% / 10°С макс. 0,4% / 10°С		как правило 0,2% / 10°С макс. 0,3% / 10°С

ЗАМЕЧАНИЕ: измерение разности давлений в условиях статического давления превышающего допускаемую перегрузку преобразователя очень рискованно. В этом случае рекомендуется применение преобразователей APR-2000 или PR-54 производства фирмы АПЛИСЕНС, устойчивых к перегрузке полным статическим давлением 4 МПа и более.

Гистерезис, повторяемость ±0,05%
Диапазон рабочих температур окружающей среды 0 ÷ 70°С
Диапазон предельных температур окружающей среды -40 ÷ 80°С
Диапазон температур среды измерения -40 ÷ 95°С – непосредственное измерение
 При температуре свыше 95°С – измерение возможно только с применением импульсной трубки или разделителя
ВНИМАНИЕ: не допускается замерзание измеряемой среды в импульсной трубке или вблизи штуцера преобразователя

Предлагаемые стандартные диапазоны: (0 ÷ 40; 100; 250; 600) кПа; (0 ÷ 1; 1,6; 2,5) МПа
 (-5 ÷ 5); (-10 ÷ 10); (-100 ÷ 100) кПа

Выходной сигнал 4 ÷ 20 мА (двухпроводная линия)

Активное сопротивление нагрузки определяется по формуле (для токового выхода 4 ÷ 20 мА)

0 ÷ 10 В (трёхпроводная линия)

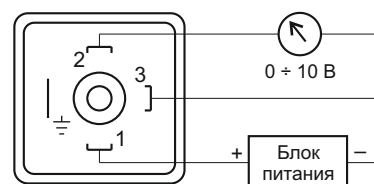
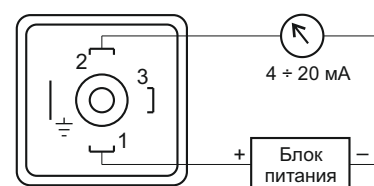
$$R[\Omega] \leq \frac{U_{\text{пит}}[\text{В}] - 10\text{В}}{0,02\text{А}}$$

Напряжение питания 10 ÷ 36 В пост. тока (двухпроводная линия)
 13 ÷ 39 В пост. тока (трёхпроводная линия)

Приведенная погрешность от влияния изменения напряжения питания 0,005% / В

Материал штуцеров и мембран (316L)
Материал корпуса (304)
Степень защиты корпуса IP54

Схемы электрических соединений



Способ заказа

PR-50 / — / ÷ / — / —

Начало диапазона измерений
– относится к мин. выходного сигнала

Конец диапазона измерений
– относится к макс. выходного сигнала

Стандарт выходного сигнала

Пример: Преобразователь разности давлений PR-50 / диапазон 0 ÷ 2,5 кПа / выходной сигнал 0 ÷ 10 В обратного преобраз.

PR-50 / 2,5 ÷ 0 кПа / 0 ÷ 10 В

Интеллектуальный преобразователь разности давлений APR-2000 с дистанционными разделителями соответствует конструкции и заменяет модель APR-2200

- ✓ Многообразное применение, в том числе измерения гидростатическим методом: уровня в закрытых резервуарах (под давлением), плотности и границы фаз
- ✓ Возможность конфигурации начала и конца диапазона измерений (в том числе заданным давлением)
- ✓ Выходной сигнал 4...20 мА, 0...20 мА, 0...5 мА + протокол HART
- ✓ Основная приведенная погрешность $\pm 0,1\%$, цифровая компенсация дополнительных погрешностей
- ✓ Взрывобезопасное исполнение Ga/GbExia/IICT4/T5/ X, Ga/GbExia/dIICT6/T5 X
- ✓ Приемник давления конструктивно собран методом сварки, что гарантирует долговременную герметичность блока в целом



Пример измерения перепада давления на фильтре

Рекомендации

Применять преобразователь с двумя дистанционными разделителями для измерения разности давлений рекомендуется там, где гидростатическое давление манометрической жидкости в капиллярах будет значительно меньше, чем измерительный диапазон преобразователя. Наилучший метрологический результат получит-

ся при применении достаточно коротких, одинаковых по длине капилляров с одинаковыми разделителями. В такой конфигурации дополнительные температурные погрешности, связанные с дистанционным разделением, в равной степени воздействуют на обе измерительные камеры преобразователя разности давлений и, таким образом, взаимно компенсируются.

Преобразователь с непосредственным и дистанционным разделителями

Верхний разделитель дистанционного типа

Монтаж капилляра на объекте

Избыток
длины капилляра

Преобразователь
разности давлений

Нижний разделитель непосредственного типа



Пример измерения уровня в накопительном резервуаре

Рекомендации

Применять преобразователь с непосредственным разделителем (соединённым с плюсовой измерительной камерой) и дистанционным (соединённым с минусовой камерой) рекомендуется для гидростатических измерений уровня, плотности, границы фазы и разности давлений (при дифференцированной высоте точек отбора импульсов*).

В такой конфигурации преобразователя, при изменениях температуры окружающей среды, одновременно происходят два противоположные явления. 1) Изменяется объём, значит, и плотность манометрической жидкости в капилляре, вызывая, таким образом, изменение гидростатического давления, связанного с расстоянием между разделителями по вертикали. 2) Этому явлению противодействует упругая реакция

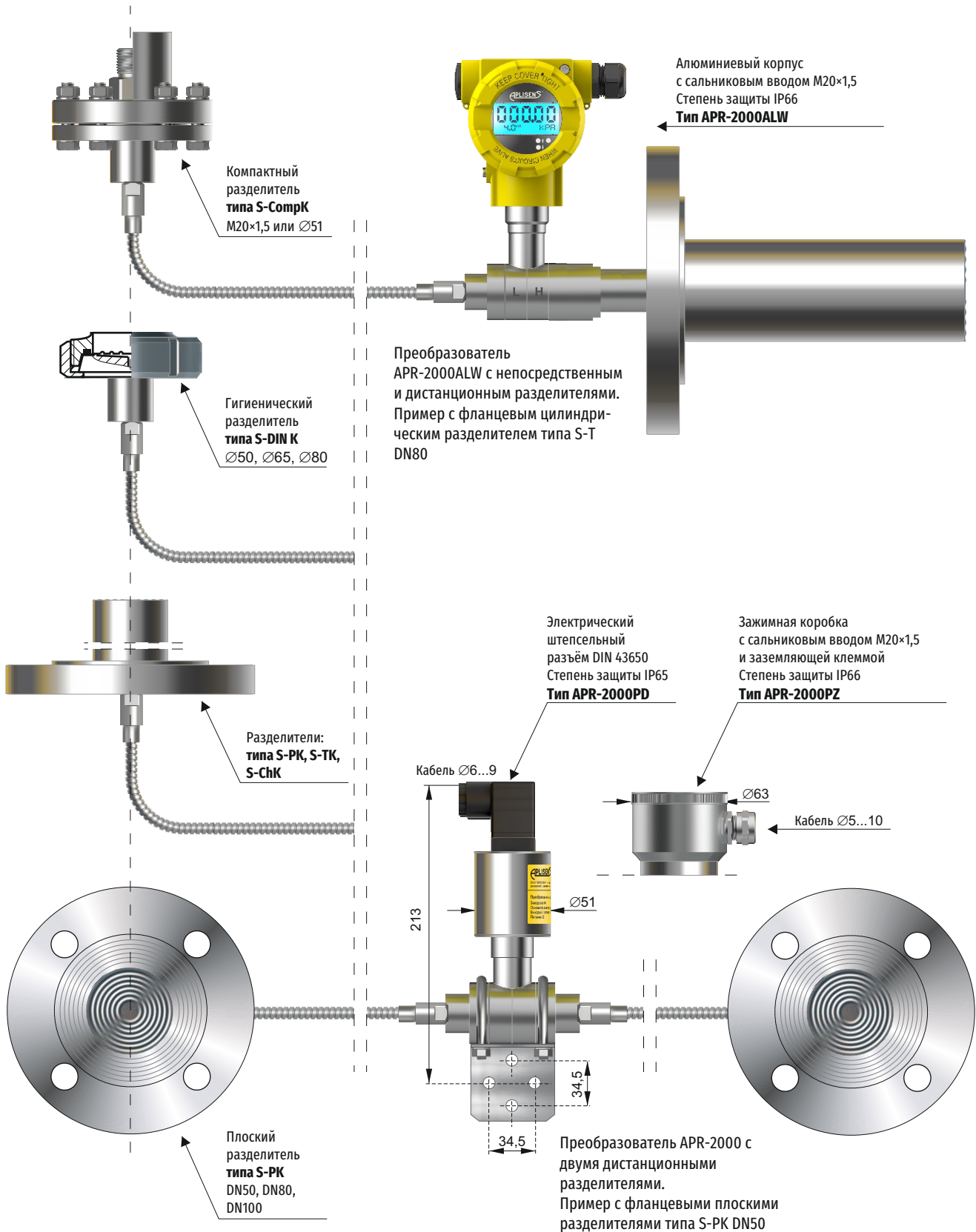
* Разница в высоте отбора импульсов давления, при которой гидростатическое давление манометрической жидкости сравнимо или больше, чем измерительный диапазон преобразователя.

разделительной мембраны верхнего разделителя: происходит прогиб мембраны, в результате изменения объёма манометрической жидкости.

На основании опытов и исследований, фирма АПЛИСЕНС поставляет пользователям подобранные по механическим свойствам мембраны, гарантирующие компенсацию погрешностей при изменении температуры окружающей среды.

Наилучшие метрологические результаты получают комплекты, оснащённые фланцевыми разделителями DN 80, DN 100, A 109, S-Comp либо разделителями S-Mazut, S-DIN или S-Clamp с диаметром мембраны не менее 75 мм при длине капилляра равной $(1...1,3) \times$ (расстояние между разделителями по вертикали, м). Рекомендуется применение одинаковых разделителей на нижнем и верхнем отборе давления.

Преобразователь APR-2000 с мембранными разделителями. Примеры конструктивных исполнений



Внимание: Конструктивное исполнение полного комплекта преобразователя, разделителей, капилляров и выбор манометрической жидкости зависит от многих факторов, таких как: физические, химические свойства и диапазон температур среды измерения, расстояния разделителей по вертикали, измерительный диапазон и статическое давление, диапазон температур окружающей среды, а также технические условия монтажа разделителей на объекте. Консультанты фирмы АПЛИСЕНС помогут Вам подобрать оптимальный комплект.

Предназначение, конструкция

Преобразователь APR-2000 предназначен для измерения разности давлений газа, пара и жидкости там, где необходимо применение мембранных разделителей, а точки отбора импульсов давления могут быть отдалены друг от друга на несколько метров. Типичным применением являются: гидростатические измерения уровня в закрытых резервуарах, плотности и границы фаз, а также измерение перепада давления на фильтрах, разности давлений между средами на пастеризаторах и т.п. Предлагаемые типы разделителей дают возможность производить измерения в большинстве сред. Измерительным элементом является пьезорезистивная кремниевая монолитная структура, отделённая от сред измерения разделительными и компенсационной мембранами, а также самой системой дистанционного разделения. Специальная конструкция измерительного модуля обеспечивает устойчивость к перегрузке до 4 МПа. Электронный блок расположен в цилиндрическом корпусе преобразователя со степенью защиты IP65 или IP66.

Конфигурация

По желанию потребитель имеет возможность изменения и конфигурирования следующих параметров:

- ♦ единицы измерения давления,
- ♦ начало и конец устанавливаемого диапазона измерений,
- ♦ постоянной времени,
- ♦ вид характеристики: линейная, корневая, обратная линейная (выходной сигнал $20 \div 4$ мА).

Коммуникация

Конфигурация и калибровка преобразователя производится с помощью коммуникационного устройства KAP-03, некоторых иных коммуникационных устройств HART, кнопок управления (только конфигурация), встроенных в корпус преобразователя типа -AL-, а также персонального компьютера (PC) с использованием конвертера HART/USB и программного обеспечения RAPORT-2 производства АПЛИСЕНС.

Обмен данными с преобразователем APR-2000 даёт возможность: идентификации преобразователя, контроля измеряемой величины разности давлений, выходного тока и % ширины диапазона в текущий момент времени.

Диапазоны измерений

Основной диапазон	Мин. устанавл. ширина измерит. диапазона	Расстояние между разделителями по вертикали	Максимальная устанавл. ширина измерительного диапазона учитывая действительное расстояние между разделителями по вертикали (м)	Допускаемое статическое давление
(-16 ÷ 16) кПа	0,1 м H ₂ O	≤ 1,7 м	[1,6 + (расст. между разделителями по верт. × 0,94)] м H ₂ O	4 МПа
(-50 ÷ 50) кПа	0,5 м H ₂ O	≤ 6 м	[5 + (расст. между разделителями по верт. × 1,04)] м H ₂ O	4 МПа
(-160 ÷ 200) кПа	1,5 м H ₂ O	≤ 15 м	[20 + (расст. между разделителями по верт. × 1,04)] м H ₂ O	4 МПа
(-160 ÷ 1600) кПа	100 кПа	≤ 15 м	1600 кПа	4 МПа

ВНИМАНИЕ: Представленное в таблице максимальное расстояние между разделителями по вертикали касается измерения уровня и гарантирует возможность обнуления преобразователя при пустом резервуаре. Для измерения плотности или границы фаз (рафинадная, сахарная, химическая промышленности и нефте-перерабатывающие заводы) расстояние между разделителями по вертикали может быть больше.

Метрологические параметры

Предел допускаемой приведенной погрешности ≤ ±0,1% (основного диапазона измерений)

Остальные параметры – в соответствии с характеристиками преобразователя разности давлений APR-2000.

Погрешности из-за влияния систем разделения – согласно соответствующей схеме измерения давления в разделе 3. Мембранные разделители, по отношению к дистанционному разделению.

ВНИМАНИЕ: Дополнительную абсолютную погрешность (уход) „нуля“ от воздействия температуры окружающей среды, при равной температуре обоих капилляров, возможно скомпенсировать путём конфигурации преобразователя, разделителей и капилляров в соответствии с рекомендациями, описанными далее.

Электрические параметры – согласно параметрам преобразователя разности давлений APR-2000

Условия работы

Диапазон температур окружающей среды -50...75°С

Диапазон температур измеряемой среды

– согласно параметрам соответствующего разделителя (дистанционное разделение)

Специальное исполнение:

Ex – искробезопасное исполнение

Exd – взрывонепроницаемая оболочка (только APR-2000ALW)

10 МПа, 25 МПа – допустимое статическое давление
10 МПа или 25 МПа

Q... – дополнительная наработка преобразователя для увеличения надежности; подробности в РЭ

Нестандартный основной диапазон преобразователя

Способ заказа

APR-2000PD, APR-2000PZ
APR-2000ALW, APR-2000ALE / ___ / ___ ÷ ___ / (+) ___ / (-) ___

Модель преобразователя

Специальное исполнение: **Ex, Exd, 10 МПа, 25 МПа, Q...**

Основной диапазон

Соединённый с (+) камерой преобразователя непосредственный или дистанционный **разделитель** – код согласно соответствующей карте разделителей (раздел 3. Мембранные разделители)

Соединённый с (-) камерой преобразователя дистанционный **разделитель** – код согласно соответствующей карте разделителей (раздел 3. Мембранные разделители)

Схемы электрических присоединений

– согласно схемам преобразователя разности давлений APR-2000

Электрический монтаж

Электрическое подключение преобразователя рекомендуется производить с помощью экранированного кабеля. Желательно при установке предусмотреть место для подключения коммуникатора.

Пример: Преобразователь разности давлений APR-2000 / изготовление стандартное / корпус типа PD / основной диапазон -160 ÷ 200 кПа / со стороны (+) непосредственный фланцевый цилиндрический разделитель DN80 PN40, длина цилиндра 100 мм / со стороны (-) дистанционный фланцевый плоский разделитель DN80 PN40, капилляр 8 м

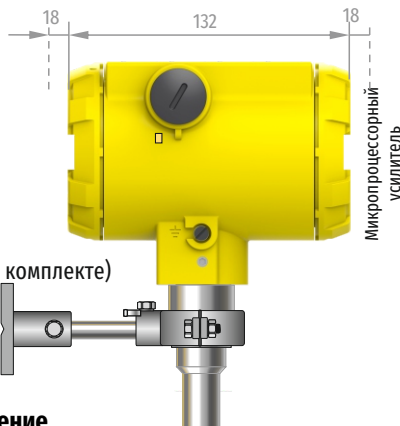
APR-2000 / PD / -160 ÷ 200 кПа / (+) S-T – DN80; T = 100 мм / (-) S-PK – DN80; K = 8 м

Преобразователь APR-2000ALW-L с выносным измерительным элементом для сокращения длины капилляров



Коммуникатор
КАР
Производства
Аплисенс

Крепление РС
(поставляется в комплекте)



Назначение

Преобразователь APR-2000ALW-L с вынесенным измерительным элементом применяется на объектах, где невозможно обеспечить необходимые условия для установки корпуса электронного преобразователя (температуру или вибрацию) в допустимых пределах, а также безопасный и эргономичный доступ к преобразователю для эксплуатирующего персонала.

Практика удлинения капилляров несет опасность значительного ухудшения статических и динамических характеристик прибора (в связи с увеличением объема манометрической жидкости), а иногда (например, при низких диапазонах измерения) реализация измерения становится невозможной.

Конструкция, которая позволяет выносить измерительный элемент на расстояние до 25 м от электронного преобразователя, дает возможность выбора места установки без последствий ухудшения каких-либо характеристик прибора.

Способ заказа

APR-2000ALW-L / / ÷ /L=.../(+)/(—)

Специальное исполнение:
Ex, 10 МПа, 16 МПа, Q...

Основной диапазон

Длина кабеля (не больше 25 м)

Соединённый с (+) камерой преобразователя непосредственный или дистанционный **разделитель** – код согласно соответствующей карте разделителей (раздел 3. Мембранные разделители)

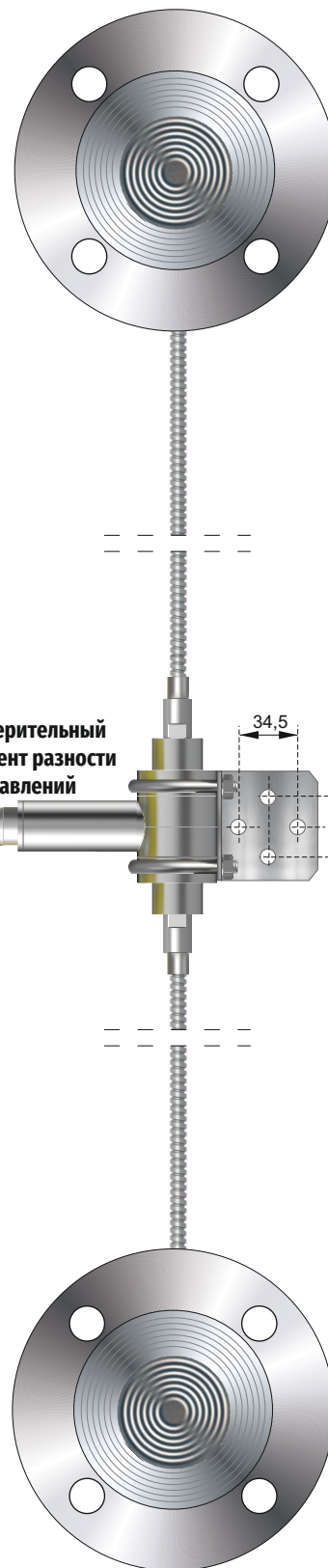
Соединённый с (—) камерой преобразователя дистанционный **разделитель** – код согласно соответствующей карте разделителей (раздел 3)

IP66
t роб -40...+80°C

IP68
t роб -40...+100°C

Кабель PTFE в гофрированной металлической оболочке, сталь 304
L (25 м макс.)

Измерительный
элемент разности
давлений



Преобразователь APR-2000. Примеры применений

Для упрощения математических действий введём коэффициент плотности среды измерения $X\rho$.

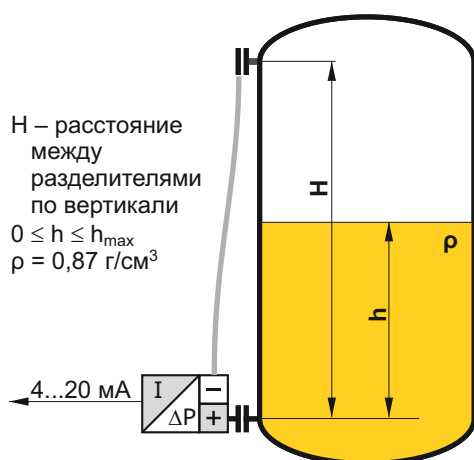
$$X\rho = \frac{\rho_{\text{среды изм.}} [\text{г/см}^3]}{\rho_{\text{воды 4}^\circ\text{C}} [\text{г/см}^3]}$$

Поскольку плотность воды при температуре 4°C составляет 1 г/см^3 , то коэффициент плотности $X\rho$ численно равен плотности среды измерения, выраженной в г/см^3 . Чтобы определить гидростатическое давление столба жидкости в $[\text{мм H}_2\text{O}]$, достаточно умножить высоту столба h $[\text{мм}]$ на коэффициент плотности этой жидкости $X\rho$. В связи с тем, что легко определить гидростатическое давление в $[\text{мм H}_2\text{O}]$ и имеется возможность конфигурировать преобразователь в этих единицах, в дальнейшем, при описании методов проведения измерений, пользуемся единицами измерения $[\text{мм H}_2\text{O}]$ и коэффициентом плотности $X\rho$.

Конфигурация преобразователя APR-2000 для измерения уровня жидкости в резервуаре

Определение задачи по измерению:

При изменении выходного сигнала от 4 до 20 мА, преобразовать изменение уровня жидкости с плотностью $\rho = 0,87 \text{ г/см}^3$ в диапазоне от 0 до h_{max} .



1. Установить преобразователь в рабочем положении на пустом резервуаре.
2. Подключить преобразователь, обеспечив возможность коммуникации HART.
3. Подключить коммуникационное устройство KAP, идентифицировать преобразователь и выбрать функцию „конфигурация”.

4. В меню конфигурации выбрать „выходные параметры”.
5. В меню выходных параметров:
 - a) изменить единицы измерения на $\text{мм H}_2\text{O}$ при 4°C ,
 - b) выбрать и установить (поочередно) с помощью функции «запись величины» начало ($X\rho \times h_{\text{min}}$ $[\text{мм}]$) и конец измерительного диапазона ($X\rho \times h_{\text{max}}$ $[\text{мм}]$), соответственно: 0 и $(0,87 h_{\text{max}}$ $[\text{мм}]$),
 - c) для компенсации гидростатического давления манометрической жидкости в капиллярах, следует подтвердить (ввод) начало измерительного диапазона с помощью функции «заданное давление»; Преобразователь, находящийся под воздействием только давления манометрической жидкости (пустой резервуар), сместит начало и конец измерительного диапазона, компенсируя величину давления манометрической жидкости (силиконовое масло).

Сконфигурированный таким образом преобразователь готов к реализации представленной задачи по измерению.

В случае заполненного резервуара для конфигурации преобразователя следует рассчитать гидростатическое давление манометрической жидкости ($H \times X\rho_{\text{силикон. масла}}$) в капиллярах. Для этого следует знать расстановку разделителей по вертикали (H), а также плотность масла в капиллярах ($X\rho$). Значения начала и конца диапазона следует ввести с помощью функции «запись величины», записывая их с учетом рассчитанного гидростатического давления:

Начало $[\text{мм H}_2\text{O}] = -H$ $[\text{мм}] \times X\rho_{\text{силикон. масла}}$

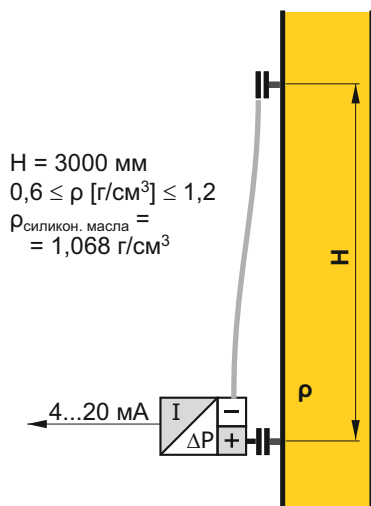
Конец $[\text{мм H}_2\text{O}] =$

$$= h_{\text{max}}$$
 $[\text{мм}] \times X\rho_{\text{измеряемой жидкости}} - H$ $[\text{мм}] \times X\rho_{\text{силикон. масла}}$

$\rho_{\text{силикон. масла}}$ типа DC-550 составляет $1,068 \text{ г/см}^3$

$\rho_{\text{силикон. масла}}$ типа AK-20 составляет $0,945 \text{ г/см}^3$

Конфигурация преобразователя APR-2000 для измерения плотности жидкости



Определение задачи по измерению:

При изменении выходного сигнала от 4 до 20 мА преобразовать изменение плотности жидкости в диапазоне от $\rho_{\text{min}} = 0,6 \text{ г/см}^3$ до $\rho_{\text{max}} = 1,2 \text{ г/см}^3$ при расстановке разделителей по вертикали на расстояние $H = 3000 \text{ мм}$. Система разделителей наполнена маслом типа DC-550 с плотностью $\rho_{\text{силикон. масла}} = 1,068 \text{ г/см}^3$.

1. Рассчитать значение начала измерительного диапазона, используя зависимость:
 $H_{[\text{мм}]} \times (X\rho_{\text{min}} - X\rho_{\text{силикон. масла}}) = 3000 \times (0,6 - 1,068) =$
 $= -1404$ $[\text{мм H}_2\text{O}]$
2. Рассчитать значение конца измерительного диапазона, используя зависимость:
 $H_{[\text{мм}]} \times (X\rho_{\text{max}} - X\rho_{\text{силикон. масла}}) = 3000 \times (1,2 - 1,068) =$
 $= 396$ $[\text{мм H}_2\text{O}]$
3. Обнулить преобразователь при положении разделителей на одном уровне.
4. Установить преобразователь в рабочее положение.
5. Подключить преобразователь, обеспечивая возможность коммуникации HART.

6. Подключить коммуникационное устройство КАР, идентифицировать преобразователь и выбрать функцию „конфигурация”.
7. В меню конфигурации выбрать „выходные параметры”.
8. В меню выходные параметры:
 - а) изменить единицы измерения на мм H₂O при 4°С,
 - б) ввести значение начала (-1404) и конца (396) измерительного диапазона, с помощью функции «запись величины».

Сконфигурированный таким образом преобразователь готов к реализации представленной задачи по измерению.

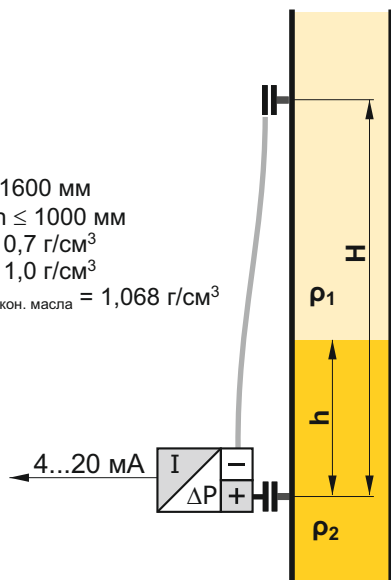
Внимание: Если есть возможность заполнить объект жидкостью, которая своей плотностью отвечает началу измерительного диапазона, то начало измерительного диапазона преобразователя можно установить путём функции «заданное давление».

Измерение границы фаз

Измерение уровня границы фаз жидкостей с различной плотностью выполняется способом измерения средней плотности среды измерения между разделителями.

Пример:

Рассчитать значения начала и конца измерительного диапазона преобразователя APR-2000, сконфигурированного для измерения уровня границы фаз жидкостей в диапазоне (h) от 0 до 1000 мм между жидкостью с плотностью $\rho_1 = 0,7 \text{ г/см}^3$ и жидкостью с плотностью $\rho_2 = 1,0 \text{ г/см}^3$, при расстановке разделителей по вертикали $H = 1600 \text{ мм}$. В системе разделителей применено масло типа DC-550 с плотностью ($\rho_{\text{силикон. масла}}$) $1,068 \text{ г/см}^3$.



Определение величины начала измерительного диапазона состоит в расчете разности давлений, устанавливаемой на преобразователе при наполнении резервуара исключительно легкой жидкостью:

$$\begin{aligned} \text{Начало} &= H \times (X\rho_1 - X\rho_{\text{силикон. масла}}) = \\ &= 1600 \text{ мм} \times (0,7 - 1,068) = -588,8 \text{ мм H}_2\text{O} \end{aligned}$$

Определение значения конца измерительного диапазона состоит в суммировании прироста давления, вызванного появлением метрового столба более тяжелой жидкости:

$$\begin{aligned} \text{Конец} &= \text{Начало} + (X\rho_2 - X\rho_1) \times h = -588,8 \text{ мм H}_2\text{O} + \\ &+ (1,0 - 0,7) \times 1000 \text{ мм} = -288,8 \text{ мм H}_2\text{O} \end{aligned}$$

Дополнительные сведения

Коррекцию установок преобразователя можно производить относительно лабораторных результатов измерения плотности образцов измеряемой жидкости. Наиболее часто такая необходимость возникает тогда, когда измерение производится на отрезке трубопровода, в котором скорость течения измеряемой жидкости приближается к нескольким метрам в секунду.

Увеличение расстояния при расстановке разделителей по вертикали влечет за собой увеличение ширины диапазона и часто улучшает точность измерения.

При проектировании перепада высот расстановки разделителей необходимо обеспечить такое условие, чтобы величина разности давлений, которая установится на преобразователе, находилась в границах основного диапазона.

Максимальное расстояние при расстановке разделителей по вертикали (H) зависит от основного диапазона измерений преобразователя, а также предельных значений плотности измеряемой жидкости (ρ_{min} ; ρ_{max}).

В случае, если $\rho_{\text{min}} < \rho_{\text{силикон. масла}} < \rho_{\text{max}}$, то перепад высот расстановки разделителей должен обеспечивать следующие условия:

$$H [\text{мм}] \leq \frac{\text{нижняя граница основного диапазона} [\text{мм H}_2\text{O}]}{X\rho_{\text{мин}} - X\rho_{\text{силикон. масла}}}$$

$$H [\text{мм}] \leq \frac{\text{верхняя граница основного диапазона} [\text{мм H}_2\text{O}]}{X\rho_{\text{макс}} - X\rho_{\text{силикон. масла}}}$$

Пример:

Определить максимальное расстояние при расстановке разделителей по вертикали для преобразователя APR-2000 / -10...10 кПа при измерении плотности жидкости в диапазоне от 0,6 до 1,2 г/см³. В системе сепарации применено силиконовое масло АК-20 с плотностью 0,945 г/см³.

Нижняя граница основного диапазона преобразователя составляет -10 кПа = -1020 мм H₂O

$$H [\text{мм}] \leq \frac{-1020}{0,6 - 0,945} \Rightarrow H [\text{мм}] \leq \frac{-1020}{-0,345} \Rightarrow$$

$$H [\text{мм}] \leq 2957$$

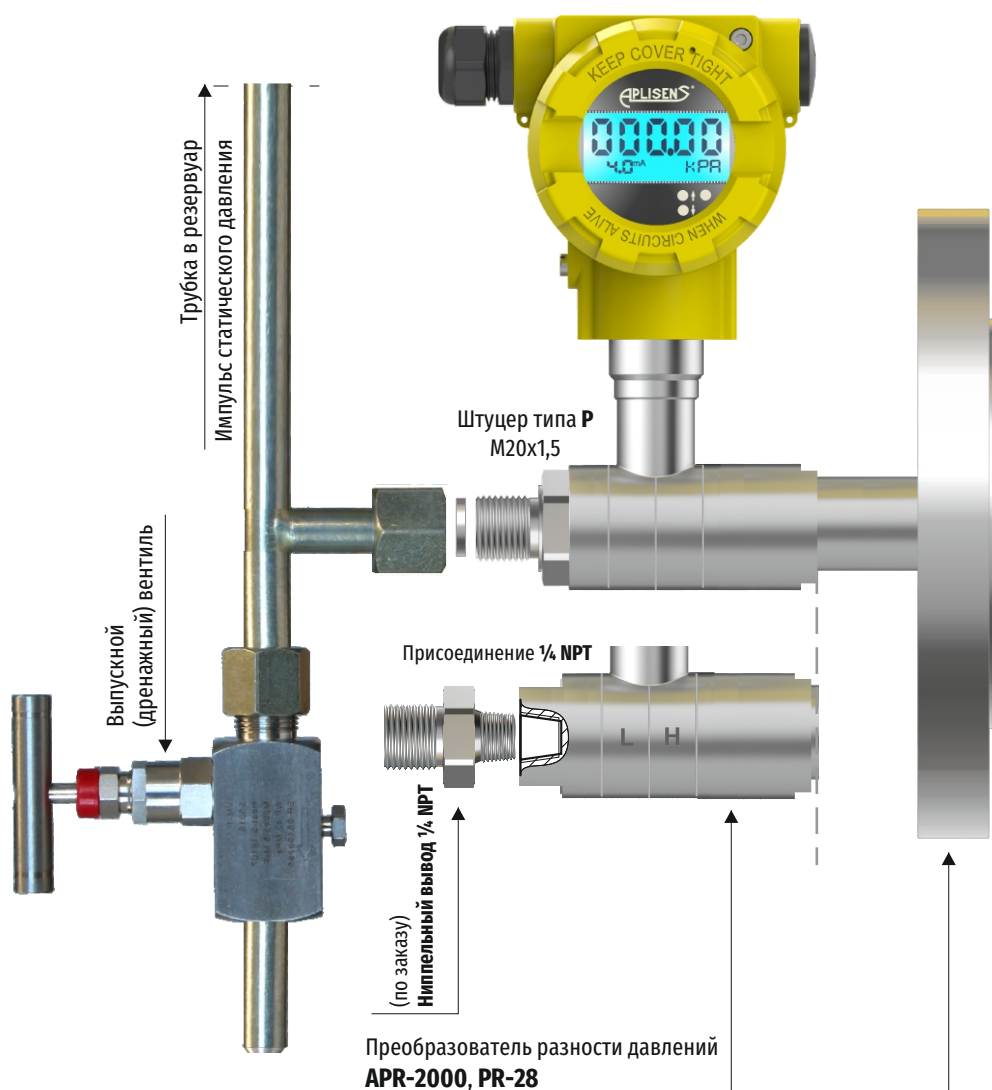
Верхняя граница диапазона преобразователя составляет +10 кПа = 1020 мм H₂O

$$H [\text{мм}] \leq \frac{1020}{1,2 - 0,945} \Rightarrow H [\text{мм}] \leq \frac{1020}{0,255} \Rightarrow$$

$$H [\text{мм}] \leq 4000$$

В приведенном примере оба условия удовлетворяют величине расстановки разделителей не более, чем 2957 мм.

Преобразователи разности давлений с непосредственными разделителями



Непосредственная связь с разделителями:
S-P, S-T, S-Ch, S-Comp

Область применения: согласно маркировке разделителей и указаниям в разделе 3. Мембранные разделители.

Способ заказа

Преобразователь разности давлений / ___ / разделитель

Преобразователь разности давлений – код согласно соответствующей маркировке по каталогу

Разделитель – код согласно соответствующей маркировке по каталогу (раздел 3. Мембранные разделители)

Присоединение к процессу измерительной камеры L: P, 1/4NPT

Пример: Преобразователь разности давлений APR-2000, основной диапазон 0 ÷ 100 кПа, стандартный штепсельный разъём типа PD, установленный диапазон 0 ÷ 4 м Н₂O, штуцер 1/4NPT, плоский фланцевый разделитель DN80.

APR-2000PD / 0 ÷ 100 кПа / 0 ÷ 4 м Н₂O / 1/4NPT / S-P – DN80

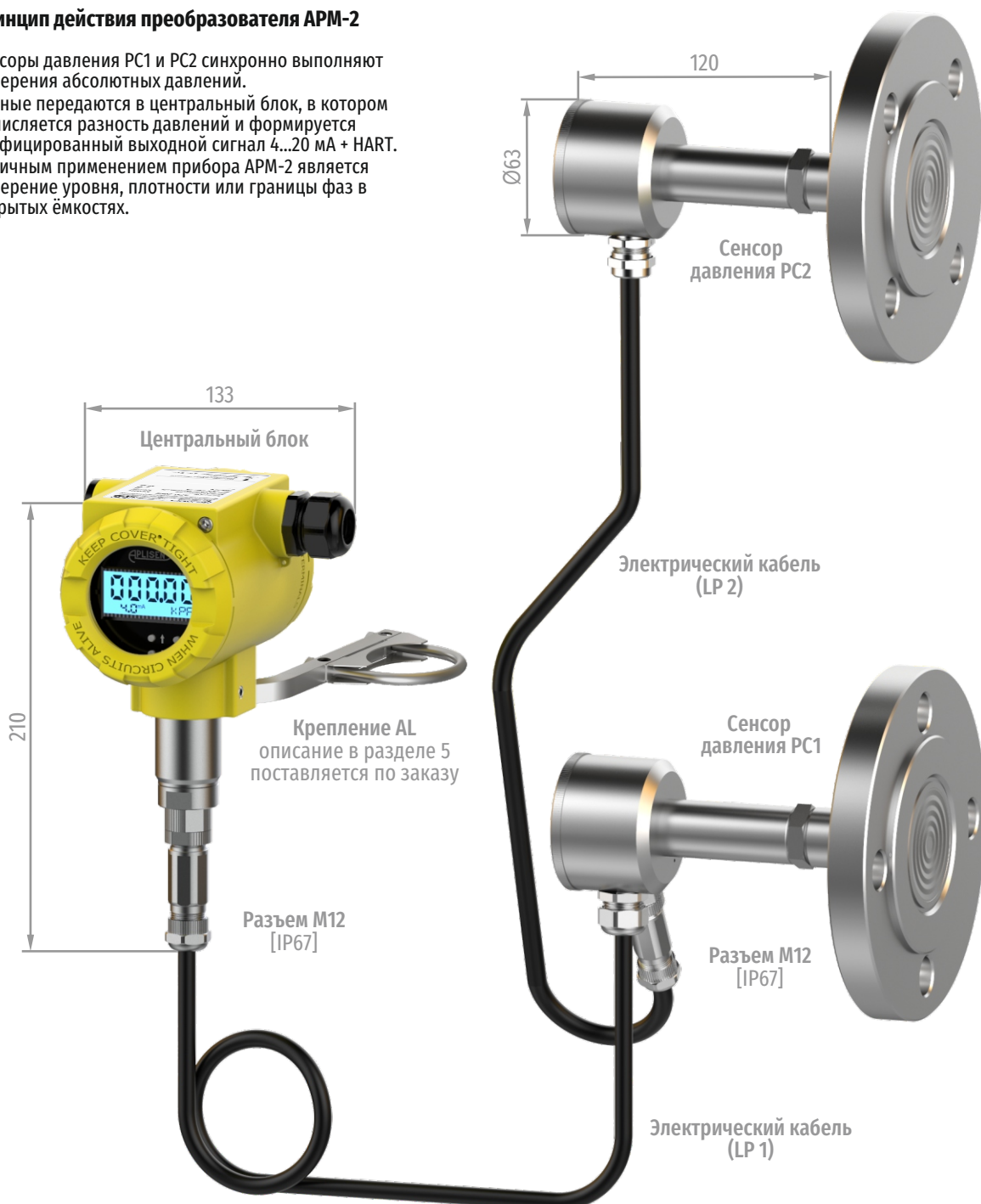
Измерительный преобразователь разности давлений с выносными электронными сенсорами (интеллектуальный) АРМ-2 для измерения уровня



- Разъемная конструкция позволяет устанавливать каждый элемент отдельно
- Возможное применение для измерения плотности или границы фаз в закрытых ёмкостях
- Выходной сигнал 4...20 мА + HART, основная погрешность 0,1%

Принцип действия преобразователя АРМ-2

Сенсоры давления РС1 и РС2 синхронно выполняют измерения абсолютных давлений. Данные передаются в центральный блок, в котором вычисляется разность давлений и формируется унифицированный выходной сигнал 4...20 мА + HART. Типичным применением прибора АРМ-2 является измерение уровня, плотности или границы фаз в закрытых ёмкостях.



Назначение, конструкция

Устройство состоит из трех модулей - центрального блока и двух датчиков абсолютного давления. Уровень жидкости рассчитывается в центральном блоке на основе данных, предоставленных двумя датчиками. Датчик высокого давления измеряет гидростатическое давление жидкости, а датчик низкого давления измеряет избыточное давление над столбом жидкости. В заводских настройках функция датчика высокого давления закреплена за датчиком, который напрямую подключен к центральному блоку (РС1). Пользователь может назначить эту функцию второму датчику через соответствующую конфигурацию датчика, используя локальное меню или конвертер HART/USB. Точки отбора импульсов давления могут быть разделены несколькими десятками метров. Корпус центрального блока из алюминия или нержавеющей стали, со степенью защиты IP67, оснащен жидкокристаллическим дисплеем и кнопками для настройки устройства.

Измерительным элементом каждого датчика абсолютного давления является пьезорезистивный кремниевый датчик, отделенный от среды либо специально подобранным мембранным разделителем, либо приемником с резьбовым процессным присоединением (исполнения CM30×2 или CG1). Благодаря использованию мембранных разделителей можно измерять уровень загрязненных сред с повышенной вязкостью, чрезвычайно низкой или высокой температурой, а также сред, требующих гигиенических соединений. Электронная система датчиков давления помещена в корпус из нержавеющей стали со степенью защиты IP67 и залита силиконом.

Модули соединяются между собой двумя электрическими кабелями, длина которых определяется заказчиком.

Концепция передатчика АРМ-2 представляет собой альтернативу использованию датчика перепада давления с двумя разделителями для измерения уровня в закрытом резервуаре, которые связаны с датчиком одним или двумя капиллярами, заполненными силиконовым маслом.

По сравнению с этим решением, использование разъемов М12 позволит пользователю в случае отказа отдельно заменить каждый из трех модулей устройства. Кроме того, измерение не содержит дополнительной погрешности, связанной с температурными изменениями физических свойств силиконового масла в капиллярах.

Датчик АРМ-2 передает информацию не только о разности давлений, но также о статическом давлении и температуре датчиков давления и центрального блока.

Коммуникация и конфигурация

Стандарт связи, обеспечивающий обмен данными с преобразователем, - это протокол HART. Связь осуществляется посредством ПК с использованием конвертера HART/USB и конфигурационного программного обеспечения RAPORT-2 от АПЛИСЕНС. Датчик можно настроить с помощью кнопок на панели дисплея.

Обмен данными с конвертером позволяет выполнять следующие операции:

- идентификация преобразователя;
- установка начала и конца диапазона измерения вводом числа или заданным давлением;
- обнуление;
- изменение единиц измерения;
- изменение характеристики преобразования;
- изменение конфигурации работы дисплея;
- считывание дифференциального давления и статического давления каждого датчика; температуры центрального блока и каждого датчика;
- считывание выходного тока в мА или в процентах от диапазона;
- изменение методики расчета перепада давления (замена функций датчиков низкого и высокого давления);
- сброс устройства и возврат к заводским настройкам.

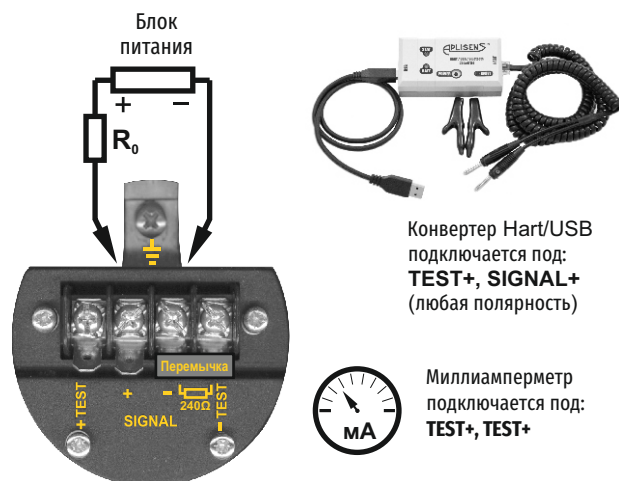
Электрическое подключение преобразователя АРМ-2

Линия связи должна быть проложена с использованием кабеля типа витая пара и подключена к клеммам SIGNAL+ и SIGNAL- в корпусе центрального блока преобразователя, соблюдая полярность, указанную на рисунке.

В промышленной среде с высоким уровнем электромагнитных помех рекомендуется использовать экранированные кабели.

При подключении конвертера HART/USB к клеммам центрального блока и недостаточном сопротивлении нагрузки в цепи преобразователя для обмена данными HART ($R_0 < 240 \text{ Ом}$, где R_0 - сумма входных сопротивлений взаимодействующих устройств и внутреннего сопротивления источника питания), подключите резистор 240 Ом, расположенный на клеммной колодке, сняв перемычку с клемм SIGNAL-, TEST-.

Если сопротивление нагрузки R_0 превышает 240 Ом, не рекомендуется использовать внутренний резистор, поскольку он вызывает дополнительное 5 В падения напряжения питания преобразователя.



Технические данные Измерительные диапазоны

№	Основной диапазон по разности давлений	Мин. уст. ширина измерит. диапазона	Допускаемая перегрузка сенсоров РС1 и РС2 (повторяемая)	Допускаемое статическое давление (в зависимости от уст. диапазона)	Диапазон рабочих сенсоров РС1 и РС2
1	0÷100 кПа	10 кПа	1 МПа	-90÷140 кПа для диап. 0÷10 кПа -90÷50 кПа для диап. 0÷100 кПа	250 кПа ABS

Метрологические параметры

Предел допускаемой приведенной погрешности	≤ ±0,1%
Стабильность метрологических характеристик (для основного диапазона)	≤ основная погрешность в 3 года
Дополнительная погрешность, вызванная изменением температуры окружающей среды	< ±0,1% / 10°С
Диапазон термокомпенсации	-25...80°С
Срок фиксирования выходного сигнала	0,5 с
Дополнительное электронное демпфирование	0...60 с (зав. настройка 2 с)
Дополнительная погрешность, вызванная изменением напряжения питания	0,002% / В

Электрические параметры

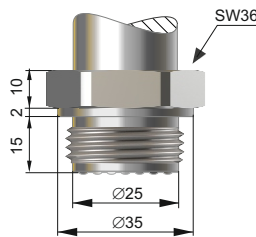
Напряжение питания	13...55 В пост. тока
Выходной сигнал	4...20 мА (двухпроводная линия) + Hart 7
Активное сопротивление нагрузки определяется по формуле	$R[\Omega] = \frac{U_{пит}[В] - 13В}{0,0225 А}$
Активное сопротивление необходимое для обмена данными (HART)	мин. 250 Ом

Условия работы

Диапазон температур окружающей среды	-30...85°С
спец. исполнение	-40...85°С
Максимальная температура среды измерения	150°С
спец. исполнение	200°С
Материал корпусов сенсоров	сталь 304
Степень защиты корпуса	IP67

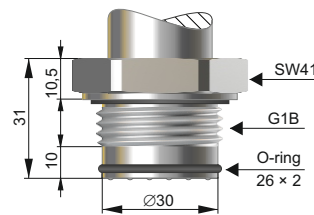
Специальные исполнения

- ◇ **SN** – материал корпуса – нержавеющая сталь (316)
- ◇ **-40°С** – рабочая температура прибора от -40°С (питание 13,1...55 В пост. напр.)
- ◇ **200°С** – максимальная температура среды изм. 200°С
- ◇ **Нестандартный диапазон**
- ◇ **CM30x2** – сенсоры (РС1, РС-2) со штуцерами М30×2 (максимальная температура среды изм. 130°С)
- ◇ **CG1** – сенсоры (РС1, РС-2) со штуцерами G1 (максимальная температура среды изм. 130°С)
- ◇ **Другие** – после согласования с представителем АПЛИСЕНС



Тип CM30×2

Штуцер М30×2 с лицевой мембраной
Материал смачиваемых частей: 316L; Hastelloy C-276 – спец. исп.



Тип CG1

Штуцер G1" с лицевой мембраной
Материал смачиваемых частей: 316L

Способ заказа

АРМ-2/ /0÷100 кПа/ ÷ /LP1=... м/(PC1) /LP2=... м/(PC2)

Специальное исполнение:
SN, -40°С, 200°С

Основной диапазон разности давлений

Установленный диапазон разности давлений

Длина кабеля LP1 (центральный блок - сенсор РС1): **2, 5, 10, 30, 45 м**

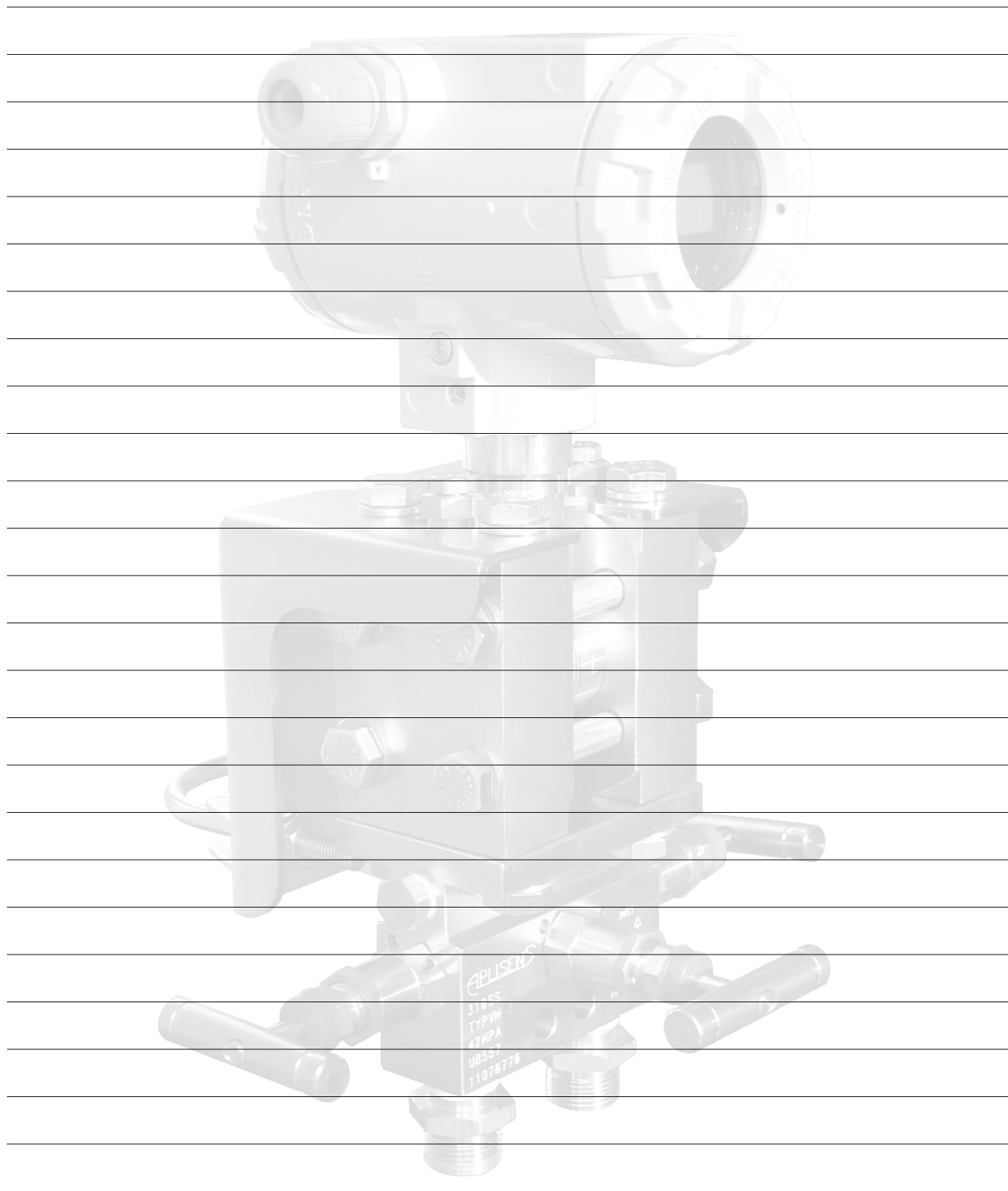
Присоединение к измеряемому процессу сенсора РС1:
мембранный разделитель – согласно кода заказа разделителей

Длина кабеля LP2 (сенсор РС1 - сенсор РС2): **2, 5, 10, 30, 45 м**

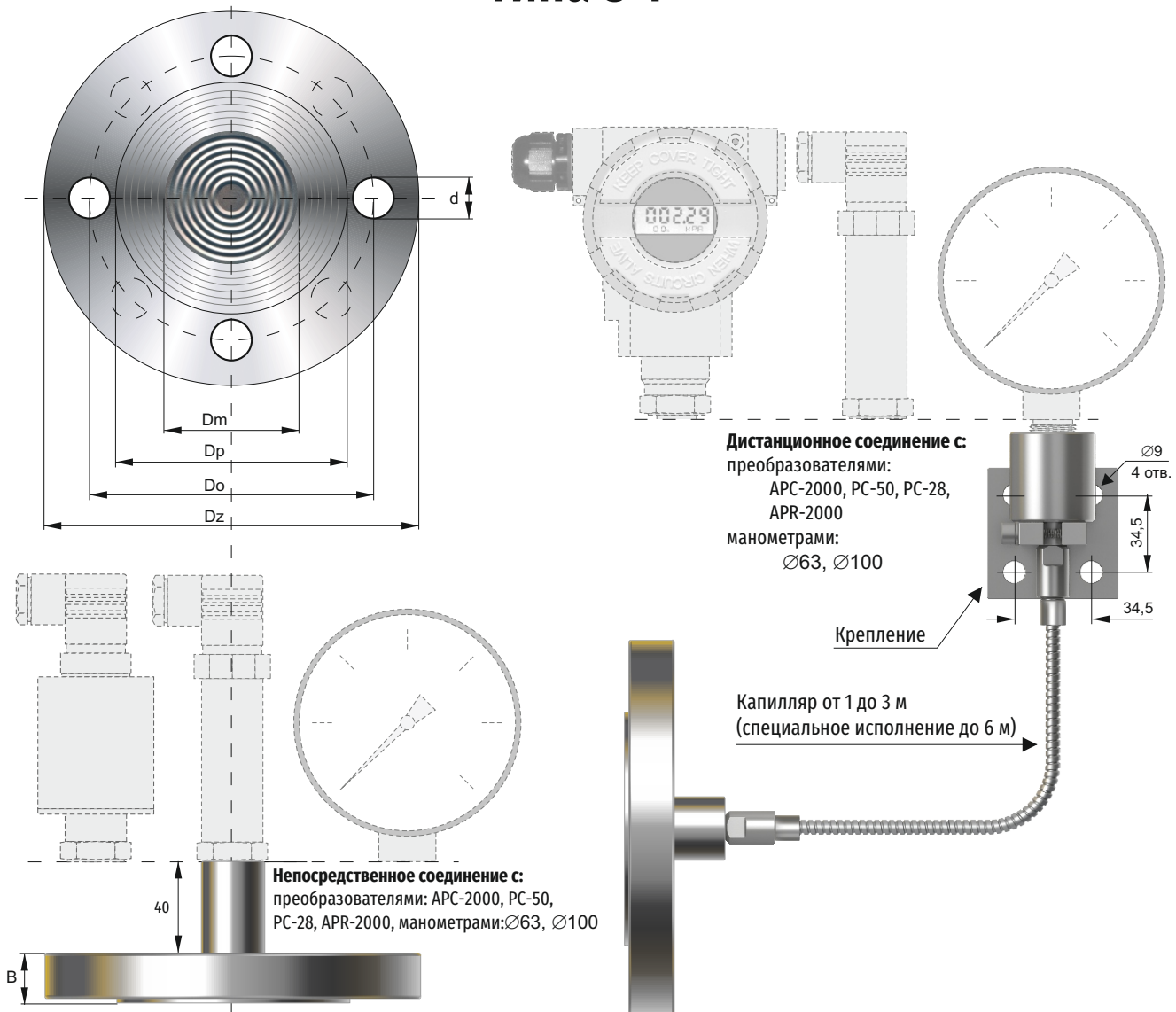
Присоединение к измеряемому процессу сенсора РС2: мембранный разделитель – согласно кода заказа разделителей

Пример: Преобразователь разности давлений АРМ-2 / стандартное исполнение / основной диапазон 0 ÷ 100 кПа / установленный диапазон 0 ÷ 40 кПа / кабель LP1 (центральный блок - сенсор РС1) 2 м / сенсор РС1 с цилиндрическим фланцевым разделителем DN80 PN40, цилиндр 100 мм / кабель LP2 (сенсор РС1 - сенсор РС2) 5 м / сенсор РС2 с фланцевым плоским разделителем DN80 PN40
АРМ-2 / 0 ÷ 100 кПа / 0 ÷ 40 кПа / LP1 = 2 м / (PC1) S-T – DN80; T=100мм/ LP2 = 5 м / (PC2) S-P – DN80

Заметки



Фланцевые плоские разделители типа S-P



Размеры разделителей

Исполнение	Диаметр мембраны Dm	Диаметр посадочный Dp	Диаметр разделит. Do	Диаметр внешний Dz	Толщина B	Диаметр отверстий d	Число отверстий
DN50 PN40	59	102	125	165	22	18	4
DN80 PN40	89	138	160	200	24	18	8
DN100 PN40	89	162	190	235	24	22	8

Назначение

Разделитель является мембранным передатчиком давления. Сигнал давления передается на взаимодействующий манометр или датчик с помощью манометрической жидкости, заполняющей пространство между мембраной и манометром. Главная задача, которую выполняет разделитель это отделение манометра от неблагоприятных параметров, характеризующих среду измерения, таких как:

- низкая или высокая температура, повышенная вязкость, загрязнения,
- вибрации установки (дистанционное разделение).

Рекомендуемая минимальная ширина диапазона измерений (кПа) в зависимости от избранного комплекта манометр или датчик – разделитель

Изм. прибор	Вид разделения	Исполнение разделителя		
		DN50 PN40	DN80 PN40	DN100 PN40
APC-2000*	непосредственное	25	10	10
	дистанционное (2 м)	100	25	25
PC-28	непосредственное	10	10	10
	дистанционное (2 м)	100	25	25
PC-50	непосредственное	10	10	10
	дистанционное (2 м)	100	25	25
Манометр Ø63	непосредственное	100	100	100
	дистанционное (2 м)	250	100	100
Манометр Ø100	непосредственное	600	100	100
	дистанционное (2 м)	600	100	100

* Указанные здесь диапазоны измерений, для изменяющего диапазоны преобразователя APC-2000, надо понимать как установленные.

Указания, касающиеся выбора разделителей

В случае использования разделителей, основным метрологическим вопросом является абсолютная температурная погрешность „нуля”, связанная с влиянием теплового расширения манометрической жидкости, которая должна быть скомпенсирована чувствительностью разделительной мембраны. С целью уменьшения вышеуказанного влияния, полезным является:

- использование более коротких капилляров, что уменьшает объём манометрической жидкости в системе,
- использование больших DN, с целью повышения чувствительности мембран,
- размещение капилляров таким образом, чтобы уменьшить изменение их температур.

Дополнительная абсолютная погрешность „нуля” в зависимости от изменений температуры окружающей среды для комплекта преобразователь давления – разделитель

Вид разделения	Абсолютная погрешность „нуля” на 10°C для разделителя		
	DN50	DN80	DN100
непосредственное	0,05 кПа	0,04 кПа	0,04 кПа
дистанционный капилляр 2 м	0,3 кПа	0,1 кПа	0,1 кПа

Дополнительная погрешность „нуля”, от изменений температуры изм. среды зависит от градиента температур в масляной системе разделения и в любом случае значительно меньше погрешностей, указанных в таблице.

Специальное исполнение

Максимальное давление для PN40 – 4 МПа

Диапазон рабочих температур среды

-40...150°C или 150...310°C для дистанционного разделения

-40...150°C для непосредственного разделения

-40...85°C для работы в диапазоне до -100 кПа

Материал мембраны и фланца разделителя
(316L)

Разделитель для давления до 10 МПа (PN100)

Разделитель согласно норме ANSI

Заполнение пищевым маслом (темп. изм. среды -10...150°C)

DN – заполнение термостойким маслом дистанционного разделителя **T_{изм.} до 400°C**, T_{окр} свыше +15°C. Для установки на открытом воздухе необходимо применить приспособление **NORD** описание дальше в каталоге.

Непосредственное разделение при температуре среды измерения выше чем 150°C

Разделитель DN50 по EN-1092 type B1 (без канавки)

Разделитель DN50 стандартно выполняется по DIN 2512 Form D (уплотнительное кольцо с канавкой). При заказе разделителя с уплотнительным кольцом без канавки по EN-1092-1:2010 type B1 необходимо обозначить это в коде заказа как специальное исполнение.

Способ заказа

Непосредственное разделение: **изм. прибор / S-P – DN..... / спец. исполн. – описание**

Дистанционное разделение: **изм. прибор / S-ПК – DN..... / K = м / спец. исполн. – описание**

Датчик или манометр
Полные данные – согласно соответствующей маркировке по каталогу

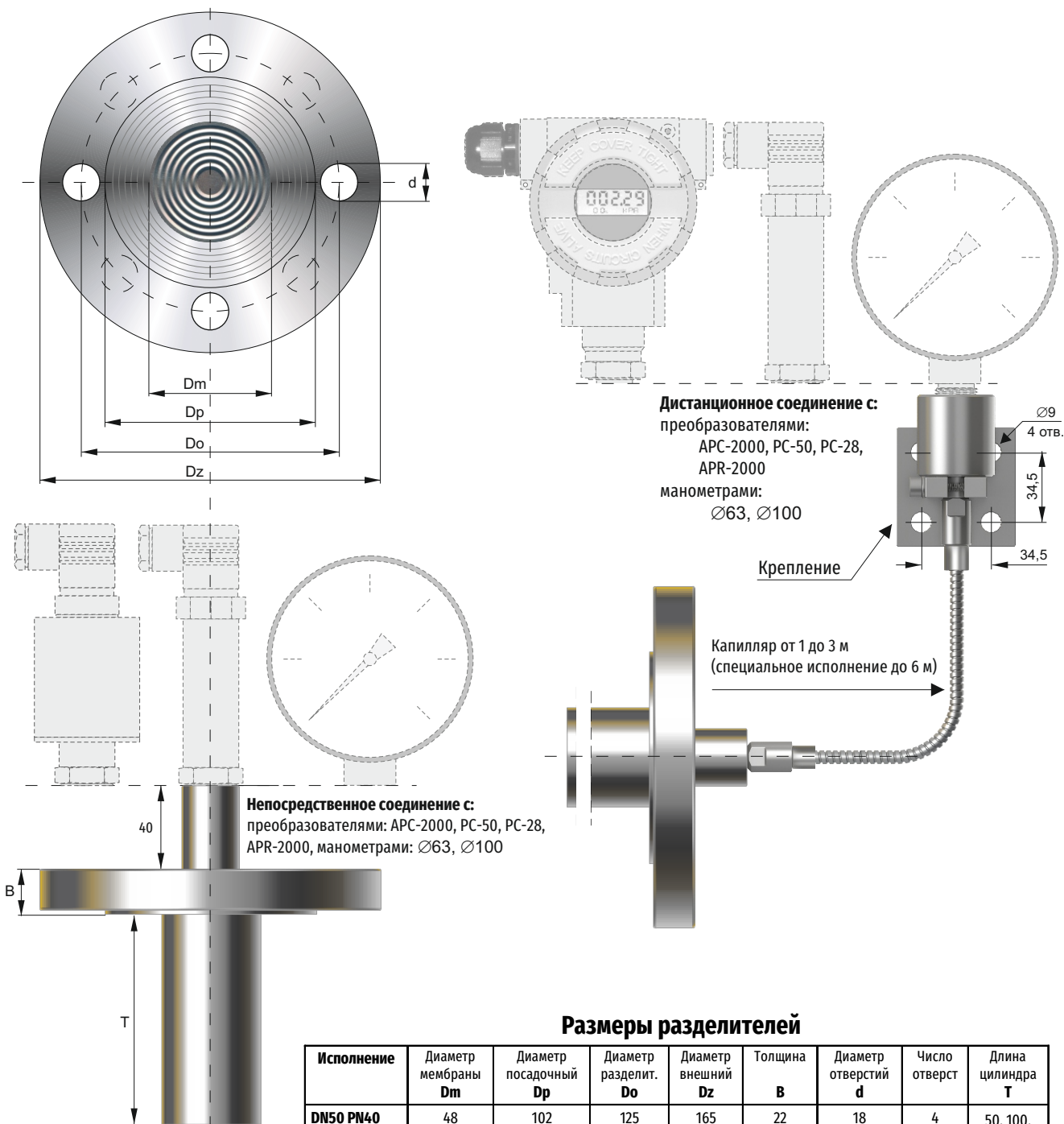
Исполнение
разделителя

Длина
капилляра

Пример: Преобразователь давления PC-28, диапазон 0 ÷ 100 кПа, кабельное присоединение, плоский непосредственный разделитель DN50.

PC-28 / 0 ÷ 100 кПа / PK / S-P – DN50

Фланцевые цилиндрические разделители типа S-T



Назначение

Разделитель является мембранным передатчиком давления. Сигнал давления передается на взаимодействующий манометр или датчик с помощью манометрической жидкости, заполняющей пространство между мембраной и манометром. Главная задача, которую выполняет разделитель это отделение манометра от неблагоприятных параметров, характеризующих среду измерения, таких как:

- низкая или высокая температура, повышенная вязкость, загрязнения,
- вибрации установки (дистанционное разделение).

Обычно, цилиндрический разделитель используется с целью измерения давления или уровня в многослойном резервуаре, где рекомендуется, чтобы мембрана находилась вблизи внутренней стенки резервуара.

Рекомендуемая минимальная ширина диапазона измерений (кПа) в зависимости от избранного комплекта манометр или датчик – разделитель

Изм. прибор	Вид разделения	Исполнение разделителя		
		DN50 PN40	DN80 PN40	DN100 PN40
APC-2000*	непосредственное	40	10	10
	дистанционное (2 м)	600	50	25
PC-28	непосредственное	10	10	10
	дистанционное (2 м)	200	50	25
PC-50	непосредственное	10	10	10
	дистанционное (2 м)	200	50	25
Манометр Ø63	непосредственное	250	100	100
	дистанционное (2 м)	600	250	100
Манометр Ø100	непосредственное	600	100	100
	дистанционное (2 м)	600	250	100

* Указанные здесь диапазоны измерений, для изменяющего диапазон преобразователя APC-2000, надо понимать как установленные.

Указания, касающиеся выбора разделителей

В случае использования разделителей, основным метрологическим вопросом является абсолютная температурная погрешность „нуля”, связанная с влиянием теплового расширения манометрической жидкости, которая должна быть скомпенсирована чувствительностью разделительной мембраны. С целью уменьшения вышеуказанного влияния, полезным является:

- использование более коротких капилляров, что уменьшает объём манометрической жидкости в системе,
- использование больших DN, с целью повышения чувствительности мембран,
- размещение капилляров таким образом, чтобы уменьшить изменение их температур.

Дополнительная абсолютная погрешность „нуля” в зависимости от изменений температуры окружающей среды для комплекта преобразователь давления – разделитель с цилиндром 100 мм

Вид разделения	Абсолютная погрешность „нуля” на 10°С для разделителя		
	DN50	DN80	DN100
непосредственное	0,2 кПа	0,06 кПа	0,04 кПа
дистанционный капилляр 2 м	1 кПа	0,2 кПа	0,1 кПа

Дополнительная погрешность „нуля”, от изменений температуры изм. среды зависит от градиента температур в масляной системе разделения и в любом случае значительно меньше погрешностей, указанных в таблице.

Специальное исполнение

Максимальное давление для PN40 – 4 МПа

Диапазон температур среды измерения

(-40 ÷ 150) °С или (150 ÷ 310) °С

для дистанционного разделения

(-40 ÷ 150) °С для непосредственного разделения

(-40 ÷ 85) °С для работы в диапазоне до -100 кПа

Материал мембраны, цилиндра

и фланца разделителя (316L)

Разделитель для давления до 10 МПа (PN100)

Разделитель согласно норме ANSI

DN – заполнение термостойким маслом дистанционного разделителя **T_{изм} до 400°С**, T_{окр} свыше +15°С. Для установки на открытом воздухе необходимо применить приспособление **NORD** описание дальше в каталоге.

Непосредственное разделение при температуре среды измерения выше чем 150°С

Разделитель DN50 по EN-1092 type B1 (без канавки)

Разделитель DN50 стандартно выполняется по DIN 2512 Form D (уплотнительное кольцо с канавкой). При заказе разделителя с уплотнительным кольцом без канавки по EN-1092-1:2010 type B1 необходимо обозначить это в коде заказа как специальное исполнение.

Способ заказа

Непосредственное разделение: **изм. прибор / S-T – DN..... / T = мм / спец. исполн. – описание**

Дистанционное разделение: **изм. прибор / S-TK – DN..... / T = мм / K = м / спец. исполн. – опис.**

Датчик или манометр

Полные данные – согласно соответствующей маркировке по каталогу

Исполнение
разделителя

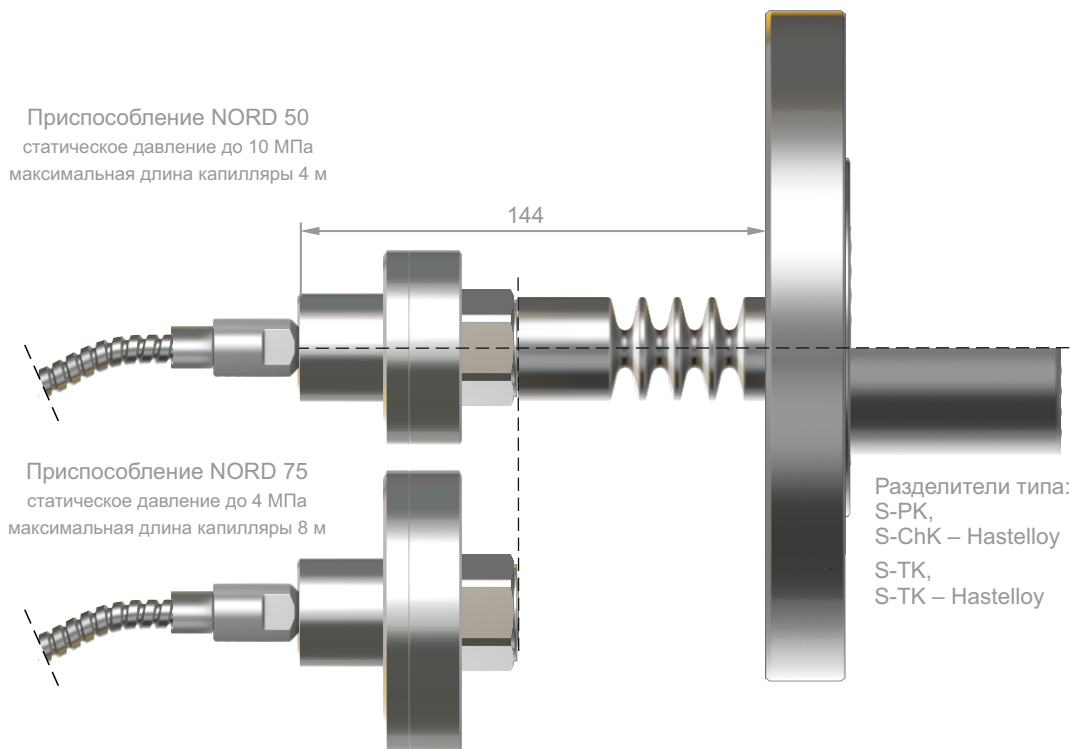
Длина
цилиндра

Длина
капилляра

Пример: Преобразователь давления APC-2000, диапазон 0 ÷ 2,5 МПа, электрическое присоединение – зажимная коробка, дистанционный цилиндрический разделитель DN50, цилиндр 100 мм, капилляр 2 м.

APC-2000PZ / 0 ÷ 2,5 МПа / S-TK – DN50 / T = 100 мм / K = 2 м

Дистанционные разделители с приспособлением типа «NORD» для измерения горячих или вакуумных процессов при низких температурах окружающей среды



Принцип действия

Разделитель с приспособлением "NORD" имеет две камеры, которые отделены друг от друга особо гибкой мембраной.

Камеры заполняются манометрическими жидкостями (силиконовое масло), имеющими различные отличающие свойства.

Со стороны измеряемого процесса применяется термостойкое масло, позволяющее производить измерения с температурой сред до +400°C.

Дистанционная часть измерительной системы (капилляр) заполняется маслом, небольшая вязкость которого позволяет производить измерения при температуре окружающей среды до -50°C.

Приспособление "NORD" применяется с фланцевыми разделителями типа: S-P, S-T, S-Ch Hastelloy (см. каталог) и изготавливается в процессе производства разделителя.

Применение приспособления "NORD", практически не меняет метрологических параметров разделителей сред, указанных в соответствующих маркировках по каталогу.

Способ заказа

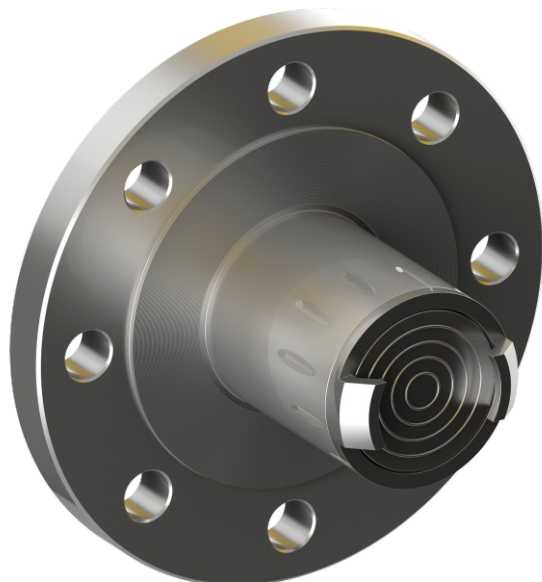
В процессе оформления заказа необходимо указать приспособление "NORD 50" или "NORD 75" и тип требуемого фланцевого разделителя.

Пример заказа

Манометр MS-100 радиальный, шкала 0...4МПа, с приспособлением "NORD 50" для дистанционного разделителя S-PK-DN50 PN40, капилляр 2 м.

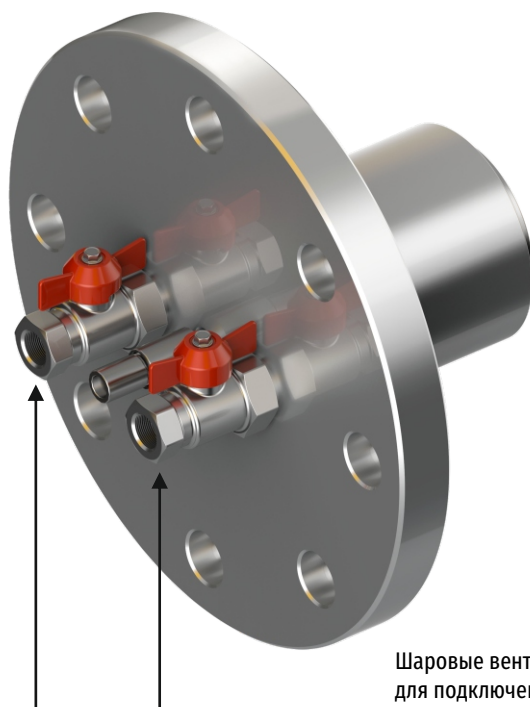
MS-100 / 0 ÷ 4 МПа / NORD 50 – S-PK – DN50 PN40 / К = 2 м

Дистанционный разделитель S-TK – DN100 со встроенной системой промывания мембраны



Комплект водного сопла
и направляюще-дисперсионного экрана

Разделитель с системой промывания применяется там, где в технологическом процессе возникает зарастание мембраны. Периодическая промывка водой или другим растворителем может происходить в ручном или автоматическом режиме.



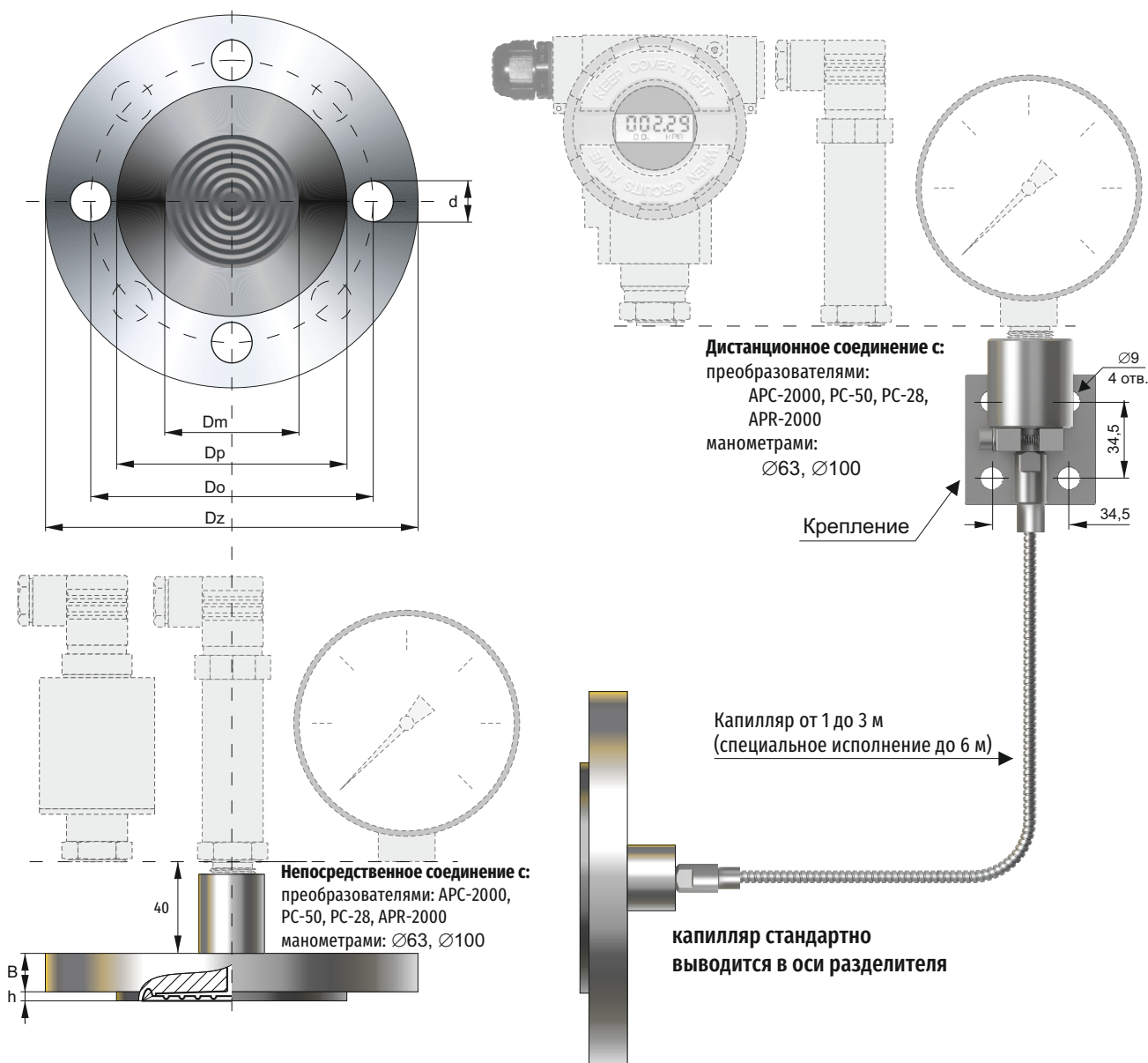
Шаровые вентили с гнездами G1/2"
для подключения воды (P max 0,6 МПа)

Пример заказа:

Преобразователь разности давлений APR-2000/PZ/-50...50 кПа
с двумя дистанционными разделителями:
нижний – дистанционный цилиндрический S-TK – DN100,
цилиндр длиной 100 мм с системой промывания мембраны,
верхний – плоский S-PK – DN100 капилляры 2x3 м.

APR-2000/PZ/-50...50 кПа/(+) **S-TK-wash DN100 T=100 K=3м** / (-) S-PK DN100 K=3м

Фланцевые химостойкие разделители типа S-Ch



Размеры разделителей по DIN EN1092-1

Материал смачиваемых частей	Исполнение	Диаметр мембраны Dm	Диаметр посадочный Dp	Диаметр разделит Do	Диаметр внешний Dz	Толщина B	Толщина h	Диаметр отверстий d	Число отверст
Hastelloy; Никель; Monel	DN50PN10/40	59	98	125	165	18	7	18	4
	DN80PN25/40	89	132	160	200	22	7	18	8
Титан	DN50PN10/40	59	98	125	165	24	6	18	4
	DN80PN25/40	89	138	160	200	22	6	18	8
Тантал-Тантал	DN50PN10/40	59	102	125	165	18	3	18	4
	DN80PN25/40	89	138	160	200	22	3	18	8
Тефлон	DN50PN10/40	59	102	125	165	18	7	18	4
	DN80PN25/40	89	138	160	200	22	7	18	8

Размеры разделителей по ANSI ASME 16.5

Материал смачиваемых частей	Исполнение	Диаметр мембраны Dm	Диаметр посадочный Dp	Диаметр разделит Do	Диаметр внешний Dz	Толщина B	Толщина h	Диаметр отверстий d	Число отверст
Hastelloy; Никель; Monel	2" ANSI 150	59	92	120,5	150	18	7	20	4
	3" ANSI 150	89	123	152,5	190	22	7	20	4
Титан	2" ANSI 150	59	92	120,5	150	18	2	20	4
	3" ANSI 150	89	127	152,5	190	22	2	20	4
Тантал-Тантал	2" ANSI 150	59	92	120,5	150	18	8	20	4
	3" ANSI 150	89	127	152,5	190	22	8	20	4
Тефлон	2" ANSI 150	59	92	120,5	150	18	7	20	4
	3" ANSI 150	89	123	152,5	190	22	7	20	4

Назначение

Разделитель является мембранным передатчиком давления. Сигнал давления передается на взаимодействующий манометр или датчик с помощью манометрической жидкости, заполняющей пространство между мембраной и манометром. Главная задача, которую выполняет разделитель – это отделение манометра от неблагоприятных параметров, характеризующих среду измерения, таких как:

- высокая химическая активность,
- низкая или высокая температура, повышенная вязкость, загрязнения,
- вибрации установки (дистанционная сепарация).

Мембраны и уплотнительные кольца химстойких разделителей выполнены из материалов, стойких к коррозионному воздействию среды, учитывающих химический состав среды, предусмотренные пределы концентрации, а также диапазон рабочих температур.

Рекомендуемая минимальная ширина диапазона измерений (кПа) в зависимости от выбранного комплекта манометр или датчик – разделитель

Изм. прибор	Вид разделения	Исполнение разделителя	
		DN50	DN80
Преобразователь давления	непосредственное	40	10
	дистанционное	100	40
Манометр Ø100	непосредственное	100	100
	дистанционное	250	250

Дополнительная абсолютная погрешность „нуля” в зависимости от изменений температуры окружающей среды для комплекта преобразователь давления – разделитель

Вид разделения	Абсолютная погрешность „нуля” на 10°C для разделителя	
	DN50	DN80
непосредственное	0,5 кПа	0,2 кПа
дистанционный капилляр 2 м	1 кПа	0,4 кПа

Дополнительная погрешность „нуля”, от изменений температуры изм. среды зависит от градиента температур в масляной системе разделения и в любом случае значительно меньше погрешностей, указанных в таблице.

Предлагаемые химстойкие материалы и ограничения по их применению

Материал мембраны	Материал уплотнительного кольца	Допускаемое давление	Ограничения в применении
Hastelloy	Hastelloy	4 МПа	Измерение горячей соляной кислоты
Monel	Monel	4 МПа	Измерения кислоты
Никель	Никель	4 МПа	Измерения кислоты
Тантал	Тантал	4 МПа	Измерение фтороводородной кислоты, измерение щёлочи натрия
Титан	Титан	4 МПа	Наличие сухого хлора, измерения в зонах Ex
Тефлон*	Тефлон*	4 МПа	Вакуумметрические давления, абразивные среды

* Материал мембраны и уплотнительного кольца сталь 316L, смачиваемые части покрытые слоем тефлона.

Диапазон температур среды измерения

- (-40 ÷ 200) °C для дистанционного разделения
- (-40 ÷ 150) °C для непосредственного разделения
- (-40 ÷ 85) °C для работы в диапазоне до -100 кПа
- (-40 ÷ 95) °C для обкладки тефлоном

Специальные исполнения

- RAD** – Радиальное выведение капилляра - не касается разделители никель и титан
- Заполнение жидкостью FLUOROLUBE
- Непосредственное разделение при темп. среды выше 150°C

Способ заказа

Непосредственное разделение: **изм. прибор / S-Ch** – DN..... / спец. исполн. – описание

Дистанционное разделение: **изм. прибор / S-ChK** – DN..... / K = м / спец. исполн. – описание

Датчик или манометр
Полные данные – согласно соответствующей маркировке по каталогу

Материал мембраны и уплотнительного кольца

Длина капилляра
Исполнение разделителя

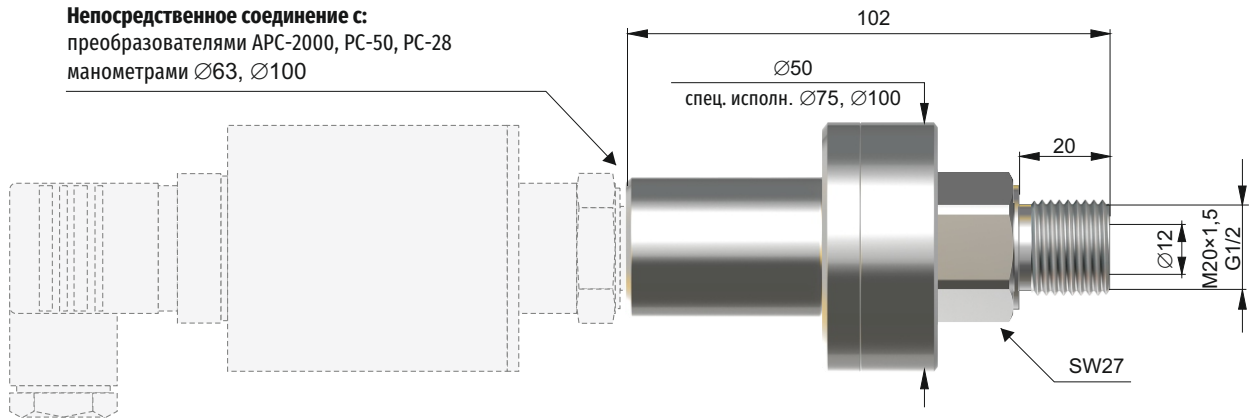
Пример: Преобразователь давления APC-2000, диапазон 0 ÷ 100 кПа, электрическое присоединение – зажимная коробка, разделитель химстойкий с мембраной и уплотнительным кольцом из титана DN80.

APC-2000PZ / 0 ÷ 100 кПа / S-Ch титан – DN80

В случае заказа вышеуказанного разделителя необходимо указать вид среды измерения, предусмотренный диапазон концентрации и температуры.

Разделители типа S-Мазут для горячих сред с большой вязкостью

Непосредственное соединение с:
преобразователями APC-2000, PC-50, PC-28
манометрами Ø63, Ø100



Назначение

Разделитель типа S-Мазут используется при измерении давления в средах характеризующихся повышенной вязкостью, а также температурой до 150°C (и до 300°C при дистанционном разделении). Обычно применяется с целью измерения давления мазута в форсунках и мазутных узлах энергетических котлов.

Рекомендуемая минимальная ширина диапазона измерений в зависимости от выбранного комплекта изм. прибор – разделитель

Вид разделения	Преобразователь давления			Манометр Ø100		
	S-Мазут	S-Мазут75	S-Мазут100	S-Мазут	S-Мазут75	S-Мазут100
непосредственное	250 кПа	10 кПа	5 кПа	250 кПа	100 кПа	100 кПа
дистанционное	600 кПа	40 кПа	25 кПа	600 кПа	250 кПа	100 кПа

спец. исполн. – для осуществления измерений в низких диапазонах предлагаются разделители в специальных исполнениях (Ø75, Pмакс 2,5 МПа), (Ø100, Pмакс 1,6 МПа)

Дополнительная абсолютная погрешность „нуля” в зависимости от изменений температуры окружающей среды для комплекта преобразователь давления – разделитель Ø50; Ø75; Ø100:

непосредственное разделение – **0,4; 0,2; 0,08 кПа / 10°С**
дистанционное разделение (длина капилляра 2 м) – **0,5; 0,3; 0,1 кПа / 10°С**

Для комплекта преобразователь давления-специальный разделитель (с большим диаметром) погрешности температуры уменьшаются пропорционально третьей степени диаметра активной мембраны.

Дополнительная погрешность „нуля”, от изменений температуры изм. среды зависит от градиента температур в масляной системе разделения и в любом случае значительно меньше погрешностей, указанных выше.

Максимальный диапазон измерений:

- S-Мазут 0...7 МПа, допустимая перегрузка 11 МПа
- S-Мазут75 0...3 МПа, допустимая перегрузка 5 МПа
- S-Мазут100 0...2,5 МПа, допустимая перегрузка 4 МПа

Диапазон температур среды измерения

- 40...300°С для дистанционного разделения
- 40...150°С для непосредственного разделения

Специальное исполнение

- Исполнения Ø75, Ø100 для низких диапазонов измерения

Материал разделителя (316L)

Способ заказа

Непосредственное разд.: изм. прибор / S-Мазут / _____ / спец. исполн. – описание
 Дистанционное разд.: изм. прибор / S-МазутK / _____ / K = м / спец. исполн. – описание

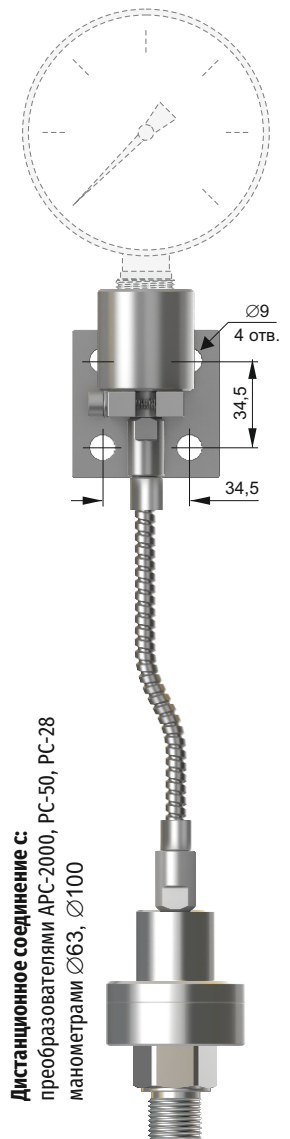
Датчик или манометр
 Полные данные – согласно соответствующей маркировке по каталогу

Штуцер
 M20x1,5; G1/2

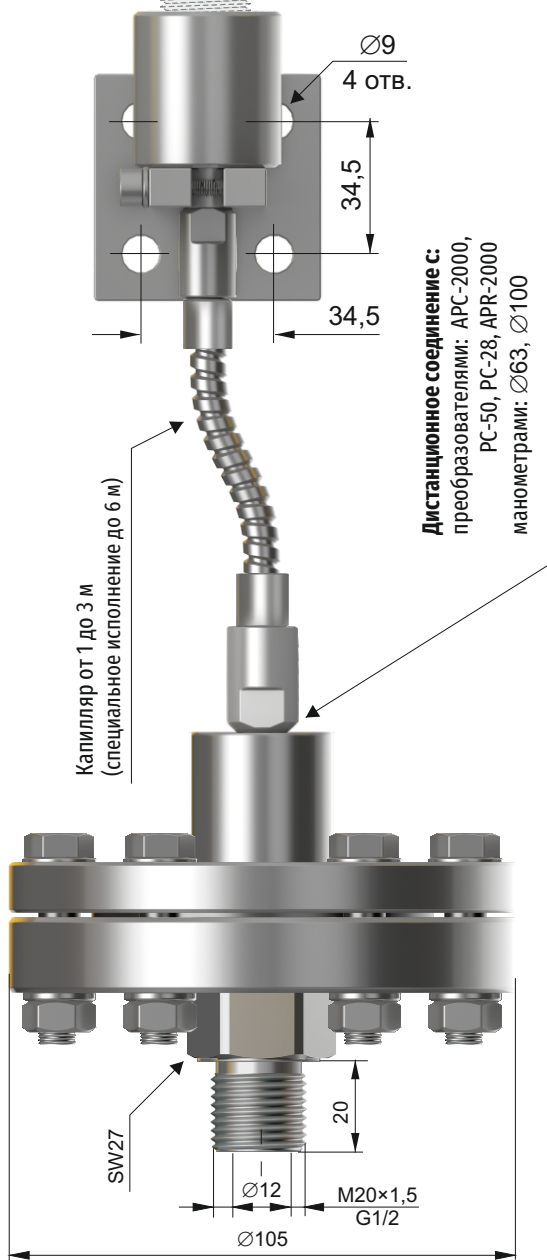
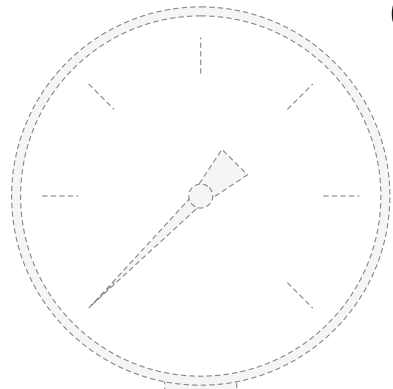
Длина капилляра

Пример: Преобразователь давления APC-2000, диапазон 0 ÷ 7 МПа, конекторное присоединение, разделитель типа S-Мазут со штуцером M20x1,5.

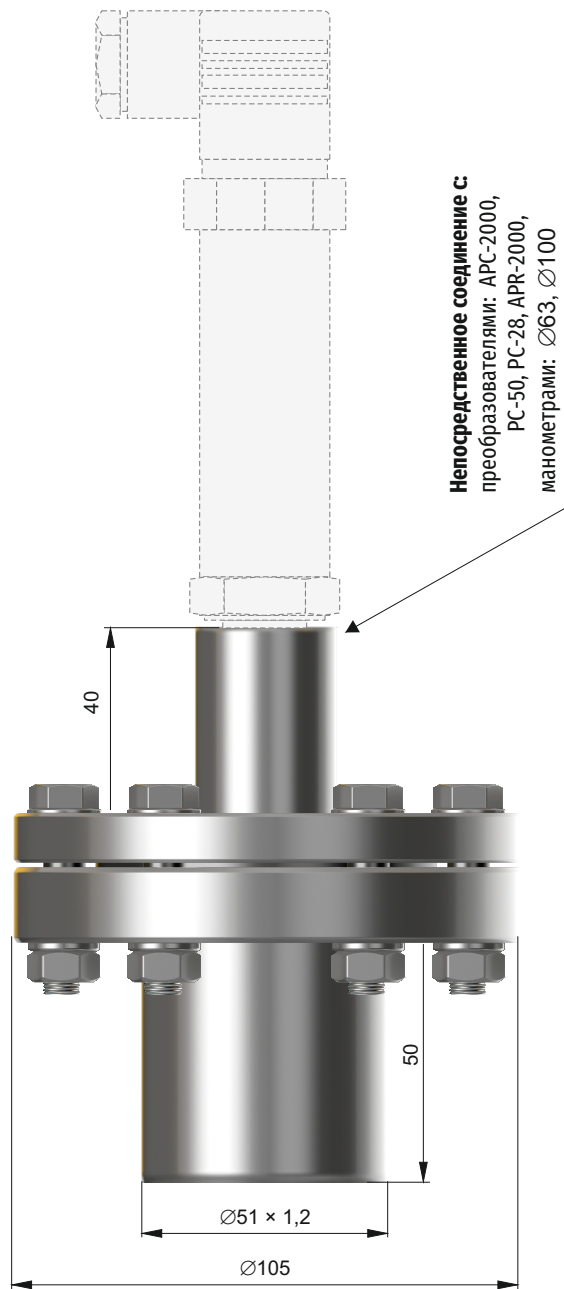
APC-2000PD / 0 ÷ 7 МПа / S-Мазут M20x1,5



Компактные разделители типа S-Comp с противофланцами



Противофланец со штуцером M20×1,5 или G1/2



Противофланец со сварным соединением

Предназначение

Разделитель является мембранным передатчиком давления. Сигнал давления передается на взаимодействующий манометр или датчик с помощью манометрической жидкости, заполняющей пространство между мембраной и манометром. Главная задача, которую выполняет разделитель – это отделение манометра от неблагоприятных параметров, характеризующих среду измерения, таких как:

- низкая или высокая температура, повышенная вязкость, загрязнения,
- вибрации установки (дистанционное разделение),
- вредные для манометра пульсации давления.

Разделители типа S-Comp оснащенные большой разделительной мембраной (Ø70) имеют компактную конструкцию блока. Преимущества сепараторов типа S-Comp следующие:

- возможность измерений при небольшой ширине диапазона,
- лёгкость монтажа.

Максимальная ширина измерительного диапазона 0...1,6 МПа.

Рекомендуемая минимальная ширина диапазона измерений (кПа) в зависимости от избранного комплекта манометр или датчик – разделитель

Вид разделения	Преобразователи APC-2000*, PC-28, PC-50	Манометр Ø63	Манометр Ø100
непосредственное	20	100	100
дистанционное	50	250	250

* Указанные здесь диапазоны измерений, для изменяющего диапазон преобразователя APC-2000, надо понимать как установленные.

Дополнительная абсолютная погрешность „нуля” в зависимости от изменений температуры окружающей среды для комплекта преобразователь давления – разделитель

Вид разделения	Абсолютная погрешность „нуля”
непосредственное	0,06 кПа / 10°С
дистанционный капилляр 2 м	0,2 кПа / 10°С

Дополнительная погрешность „нуля”, от изменений температуры изм. среды зависит от градиента температур в масляной системе разделения и в любом случае значительно меньше погрешностей, указанных в таблице.

Диапазон температур среды измерения

(-40 ÷ 150) °С или (50 ÷ 200) °С

- (-40 ÷ 150) °С для дистанционного разделения
- (-40 ÷ 150) °С для непосредственного разделения
- (-40 ÷ 85) °С для работы в диапазоне до -100 кПа

**Материал мембраны, фланца
и противофланца разделителя**
(316L)

Специальное исполнение

Выведение капилляра из бока разделителя
Непосредственное разделение при температуре среды измерения выше чем 150°С
Материал мембраны – Hastelloy C 276

Способ заказа

Непосредственное разделение: изм. прибор / S-Comp / спец. исполн. – описание

Дистанционное разделение: изм. прибор / S-CompK / K = м / спец. исполн. – описание

Датчик или манометр
Полные данные – согласно соответствующей маркировке по каталогу

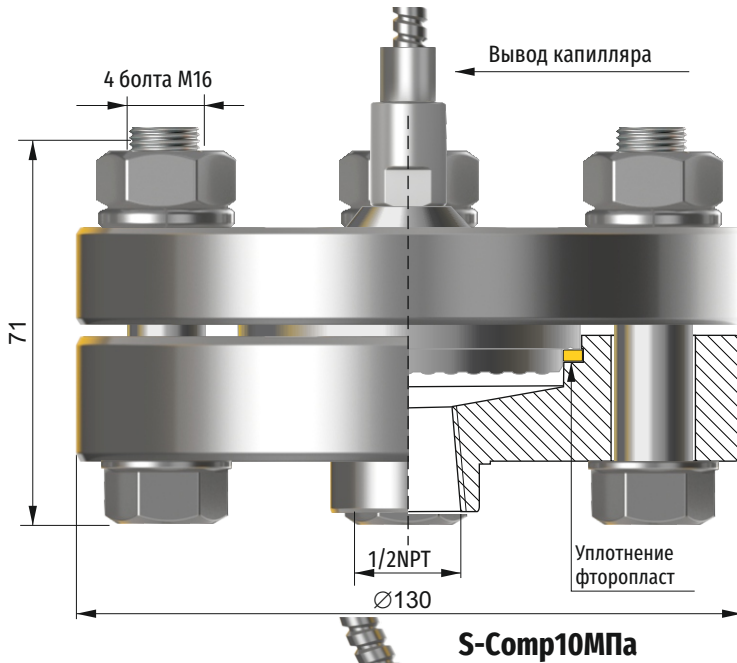
Исполнение
противофланца:
M20×1,5; G1/2, или Ø51

Длина
капилляра

Пример: Манометр контактно-рычажный Ø160, диапазон 0 ÷ 600 кПа, дистанционный компактный разделитель, противофланец со штуцером M20 × 1,5, длина капилляра 1,5 м.

MS / Ø160 – R / 0 ÷ 600 кПа / контакт / S-CompK M20×1,5 / K = 1,5 м

Компактные дистанционные разделители типа: S-Comp10МПа, S-Comp25МПа, S-Comp60МПа



Назначение
Разделитель предназначен для измерения давления газов, паров и жидкостей с температурой до 180°С. Применяется в различных отраслях промышленности, а также в энергетике для съема статического давления паровой фазы в барабанах котлов в случае измерения уровня воды с помощью преобразователя разности давлений.

Рекомендуемая минимальная ширина диапазона измерений:

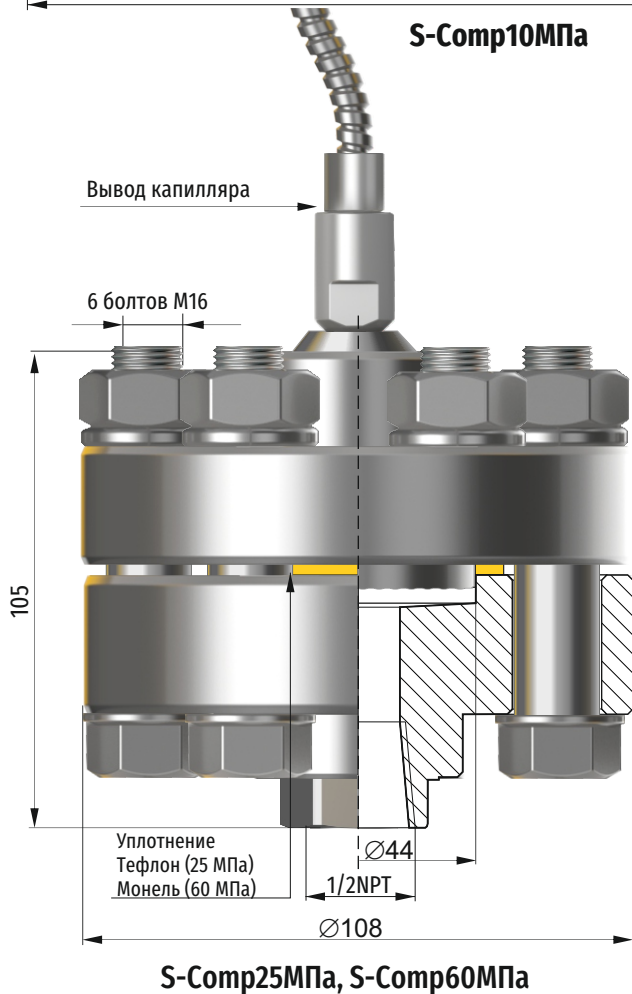
- 1 МПа** для преобразователя давления,
- 16 кПа** для преобразователя разности давлений с двумя разделителями,
- 1 МПа** для манометра Ø100.

Допускаемая перегрузка

- S-Comp10МПа: **16 МПа**
- S-Comp25МПа: **28 МПа**
- S-Comp60МПа: **70 МПа**
- Материал корпуса и мембраны **сталь (316L)**
- Температура среды измерения: **-30...180°С**

Специальное исполнение:

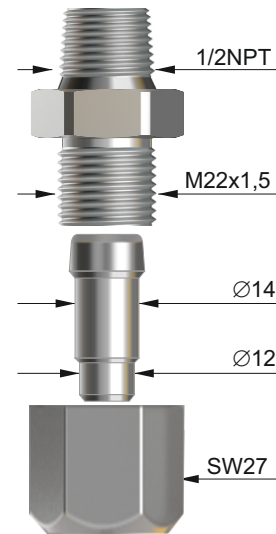
Разделитель S-Comp25, 60МПа с отверстием 1/4NPT для промывки мембраны.



По заказу

Ниппель для сварки с импульсной трубкой

- Материал:
нержавеющая сталь
1.4404 (316L) /1/
углеродистая сталь
1.7335 /2/



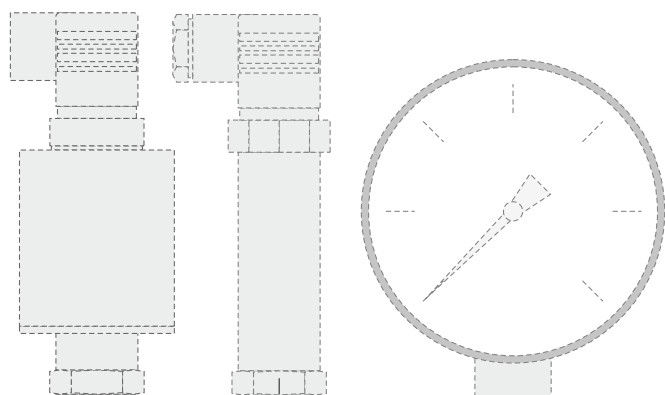
Способ заказа



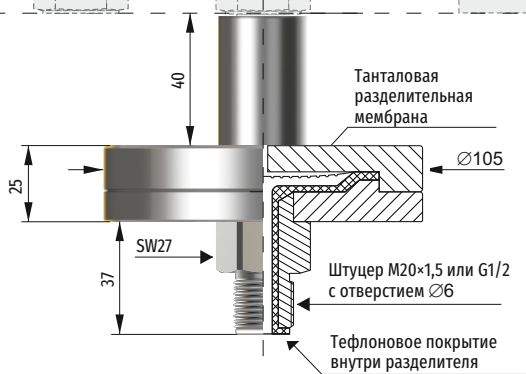
Пример: Преобразователь APC-2000, корпус типа PZ, диапазон от 0 до 7 МПа, разделитель типа S-Comp10МПа, капилляр длиной 2 м, ниппель с зажимной гайкой из углеродистой стали.

APC-2000PZ / 0 ÷ 7 МПа / S-Comp10МПа / K = 2 м / 2

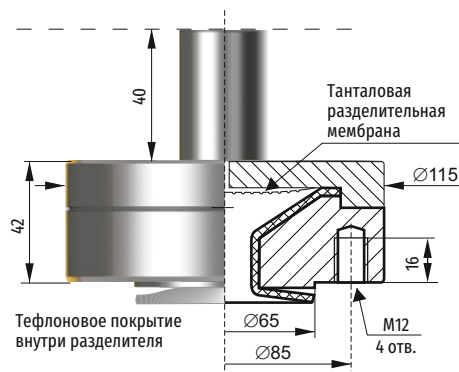
Разделители компактные химостойкие типа S-CompCh



- ✓ Измерение давления соляной, серной и азотной кислот любых концентраций
- ✓ Измерение давления хлора



Исполнение с присоединением M20×1,5 или G1/2



Исполнение с присоединением DN25

Назначение

Разделитель типа S-CompCh предназначен для измерения давления химически агрессивных сред. Части разделителя непосредственно контактирующие с измеряемой средой выполнены из тефлона и тантала. Эти материалы позволяют проводить измерения сложных агрессивных химических соединений за исключением фторводородной кислоты, газового фтора и щёлочи натрия.

Рекомендуемая минимальная ширина диапазона измерений в зависимости от выбранного комплекта манометр или преобразователь-разделитель

Вид разделения	Преобразователь давления	Манометр Ø100
непосредственное	40 кПа	600 кПа
дистанционное	100 кПа	600 кПа

Дополнительная абсолютная погрешность „нуля” от изменения температуры окружающей среды для комплекта преобразователь давления-разделитель:

непосредственное разделение – 0,1 кПа / 10°С
 дистанционное разделение (капилляр 2 м) – 0,6 кПа / 10°С

Дополнительная погрешность „нуля” от изменения температуры среды измерения зависит от градиента температур в масляной системе разделения и в каждом случае значительно меньше погрешностей, указанных выше.

- Максимальный предел измерения** 0...1,6 МПа
- Допускаемая перегрузка** 2,5 МПа
- Диапазон температур среды измерения** -30...100°С

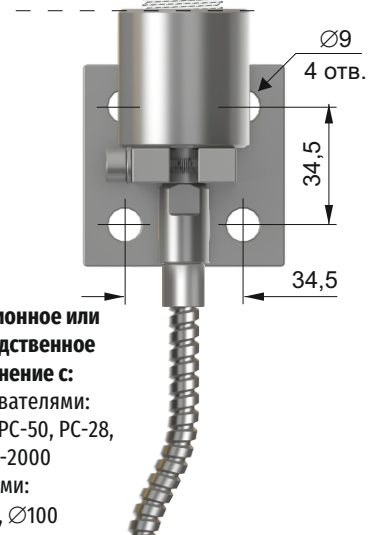
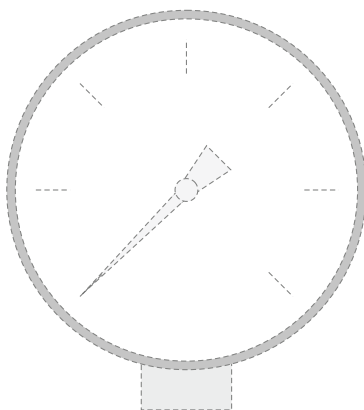
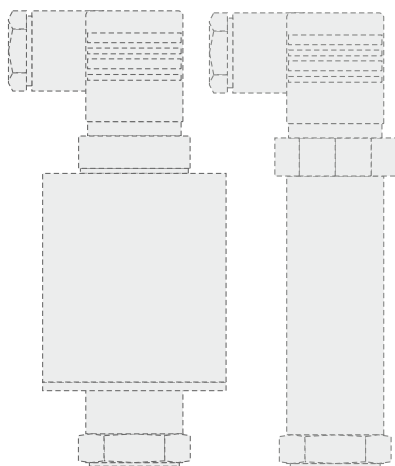
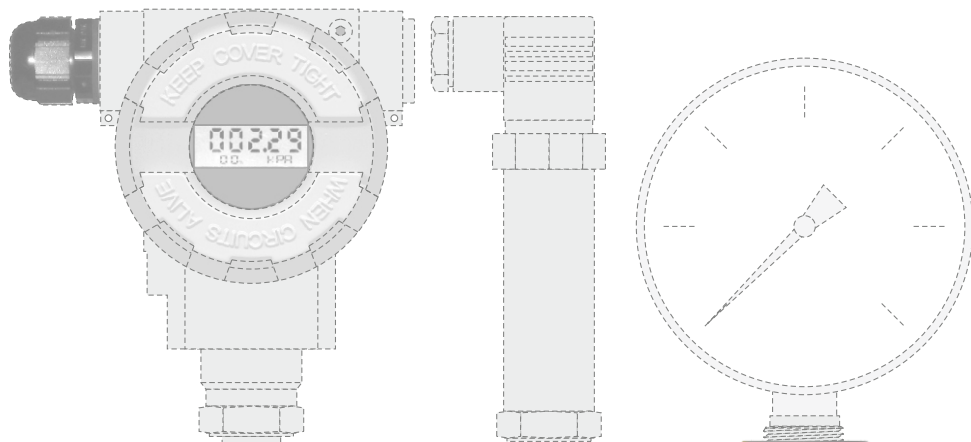
Способ заказа

Непосредственное разделение: **изм. прибор / S-CompCh / _____**
 Дистанционное разделение: **изм. прибор / S-CompChK / _____ / К =м**
 Преобразователь или манометр – код в соответствии с маркировкой по каталогу Присоединение **DN25; M20×1,5; G1/2** Длина капилляра

Пример: Преобразователь APC-2000, корпус типа PZ, диапазон 0 ÷ 0,7 МПа, разделитель типа S-CompCh, присоединение DN25.

APC-2000PZ / 0 ÷ 0,7 МПа / S-CompCh / DN25

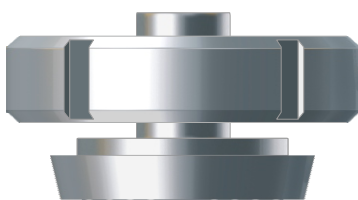
Разделители со стандартными гигиеническими соединителями



Дистанционное или непосредственное соединение с:
 преобразователями:
 APC-2000, PC-50, PC-28,
 APR-2000
 манометрами:
 Ø63, Ø100



Разделитель типа S-Level

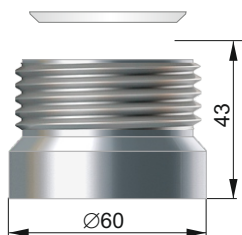


Разделитель типа S-DIN 50 мм



Разделитель типа S-Clamp 2''

Монтажное оборудование для разделителей (по заказу)



Соединитель Level с прокладкой

совместимый с TSP880 Endress+Hauser



Соединитель DIN 11851 с прокладкой



Соединитель Tri-Clamp 2'' с прокладкой

Предназначение

Разделитель является мембранным передатчиком давления. Сигнал давления передается на взаимодействующий манометр или датчик с помощью манометрической жидкости, заполняющей пространство между мембраной и манометром. Главная задача, которую выполняет разделитель это отделение манометра от неблагоприятных параметров, характеризующих среду измерения, таких как:

- низкая или высокая температура, повышенная вязкость, загрязнения,
- вибрации установки (дистанционное разделение),
- вредные для манометра пульсации давления.

Разделители типа S-DIN и S-Clamp, оснащенные стандартными гигиеническими соединителями, обеспечивают возможность измерения в гигиенических условиях. Вышеуказанные разделители обычно используются с целью измерения давлений в пищевой и фармацевтической промышленности.

Разделитель S-Level рекомендуется применять для измерения уровня гидростатическим методом. Преобразователь с присоединительным устройством S-Level монтируется в дне резервуара и не создает углубления, в котором могли бы собираться остатки среды измерения или моющего раствора.

Максимальная ширина измерительного диапазона (0 ÷ 2,5) МПа.

Рекомендуемая минимальная ширина диапазона измерений (кПа) в зависимости от избранного комплекта манометр или датчик – разделитель

Вид разделения	Преобразователи APC-2000*, PC-28, PC-50	Манометр Ø63	Манометр Ø100
непосредственное	25	250	600
дистанционное	200	600	600

* Указанные здесь диапазоны измерений, для изменяющего диапазон преобразователя APC-2000, надо понимать как установленные.

Замечание: для осуществления измерений в диапазонах ниже, чем рекомендуемые в таблице, предлагаем разделители в специальном исполнении Clamp 3" и DIN 80 мм.

Дополнительная абсолютная погрешность „нуля” в зависимости от изменений температуры окружающей среды для комплекта преобразователь давления – разделитель

Вид разделения	Абсолютная погрешность „нуля”
непосредственное	0,08 кПа / 10°С
дистанционный капилляр 2 м	0,5 кПа / 10°С

Для комплекта преобразователь давления – специальный разделитель (с большим диаметром) погрешности температуры уменьшаются пропорционально третьей степени диаметра активной мембраны.

Дополнительная погрешность „нуля”, от изменений температуры изм. среды зависит от градиента температур в масляной системе разделения и в любом случае значительно меньше погрешностей, указанных в таблице.

Диапазон температур среды измерения

- 40...200°С для дистанционного разделения
- 40...150°С для непосредственного разделения
- 40...85°С для работы в диапазоне до -100 кПа

Материал мембраны и соединителя (316L)

Специальное исполнение

- ◇ Заполнение пищевым маслом NEOREG M-20 (темп. среды -10...150°С)
- ◇ Разделители о других размерах напр. DIN 40 мм или Tri-Clamp 1,5"
- ◇ Исполнение разделителя к соединителю указанному заказчиком
- ◇ Непосредственная сепарация медиума выше чем 150°С

Способ заказа

Непосредственное разделение: **изм. прибор / S-..... / спец. исполн. – описание**

Дистанционное разделение: **изм. прибор / S-.....K / K = м / спец. исполн. – описание**

Датчик или манометр
Полные данные – согласно соответствующей маркировке по каталогу

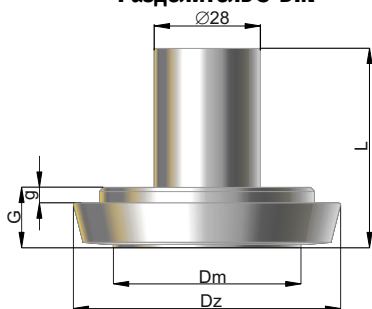
Длина капилляра
Тип и размер разделителя

Пример: Преобразователь PC-28, диапазон 0 ÷ 600 кПа, штепсельный разъём, дистанционный разделитель DIN 50 мм, длина капилляра 1,5 м.

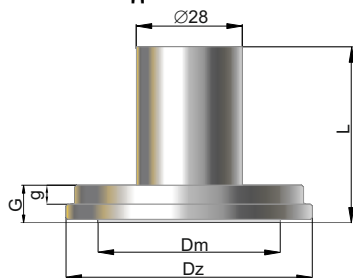
PC-28 / 0 ÷ 600 кПа / PD / S-DIN 50K / K = 1,5 м

Основные размеры разделителей со стандартными пищевыми соединителями.

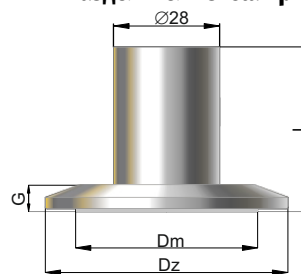
Разделитель S-DIN



Разделитель S-SMS



Разделитель S-Clamp



Разделители S-DIN по DIN 11851
под трубу по DIN 11850 ряд 2

Разделитель	Dz [мм]	Dm [мм]	G [мм]	g [мм]	L [мм]
S-DIN 25	44	25	15,8	5	52,3
S-DIN 32	50	30	15,8	5	52,3
S-DIN 40	56	35	14,8	4	51,3
S-DIN 50	68,5	48	15,8	4	51,3
S-DIN 65	86	59	16,8	4	52,3
S-DIN 80	100	75	16,8	4	52,3

Разделитель S-Clamp по DIN32676
под трубу по DIN 11866 ряд C или ASME BPE

Разделитель	Dz [мм]	Dm [мм]	G [мм]	L [мм]
S-Clamp 1"	50,5	22	7	43,5
S-Clamp 1,5"	50,5	35	7	43,5
S-Clamp 2"	64	48	7	43,5
S-Clamp 2,5"	77,5	54	7	43,5
S-Clamp 3"	91	70	7,8	44,3
S-Clamp 4"	119	89	9,8	45,8

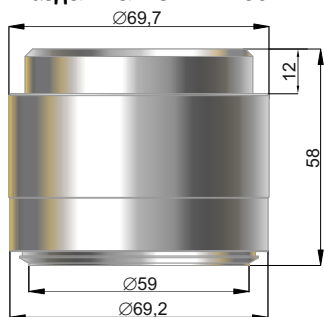
Разделители S-SMS по SMS (SS 3352)
под трубу по ISO 1127 ряд 2 или ISO 2037.1992

Разделитель	Dz [мм]	Dm [мм]	G [мм]	g [мм]	L [мм]
S-SMS 1"	35,5	25	6,2	2	42,7
S-SMS 1,5"	54,9	35	10	4	46,5
S-SMS 2"	64,9	48	10	5	46,5

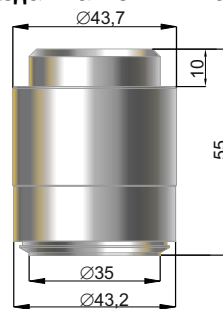
Разделители S-Clamp по DIN32676
под трубу по DIN 11866 ряд A или DIN 11850 ряд 2

Разделитель	Dz [мм]	Dm [мм]	G [мм]	L [мм]
S-Clamp DN 25	50,5	25	7	43,5
S-Clamp DN 40	50,5	35	7	43,5
S-Clamp DN 50	64	48	7	43,5
S-Clamp DN 65	91	70	7,8	44,3
S-Clamp DN 100	119	89	9,8	45,8

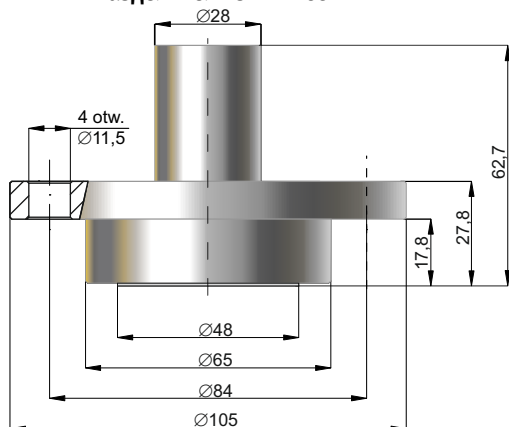
Разделитель S-LEVEL 50



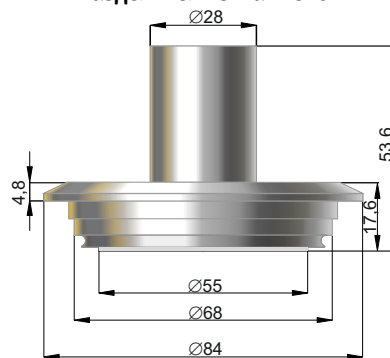
Разделитель S-LEVEL 25



Разделитель S-DRD 65



Разделитель S-Varivent



Манометр с разделителем типа S-Гомогенизатор

Назначение

Разделитель предназначен для отделения измерительного прибора (манометра, преобразователя давления) от измеряемой среды. Разделители S-Гомогенизатор обычно используются с целью измерения давлений на гомогенизаторах в пищевой промышленности.

Конструкция

Данный разделитель сред является функциональным аналогом разделителей типа PM5322.

Конструкция разделителя защищает измерительный прибор от воздействия гидроударов и пульсаций рабочей среды. Применение встроенного в разделитель гидравлического демпфера и вакуумной технологии заполнения комплекта значительно увеличивает срок службы прибора.

Технические характеристики

Максимальное рабочее давление, МПа	60
Минимальная ширина диапазона, кПа	
для комплекта с манометром	0...250
для комплекта с преобразователем давления	0...25
Диапазон рабочих температур, °C	-50...+200
Материал мембраны и фланца разделителя	(316L)



Диаметр шкалы 100 мм
Диапазон 0...25 МПа или 0...40 МПа

Способ заказа

Стандартные комплекты для гомогенизаторов:

Манометр Ø100, шкала 0...40 МПа, глицерин, разделитель S-Гомогенизатор
Код для заказа: **MS-100 / глицерин / 0...40 МПа / S-Гомогенизатор**

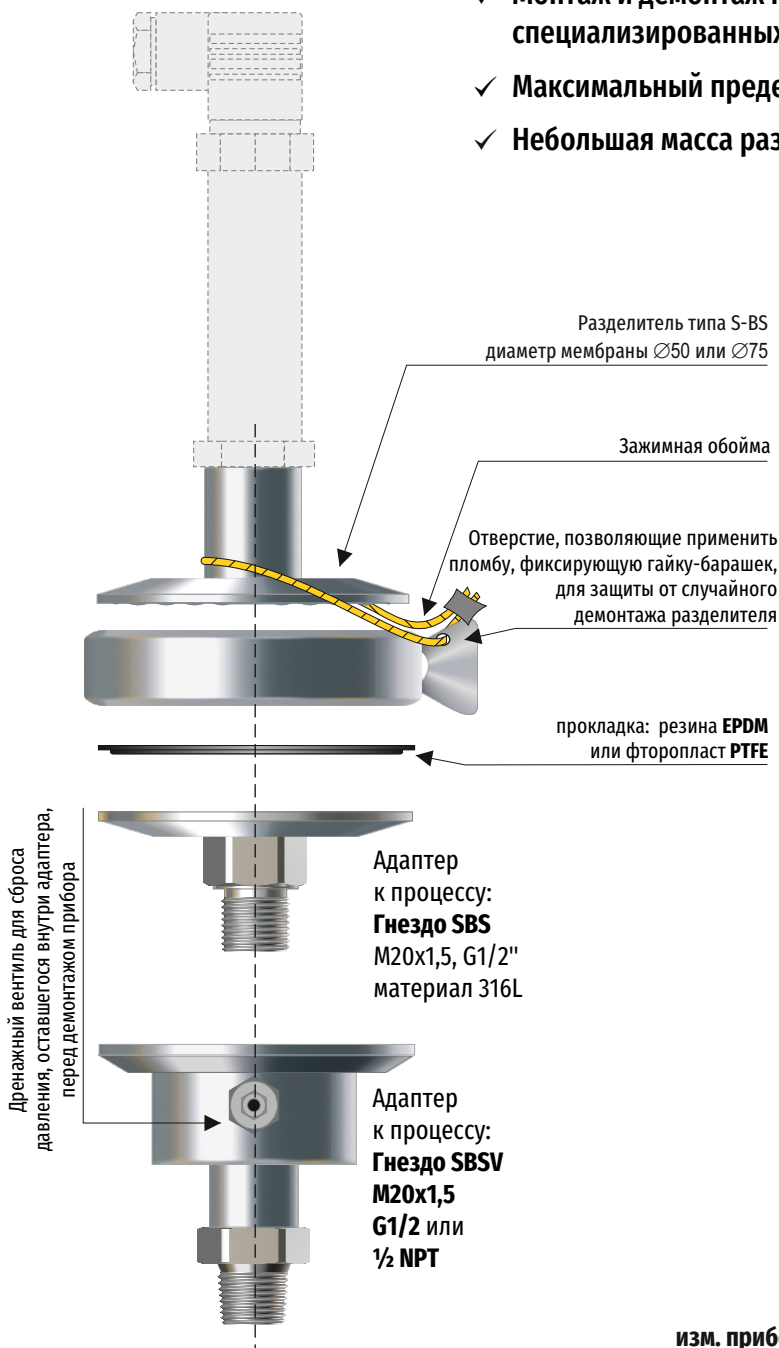
Манометр Ø100, шкала 0...25 МПа, глицерин, разделитель S-Гомогенизатор
Код для заказа: **MS-100 / глицерин / 0...25 МПа / S-Гомогенизатор**

преобразователь / S-Гомогенизатор

Преобразователь давления – код согласно соответствующей маркировке из каталога

Быстросъемные разделители типа S-BS50 и S-BS75

- ✓ Монтаж и демонтаж прибора без использования специализированных инструментов
- ✓ Максимальный предел измерения 0...2,5 МПа
- ✓ Небольшая масса разделителя



Предназначение

Разделитель типа SB-S предназначен для измерения давления газов, паров и жидкостей с температурой до 150°C или 200°C (с выносным адаптером 120 мм). Применяется в разных отраслях промышленности, особенно там, где требуется частый монтаж и демонтаж прибора. Разделитель может поставляться в комплекте с одним адаптером к процессу, выбранным в коде заказа.

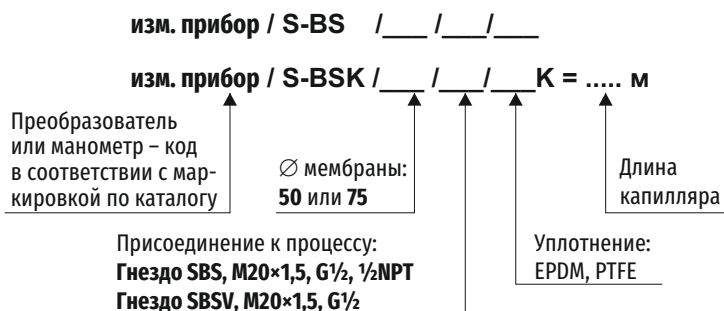
Рекомендуемая минимальная ширина диапазона измерений:

S-BS50	
40 кПа	для преобразователя давления,
16 кПа	для преобразователя разности давлений с двумя разделителями,
250 кПа	для манометра Ø100.
S-BS75	
10 кПа	для преобразователя давления,
6 кПа	для преобразователя разности давлений с двумя разделителями,
100 кПа	для манометра Ø100.

Максимальный диапазон измерений 2,5 МПа

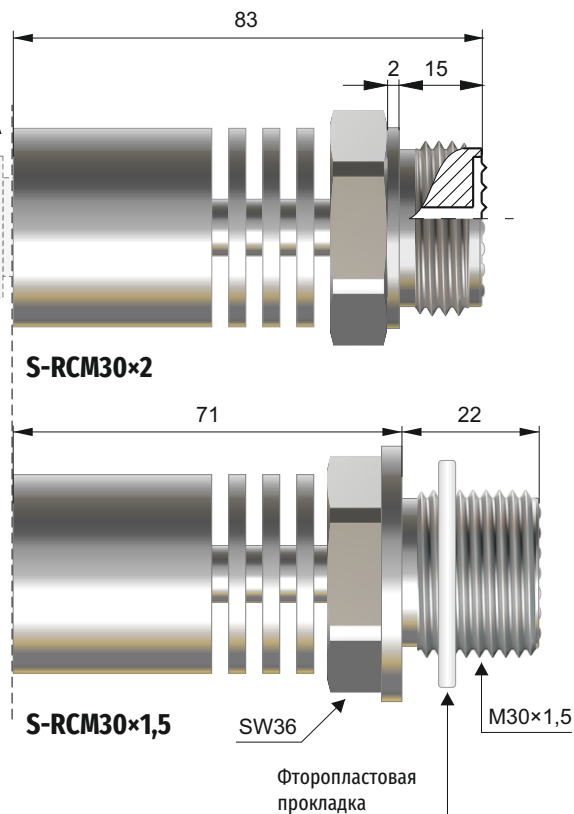
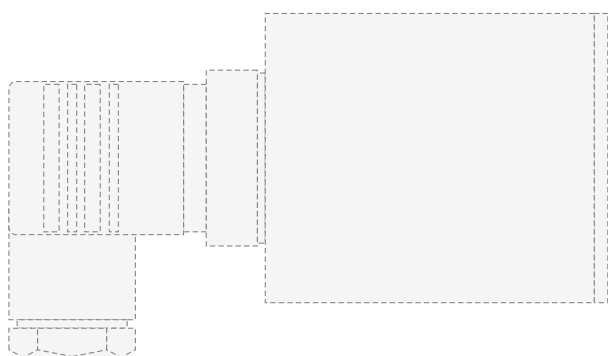
Материал корпуса и разделительной мембраны (316L)

Способ заказа



Разделители типа S-RC для горячих, вязких, застывающих или запыленных сред измерения

Непосредственное соединение с:
преобразователями APC-2000, PC-50, PC-28



Назначение

Разделитель типа S-RC используется для измерения давления в горячих средах, характеризующихся повышенной вязкостью, застыванием или загрязнением, там, где невозможно использование импульсной трубки.

Монтаж

С целью практического применения преобразователей с разделителями типа S-RC на объекте, предлагаются монтажные кольца для сварного соединения производства фирмы Аплисенс.

Рекомендуемая минимальная ширина диапазона измерений 250 кПа

Дополнительная абсолютная погрешность „нуля“ от изменений температуры окружающей среды 6 кПа / 10°C

Дополнительная погрешность „нуля“ от изменений температуры среды измерения зависит от градиента температуры в масляной системе разделения и в любом случае значительно меньше погрешности „нуля“ от температуры окружающей среды.

Максимальный диапазон измерений
0...7 МПа для S-RCM30x2; 0...16 МПа для S-RCM30x1,5

Допускаемая перегрузка
10 МПа для S-RCM30x2; 25 МПа для S-RCM30x1,5

Диапазон температур среды измерения 0...160°C

Материал разделителя (316L)

Специальные исполнения

- ◇ Разделитель для диапазона измерения от 0...25 кПа до 0...250 кПа с дополнительной термокомпенсацией (погр. нуля 1 кПа / 10°C)
- ◇ Разделитель для температуры до 260°C
- ◇ Разделитель с мембраной и патрубком со сплава Hastelloy (допуск. давление 4 МПа)
- ◇ Асептическое исполнение S-RCM30x2, уплотненное перед резьбой, заполнение пищевым маслом (темп. максим. 150°C)

Способ заказа

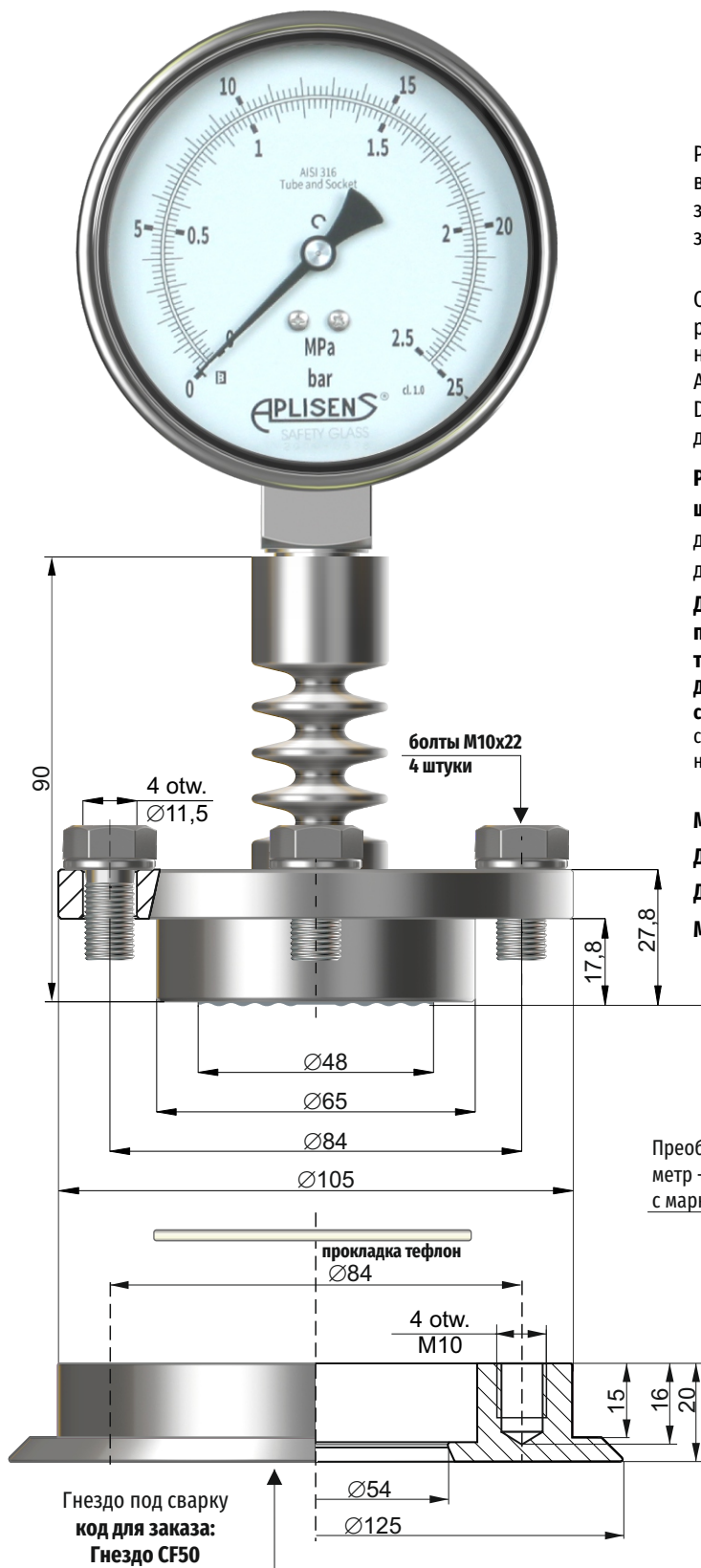
преобразователь / S-RC / спец. исполн. – описание

Преобразователь давления – код согласно соответствующей маркировке из каталога

Резьба штуцера разделителя:
M30x2 или **M30x1,5**

Пример: Преобразователь давления PC-28, диапазон 0 ÷ 100 кПа, кабельное присоединение, разделитель S-RC с резьбой M30x2.
PC-28 / 0 ÷ 100 кПа / ПК / S-RCM30x2

Разделители типа S-RCF50 для горячих, вязких, застывающих или запыленных сред измерения



Предназначение

Разделитель типа S-RC используется для измерения давления в горячих средах, характеризующихся повышенной вязкостью, застыванием или загрязнением там, где невозможно использование импульсной трубки.

Монтаж

С целью практического применения преобразователей с разделителями типа S-RC на объекте, предлагаются монтажные кольца для сварного соединения производства фирмы Аплисенс. Сами разделители S-RC50 совместимы со стандартом DRD 65, что позволяет устанавливать их в существующих гнездах данного стандарта.

Рекомендуемая минимальная ширина диапазона измерений

для преобразователя давления для манометра **25 кПа / 600 кПа**

Дополнительная абсолютная погрешность „нуля” от изменений температуры окружающей среды

0,7 кПа / 10°C

Дополнительная погрешность „нуля” от изменений температуры среды измерения зависит от градиента температуры в масляной системе разделения и в любом случае значительно меньше погрешности „нуля” от температуры окружающей среды.

Максимальный диапазон измерений

0...4 МПа

Допускаемая перегрузка

6 МПа

Диапазон температур среды измерения

0...160°C

Материал разделителя

(316L)

Способ заказа

изм. прибор / S-RCF50 / / / /

Преобразователь или манометр – код в соответствии с маркировкой по каталогу

(если требуется)

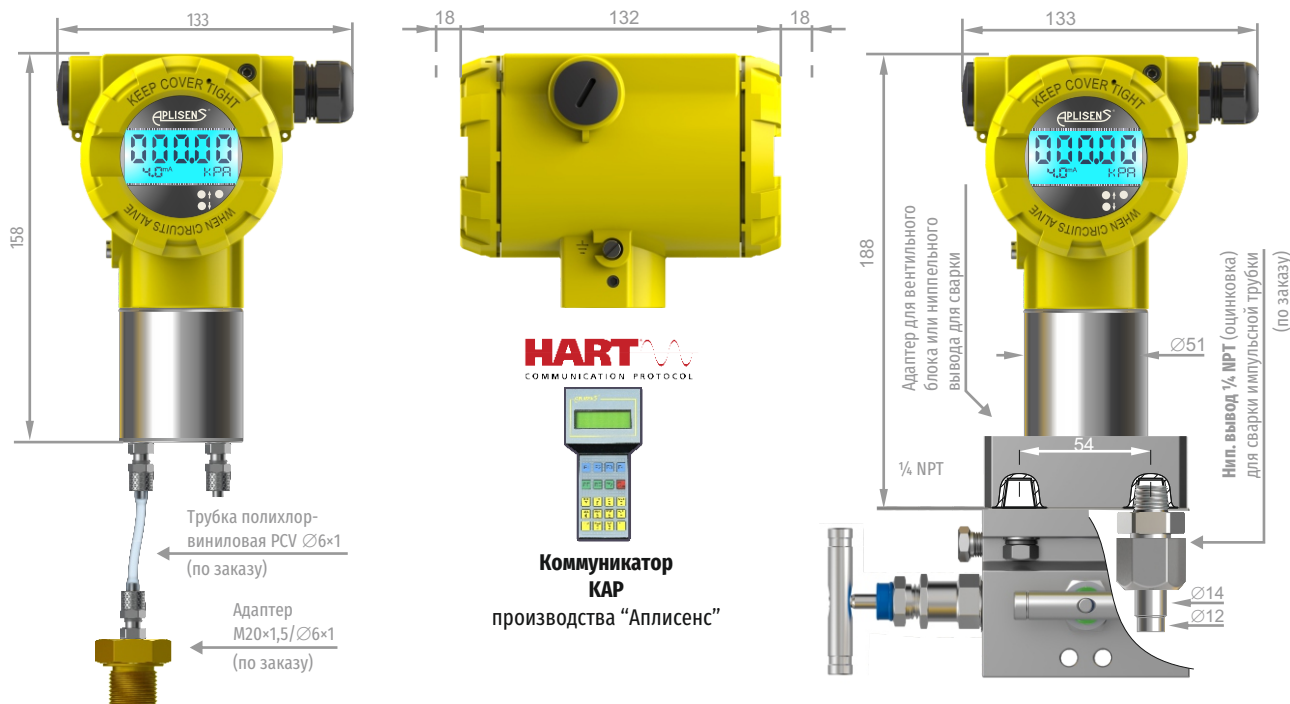
гнездо под сварку Гнездо CF50

прокладка PTFE

болты M10x22, 4 штуки

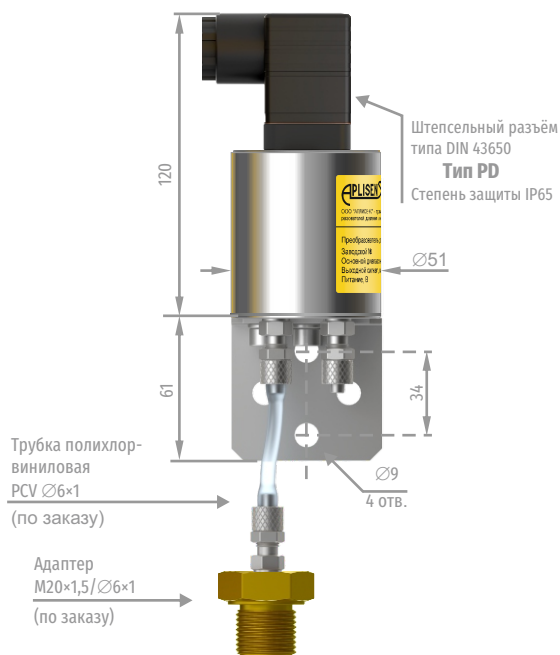
Измерительный преобразователь разности давлений газов (интеллектуальный) APR-2000G

- ✓ Возможность дистанционной корректировки „нуля”, выбора диапазона измерений и коэффициента демпфирования
- ✓ Возможность выбора функции преобразования измеряемого давления в выходной ток или в цифровой сигнал в виде: линейной зависимости (восходящей или спадающей); зависимости квадратного корня
- ✓ Выходной сигнал 4...20 мА + протокол HART
- ✓ Основная приведенная погрешность ±0,075%, цифровая компенсация дополнительных погрешностей
- ✓ Взрывобезопасное исполнение Ga/GbExiaIICT4/T5/T6 X, (Ga/GbExiaIICT4/T5 X для исп. ALW)

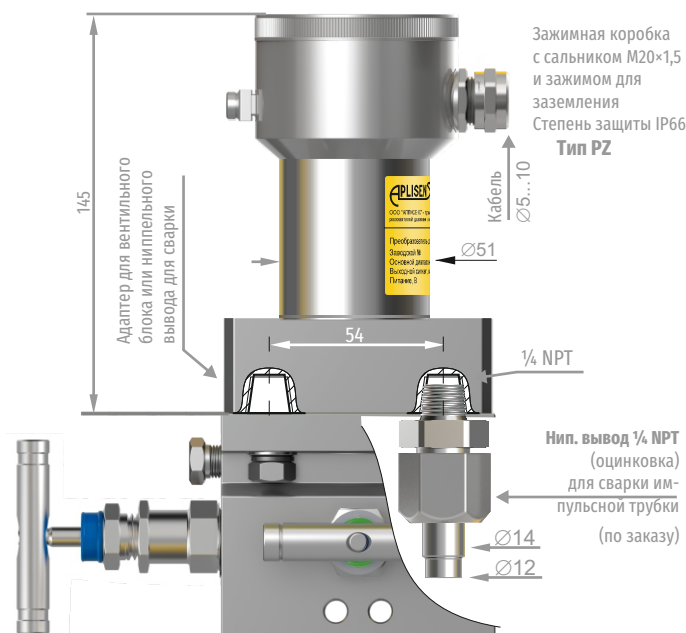


APR-2000G экономичное исполнение, присоединение типа PCV, штуцеры с зажимными гайками для трубок Ø6.
Пример с корпусом типа ALW

APR-2000G промышленное исполнение, присоединение типа С для монтажа с вентиляльным блоком.
Пример с корпусом типа ALW



APR-2000G экономичное исполнение, присоединение типа PCV, штуцеры с зажимными гайками для трубок Ø6.
Пример с корпусом типа PD



APR-2000G промышленное исполнение, присоединение типа С для монтажа с вентиляльным блоком.
Пример с корпусом типа PZ

Назначение

Измерительный преобразователь разности давлений APR-2000G предназначен для измерения давления, вакуумметрического давления, а также разности давлений неагрессивных газов. Типичным применением датчика является измерение давлений порывов, тяги дымоотводов или давления (также вакуумметрического давления) в камерах сгорания. Возможность выбора показательной характеристики преобразования позволяет использовать датчик в системах измерения расхода газов с использованием измерительных переходов сужения или других напорных элементов. Конструкция датчика допускает перегрузку до 100 кПа.

Корпус электронной части производится в трёх конструктивных исполнениях.

Исполнение ALW

Корпус изготовлен из алюминиевого сплава под высоким давлением и имеет степень защиты IP66. Конструкция корпуса даёт возможность применения местного индикатора с поворотом на 90°, поворота корпуса по отношению к приёмнику давления в пределах 0–355°, а также выбор направления ввода кабеля.

Кнопки на фронтальной панели позволяют:

- ◆ отсчёт измеряемой в данный момент величины давления, выходного тока и уровня выходного сигнала в %,
- ◆ установить начало и конец диапазона измерений путем записи величины или заданным давлением,
- ◆ обнулить преобразователь,
- ◆ изменить единицы измерения,
- ◆ изменить характеристики преобразования (линейная или корневая),
- ◆ изменить коэффициент демпфирования.

Для измерений во взрывоопасных зонах предусмотрено искробезопасное исполнение: Ga/GbExialICT4/T5X.

Исполнение PZ

Корпус изготовлен из нержавеющей стали, механически стойкий, со степенью защиты IP66. Наличие зажимной колодки позволяет измерять выходной ток, не разрывая цепь. Электронная схема залита защитным силиконовым компаундом. Для измерений во взрывоопасных зонах предусмотрено искробезопасное исполнение Ga/GbExialICT4/T5/T6X.

Исполнение PD

Корпус из нержавеющей стали со стандартным штепсельным разъемом DIN 43650 и степенью защиты IP65. Электронная схема залита защитным силиконовым компаундом. Для измерений во взрывоопасных зонах предусмотрено искробезопасное исполнение Ga/GbExialICT4/T5/T6X.

Интерфейс, конфигурация

Связь пользователя с преобразователем APR-2000G осуществляется посредством протокола HART. При этом в качестве линии связи используется цепь выходного сигнала (4 ÷ 20) мА. Обмен данными с преобразователем осуществляется с помощью:

- коммуникатора KAP;
- некоторых других коммуникаторов, поддерживающих протокол HART;
- персонального компьютера с использованием конвертера HART и программного обеспечения „RAPORT-2”, производства фирмы «Аплисен».

Обмен данными с преобразователем позволяет осуществлять:

- ◆ идентификацию преобразователя,
- ◆ конфигурацию выходных параметров:
 - единиц измерения и значений начала и конца измерительного диапазона,
 - постоянной времени демпфирования,
 - характеристики преобразования (квадратичная, обратная, нелинейная характеристика пользователя),
- ◆ отсчёт измеряемой в данный момент величины давления, выходного тока и уровня выходного сигнала в %,
- ◆ задание значения выходного тока,
- ◆ калибровку преобразователя по отношению к образцовому давлению.

Для преобразователей исполнения AL, оснащённых индикатором, можно конфигурировать режим работы индикатора:

- ◆ цифровой отсчёт давления, воздействующего на измерительный элемент,
- ◆ отсчёт выходного тока в % либо единицах пользователя (отсчёт учитывающий конфигурацию, т.е. диапазон, демпфирование и характеристику преобразования).

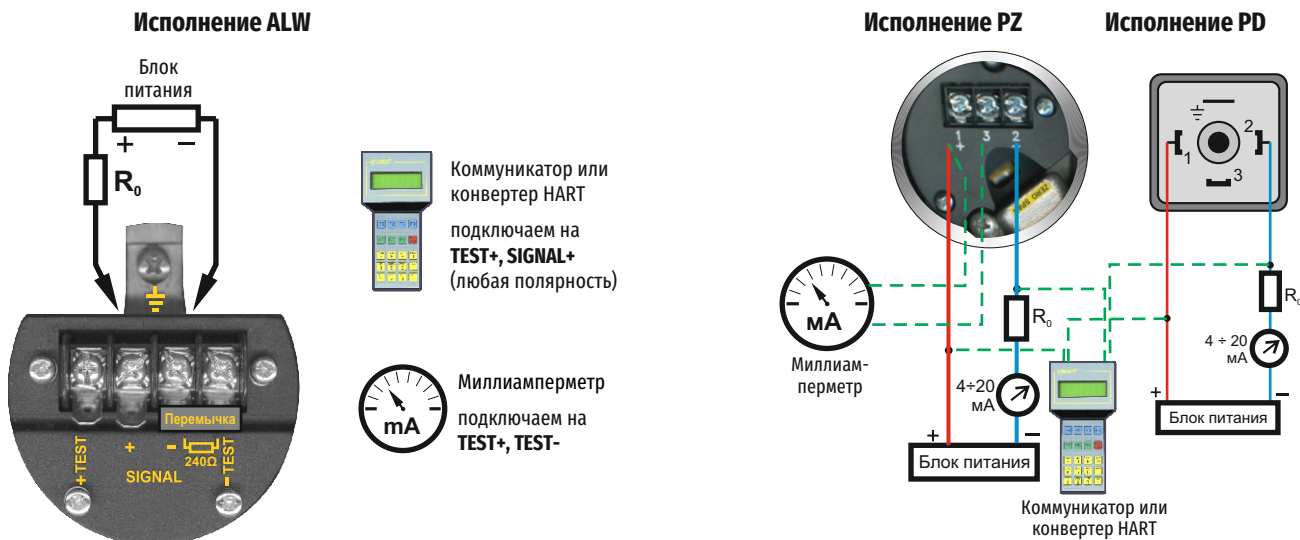
Монтаж

Датчик с корпусом PD или PZ в варианте экономичного присоединения PCV можно устанавливать на произвольной стабильной конструкции, используя монтажные зажимы с отверстиями Ø9. Датчик с корпусом AL в варианте экономичного исполнения можно устанавливать на трубе Ø30...65 используя крепление AL.

Присоединение PCV оснащено штуцерами с зажимными гайками, приспособленными для работы с эластичной импульсной трубкой Ø6×1. В случае применения металлической трубки для снятия импульса с объекта, предлагаем адаптер M20×1,5 для насадок Ø6×1.

Датчик с присоединением типа С монтируется с трёхходовым или пятиходовым вентильным блоком. Фирма «Аплисен» предлагает смонтированные уже на заводе преобразователи с вентильными блоками серии VM-3 и VM-5 (см. каталог).

Схема электрических присоединений



Рекомендации по эксплуатации

Датчик должен быть установлен вертикально. Подводка импульсных трубок должна обеспечивать отток возможного конденсата в направлении объекта. В случае наличия значительной разницы высот между местом установки датчика и пунктом снятия давления может возникнуть эффект „плавания” измерения при изменениях температуры импульсной трубки. Этот эффект можно уменьшить, проведя параллельно с импульсной трубкой компенсационную трубку от штуцера относительного давления преобразователя до высоты снятия импульса.

С целью исключения возможности проникновения пыли в измерительные камеры датчика, следует очень аккуратно производить установку импульсных трубок, обращая особенное внимание на плотность соединений импульсных трубок с датчиком.

Диапазоны измерений

Основной диапазон	Минимальная установочная ширина измерительного диапазона	Возможность перемещения начала диапазона измерений	Допустимая перегрузка	Допустимое статическое давление
(0 ÷ 2500) Па	100 Па	0...2400 Па	35 кПа	35 кПа
(-250 ÷ 250) Па	20 Па	-250...230 Па	35 кПа	35 кПа
(-700 ÷ 700) Па	100 Па	-700...600 Па	35 кПа	35 кПа
(-2500 ÷ 2500) Па	500 Па	-2500...2000 Па	100 кПа	100 кПа
(-10 ÷ 10) кПа	2 кПа	-10...8 кПа	100 кПа	100 кПа

Метрологические параметры

Основной диапазон	(0 ÷ 2500) Па	(-250 ÷ 250) Па	(-700 ÷ 700) Па	(-2500 ÷ 2500) Па	(-10 ÷ 10) кПа
Основная погрешность	≤ ±0,075%	≤ ±0,16%	≤ ±0,1%	≤ ±0,1%	≤ ±0,075%
Установленный диапазон	(0 ÷ 250) Па	(-50 ÷ 50) Па	(-50 ÷ 50) Па	(-250 ÷ 250) Па	(-1 ÷ 1) кПа
Основная погрешность	≤ ±0,4%	≤ ±1%	≤ ±1,6%	≤ ±0,4%	≤ ±0,4%

Предел дополнительной погрешности, вызванной изменением температуры ≤ ±0,1% (осн. диап.) / 10°С
max ±0,4% (осн. диап.) в полном диап. термокомп.

Диапазон термокомпенсации -10...70°С
спец. исполнение -30...80°С

Срок фиксирования вых. сигнала [мс] 16...480 (прог.) (PD,PZ) 22

Дополнительное электронное демпфирование 0...30 с

Погрешность от изменений напряжения питания 0,002% (осн. диап.) / В

Электрические параметры

Напряжение питания, В
исп. PD, PZ 7,5...55 В пост. ток (Ex 7,5...30 В)
исп. ALW 10...55 В пост. ток (Ex 10,5...24 В)
исп. ALE 10...36 В пост. ток

Выходной сигнал, mA
исп. ALE 4...20 (двухпроводная линия связи)
4...20; 0...20; 0...5 mA

Активное сопротивление необходимое для обмена данными (HART), Ом ≥ 240

Активное сопротивление нагрузки определяется по формуле

$$R[\Omega] = \frac{U_{пит}[В] - U_{мин}[В]}{0,02 A} \cdot 0,85$$

где $U_{мин}$ – минимальное напряжение питания преобразователя в данном исполнении

Условия работы

Диапазон рабочих температур окружающей среды -50...80°С

Материалы:
корпуса (PD, PZ) – 0H18N9 (304ss)
корпуса ALW – алюминий
адаптеров: С – 316Ti, M20×1,5/Ø6×1 – латунь
блока вентили – сталь 316ss

Способ заказа



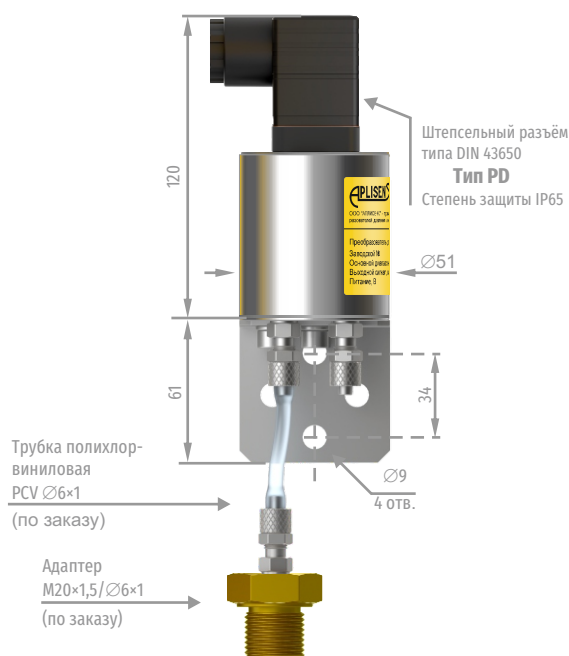
Пример 1: Датчик APR-2000G / основной диапазон -700...700 Па / распределительная коробка с зажимами / установочный диапазон -50...100 Па / присоединение типа PCV. Дополнительно адаптер M20×1,5/Ø6×1 – две штуки.

APR-2000G / -700 ÷ 700 Па / PZ / -50 ÷ 100 Па / PCV / + два адаптера M20×1,5/Ø6×1

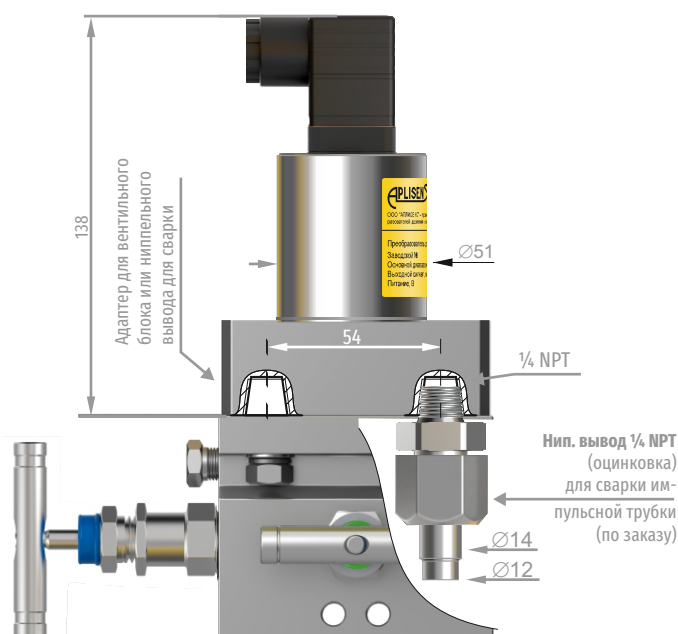
Пример 2: Датчик APR-2000G / основной диапазон 0...2500 Па / электрическое конекторное соединение / установочный диапазон 0...250 Па / присоединение типа C. Дополнительно трёхходовый вентильный блок VM-3.

APR-2000G / 0 ÷ 2500 Па / PD / 0 ÷ 250 Па / C / + блок VM-3

Преобразователь разности давлений газов PR-50G



PR-50G экономичное выполнение, присоединение типа PCV, штуцеры с зажимными гайками для трубок Ø6



PR-50G промышленное выполнение, присоединение типа С для монтажа с вентиляльным блоком

- ✓ Любая ширина диапазона измерений от (0 ÷ 250) Па до (-16 ÷ 16) кПа
- ✓ Любой стандарт выходного сигнала

Назначение

Датчик PR-50G предназначен для измерения давления, вакуумметрического давления, а также разницы давления безвредных газов. Типичным применением датчика является измерение давлений порывов, тяги дымоотводов или давления (также вакуумметрического давления) в камерах сгорания. Конструкция датчика допускает перегрузку до 100 кПа. Электронная система находится в корпусе со степенью защиты IP54.

Настройка и калибровка

Пользователь с помощью потенциометров имеет возможность корректировки „нуля“ и диапазона в пределах до ±10% без взаимодействия настроек. Доступ к внешней регулировке „нуля“ находится под резиновой пробкой в верхней части корпуса преобразователя. Калибровка диапазона измерения возможна после снятия корпуса.

Монтаж

Датчик в варианте экономичного исполнения можно устанавливать на произвольной стабильной конструкции, используя монтажные зажимы с отверстиями Ø9. Датчик оснащен штуцерами с зажимными гайками, приспособленными для работы с эластичной импульсной трубкой Ø6×1.

В случае наличия значительной разницы высот между местом установки датчика и пунктом снятия давления с объекта, предлагается адаптер M20×1,5 для насадок Ø6×1.

Датчик с присоединением типа С монтируется с трёхходовым или пятиходовым вентиляльным блоком. Фирма «Аплисенс» предлагает смонтированные уже на заводе преобразователи с вентиляльными блоками.

Рекомендации по эксплуатации

Датчик должен быть установлен вертикально. Подводка импульсных трубок должна обеспечивать отток возможного конденсата в направлении объекта. В случае наличия значительных разниц высоты между местом установки датчика и пунктом снятия импульса может возникнуть эффект „плавания“ измерения при изменениях температуры импульсной трубки. Этот эффект можно уменьшить, проведя параллельно с импульсной трубкой компенсационную трубку от штуцера относительного давления преобразователя до высоты снятия импульса.

С целью исключения возможности проникновения пыли в измерительные камеры датчика, следует очень аккуратно производить установку импульсных трубок, обращая особое внимание на плотность соединений импульсных трубок с датчиком.

Технические данные

Любая ширина диапазона измерений от (0 ÷ 250) Па до (-16 ÷ 16) кПа

	Ширина диапазона измерений		
	(0 ÷ 250) Па	(0 ÷ 700) Па	(0 ÷ 10) кПа
Допустимое статическое давление Допустимая перегрузка (повторяемая – без гистерезиса)	35 кПа	35 кПа	100 кПа
Предел допускаемой приведенной погрешности	1,6%	0,6%	
Дополнительная погрешность, вызванная изменением температуры окружающей среды	1% / 10°С	0,2% / 10°С	

Гистерезис, повторяемость 0,05% до 0,25% в зависимости от диапазона измерений
Диапазон рабочих температур окружающей среды 5 ÷ 50°С
Диапазон предельных температур окружающей среды -25 ÷ 80°С
Коэффициент демпфирования 1 с для диапазонов ≤ 700 Па
 ≤ 200 мс для диапазонов свыше 700 Па

Рекомендуем стандартные диапазоны:
 (0 ÷ 250); (0 ÷ 500) Па;
 (0 ÷ 2); (0 ÷ 5); (0 ÷ 10) кПа;
 (-150 ÷ 100); (-250 ÷ 250) Па;
 (-0,5 ÷ 0,5); (-1 ÷ 1); (-2,5 ÷ 2,5); (-5 ÷ 5) кПа; (-10 ÷ 10) кПа

Внимание. Измерения в диапазоне вакуумметрического давления следует производить, соединяя импульс с минусовым штуцером датчика.

Выходной сигнал, мА 4 ÷ 20 (двухпроводная линия связи)
Выходной сигнал, В 0 ÷ 10 (трёхпроводная линия связи)

Напряжение питания, В 10 ÷ 36 (двухпроводная линия связи)
 13 ÷ 39 (трёхпроводная линия связи)

Приведенная погрешность от влияния изменения напряжения питания 0,005% / В

Активное сопротивление нагрузки определяется по формуле
 (для токового выхода 4 ÷ 20 мА)

$$R[\Omega] \leq \frac{U_{пит}[В] - 10В}{0,02 А}$$

Активное сопротивление нагрузки ≥ 5 кОм
 (для выхода по напряжению)

Материалы: корпуса – 0Н18N9 (304ss)

Способ заказа

PR-50G / ÷ / / / / /

Начало диапазона измерений – относится к мин. выходного сигнала

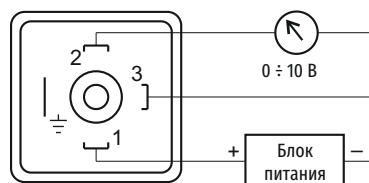
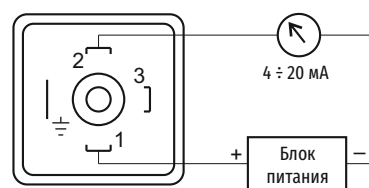
Конец диапазона измерений – относится к макс. выходного сигнала

Стандарт выходного сигнала

Тип присоединения: PCV или C

Монтажное оборудование: Адаптер M20×1,5/∅6×1, Нип. вывод 1/4 NPT, Вент. блоки VM-3, VM-5

Схемы электрических соединений

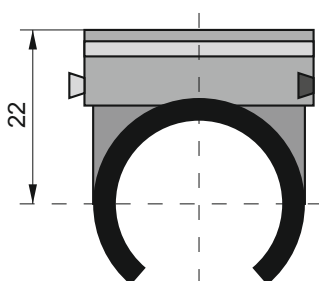


Пример: Датчик разницы давлений PR-50G / диапазон 0...100 Па / выходной сигнал 0 ÷ 10 В / присоединение типа PCV. Дополнительно адаптер M20×1,5/∅6×1 – две штуки.

PR-50G / 0 ÷ 100 Па / 0 ÷ 10 В / PCV / + адаптер M20×1,5/∅6×1 две штуки

Пневмоэлектрический преобразователь давления типа PC-28G

Штепсельный разъём
типа DIN 43650
с сальником PG-11
Степень защиты IP65



Крепление

- ✓ Входной сигнал 20...100 кПа
- ✓ Выходной сигнал 4...20 мА
- ✓ Основная погрешность 0,16%

Назначение

Преобразователь PC-28G предназначен для преобразования унифицированного пневматического сигнала 20...100 кПа в унифицированный электрический сигнал 4...20 мА (двухпроводная линия).

Типичным применением преобразователей является преобразование сигналов пневматических измерительных приборов в электрические сигналы, соответствующие требованиям современных электронных систем управления и контроля.

Конструкция

Первичным измерительным элементом является пьезорезистивный кремниевый модуль. Для подключения входного сигнала преобразователь снабжен ниппельным вводом для гибкой трубки Ø6×1. Электрическим присоединением является штепсельный разъём.

Настройка и калибровка

Пользователь с помощью потенциометров имеет возможность корректировки „нуля“ и диапазона измерений в пределах до 10% без взаимодействия настроек.

Технические данные

Диапазон измерений спец. исполнение	(20 ÷ 100) кПа от (0 ÷ 2) кПа до (0 ÷ 200) кПа (избыточное давление и разрежение)
Допускаемая перегрузка	250 кПа (для стандартного исп.)
Основная погрешность	0,16%
Гистерезис, повторяемость	0,05%
Дополнительная погрешность, вызванная изменением температуры окружающей среды	0,2% / 10°C
Диапазон рабочих температур окружающей среды	0 ÷ 50°C
Напряжение питания, В	8 ÷ 36 (постоянного тока)
Выходной сигнал, мА	4 ÷ 20 (двухпроводная линия)
Активное сопротивление нагрузки определяется по формуле	$R[\Omega] \leq \frac{U_{пит} [В] - 8В}{0,02 А}$

Способ заказа

Стандартное исполнение (Вх 20...100 кПа, Вых 4...20 мА): **PC-28G**

Специальное исполнение: **PC-28G / ___ ÷**

Диапазон измерений от (0 ÷ 2) кПа до (0 ÷ 200) кПа
(избыточное давление и разрежение)

Электропневматический межсистемный преобразователь типа PC-28G/A

- ✓ Основная погрешность 0,5%
- ✓ Степень защиты корпуса IP54
- ✓ Искробезопасное исполнение 1ExiaIICT4/T5/T6Gb X

Назначение

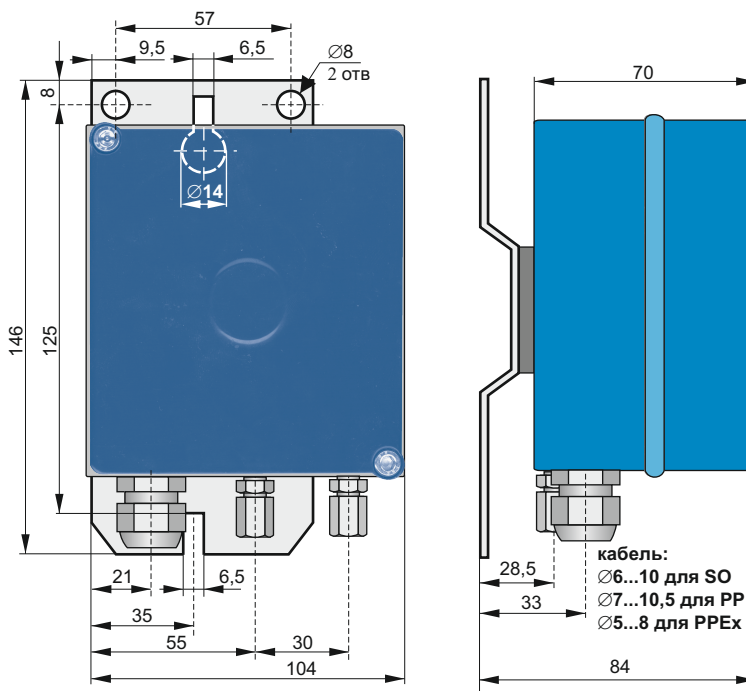
Электропневматический преобразователь предназначен для преобразования унифицированного токового сигнала 4...20 мА в унифицированный пневматический сигнал 20...100 кПа.

Прибор позволяет обеспечить совместную работу средств автоматизации работающих в электрическом и пневматическом стандарте, например, управлять пневматическим исполнительным устройством от аналогового выхода электронного контролера.



Технические характеристики

Входной сигнал	0...20 мА, 4...20 мА, 20...0 мА, 20...4 мА
Выходной сигнал	20...100 кПа
Давление питания	140 кПа ±10%
Основная приведенная погрешность	0,5%
Дополнительная погрешность от изм. температуры окр. среды	макс. 0,8%/10°С
Дополнительная погрешность от изм. давления питания на 10%	макс. 0,5%
Входное сопротивление	макс. 250 Ом
Рабочие положение	произвольное, возможность обнуления в выбранном положении
Употребление воздуха	0,35 кг/ч для статического режима 7,5 кг/ч для динамического режима
Масса	1,1 кг
Степень защиты	IP54
Диапазон рабочих температур	-40...+70°С
Влажность	98%



Способ заказа

PC-28G/A / / ÷ / /

Спец. исполнение: Ex

Входной сигнал:
0...20, 4...20, 20...0, 20...4 мА

Соединитель под медную или полиэтиленовую трубку диаметром: 6 мм, 8 мм

Кабельный ввод M20x1,5: SO – металлический
PP – полиамидный (синий Ex, серый общепром.)

Пример: Преобразователь PC-28G/A, искробезопасное исполнение, вход 4...20 мА, металлический кабельный ввод, пневматическое подключение трубкой Ø8

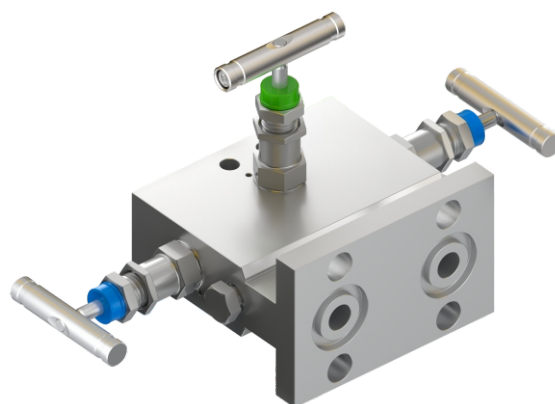
PC-28G/A / Ex / 4...20 мА / SO / 8

Вентильные блоки типа VM-3 и VM-5

- ✓ Материал корпуса – сталь 316ss
- ✓ Рабочее давление до 42 МПа



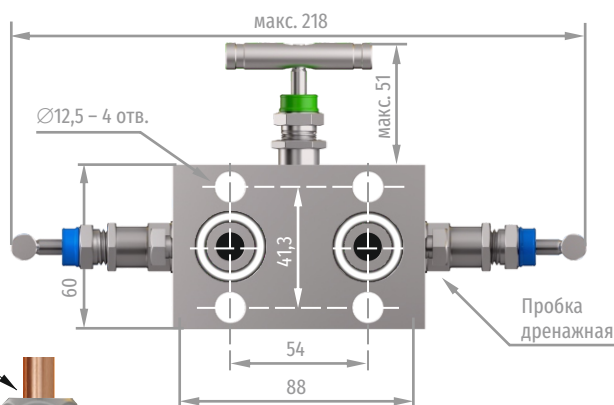
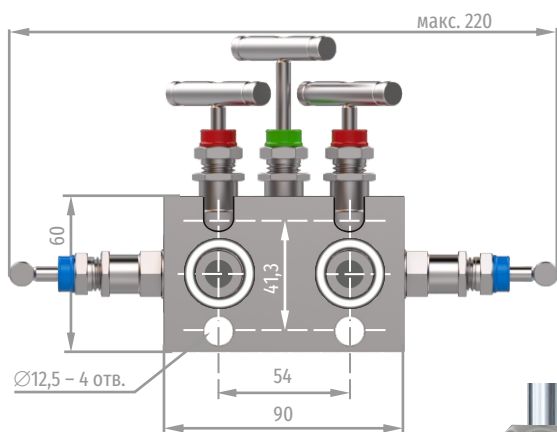
Вентильный блок VM-5



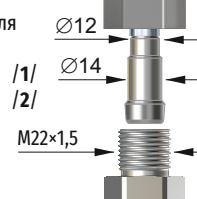
Вентильный блок VM-3

Предназначение и характеристика

Вентильные блоки (трех- и пятиходовые) предназначены для монтажа с преобразователями разницы давлений. Позволяют производить такие действия как: подключение преобразователя к импульсной линии, обнуление в условиях статического или атмосферного давления. Пятиходовой вентильный блок, дополнительно обеспечивает возможность подключения калибратора, с целью метрологического контроля преобразователя. Вентильные блоки VM-3 и VM-5 имеют современную конструкцию и небольшую массу. Высокая точность производства и сборки, позволяет без особых усилий закрывать и открывать любые вентили блока.

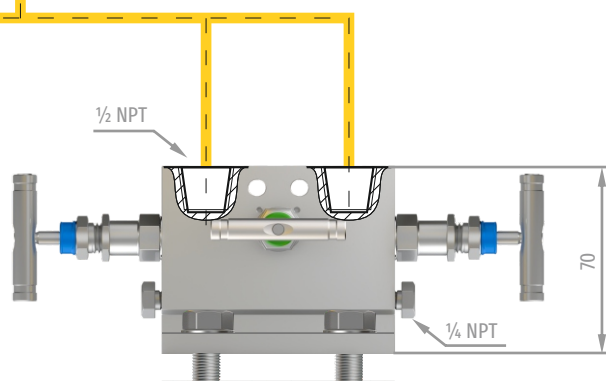
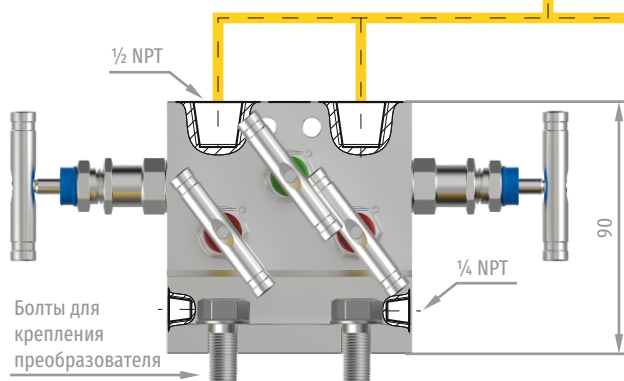
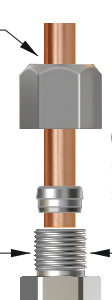


Ниппель с зажимной гайкой для сварки с импульсной трубкой:
нержавеющая сталь (316L)
углеродистая сталь, 1,7335



Ниппель из нержавеющей стали (316L) с зажимным кольцом:

Ø12 /3/
Ø14 /4/
M20x1,5 (3)
M22x1,5 (4)



Технические характеристики

Максимальное давление 42 МПа
(в соответствии с графиком)

Материал сальников вентиля фторопласт или графит

Материал корпуса H17N14M2 (316ss)

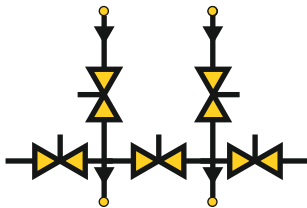
Масса: VM-3 1,8 кг
VM-5 2,54 кг

Присоединительные размеры:

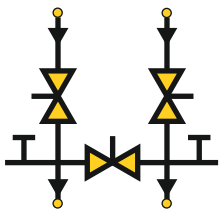
от стороны подвода импульса – два отверстия с внутр. резьбой 1/2 NPT

от преобразователя – межцентровое расстояние фланцевых выводов 54 мм

Системы соединений

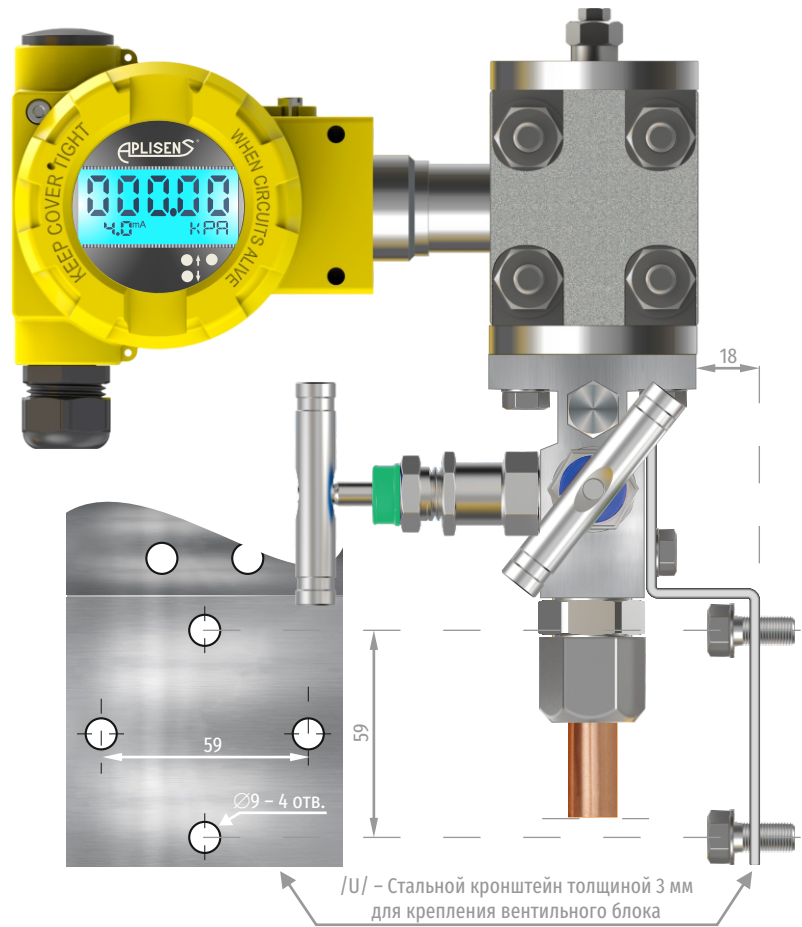


Вентильный блок VM-5



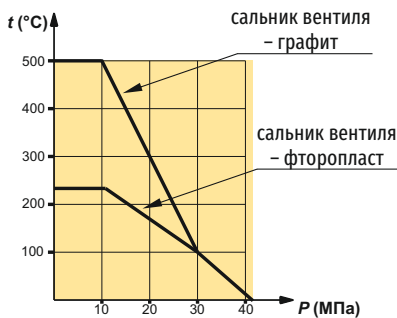
Вентильный блок VM-3

Пример монтажа вентильного блока VM-3 с преобразователем APR-2000ALW



U/ – Стальной кронштейн толщиной 3 мм для крепления вентильного блока

График зависимости рабочего давления от температуры



Принципы подбора и комплектации вентильных блоков

Для вентилях в стандартном исполнении – применяются фторопластовые сальники вентилях, в специальном исполнении – графитовые. Специальное исполнение следует применять только для вентильных блоков, работающих при температуре выше 200°С.

Вентильный блок поставляется совместно с уплотнениями фланцевых выводов. По заказу может быть оснащен: комплектом болтов М10 или 7/16" (из нержавеющей стали) для монтажа преобразователя, ниппельными соединениями для подключения импульсных трубок, а также стальными кронштейнами для крепления вентильного блока на конструкции.

Способ заказа

Вентильный блок:
3-ходовой – VM-3 / / /

5-ходовой – VM-5 / / /

Специальное исполнение:
ГРАФИТ, КИСЛОРОД

Дополнительное оборудование – согласно перечню:

Код	Изделие
A	Комплект болтов М10 для монтажа преобразователя P≤25 МПа
D	Комплект болтов М10 для монтажа преобразователя P≤32 МПа
B	Комплект болтов 7/16" длин. 1" для монтажа преобразователя
C	Комплект болтов 7/16" длин. 2¼" для монтажа преобразователя
1	Комплект ниппелей для сварки из нержавеющей стали 316L
2	Комплект ниппелей для сварки из углеродистой стали
3	Комплект ниппелей с зажимным кольцом Ø12
4	Комплект ниппелей с зажимным кольцом Ø14
U	Стальной кронштейн толщиной 3 мм для крепления вентильного блока

Манометрические вентили и дополнительное монтажное оборудование

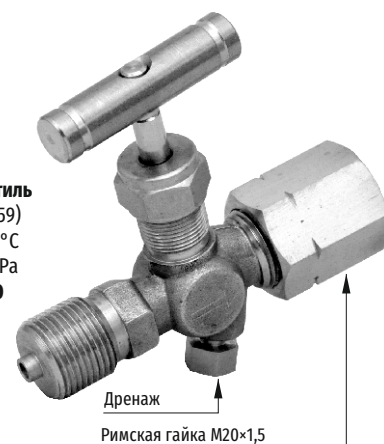
Манометрические вентили



Манометрический вентиль
Материал – Н17N14M2 (316 ss)
Температура среды,
рабочее давление – согласно
графику стр. VM-3, VM-5

Код для заказа:

- Вентиль VM-1**
стандартное исп.
– сальник вентилья фторопласт
- Вентиль VM-1/графит**
специальное исп.
– сальник вентилья графит
- Вентиль VM-1/кислород**
специальное исп.
– для работы с кислородом

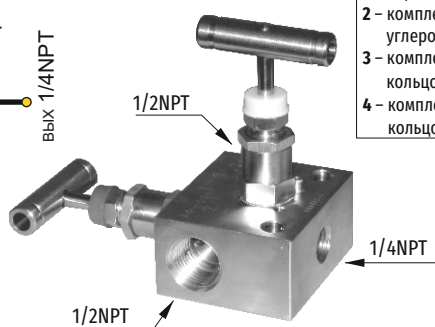
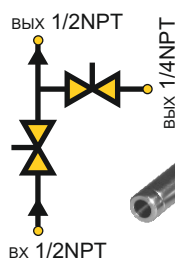


Манометрический вентиль
Материал – латунь (M059)
Температура среды 160°C
Рабочее давление 10 МПа
Код заказа: **Вентиль MO**

2-ходовые вентильные блоки 40 МПа

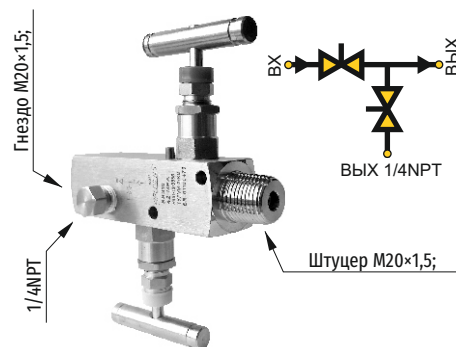
Материал – Н17N14M2 (316 L)

Код заказа: **VM-2-R/R/**



- 1 – комплект ниппелей для сварки из нержавеющей стали 316Lss
- 2 – комплект ниппелей для сварки из углеродистой стали 15НМ
- 3 – комплект ниппелей с зажимным кольцом Ø12
- 4 – комплект ниппелей с зажимным кольцом Ø14

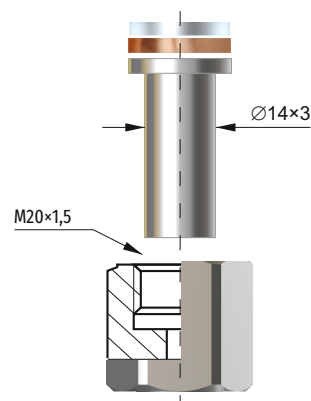
Код заказа: **VM-2-RM/M**



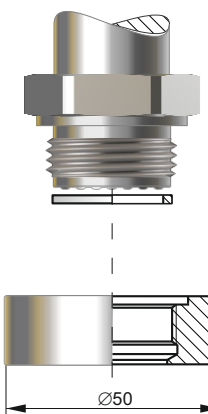
Монтажные гнезда, импульсные трубки



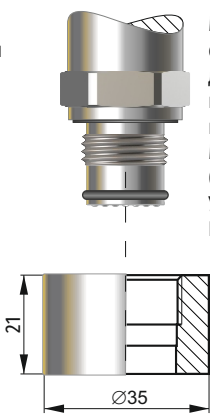
Трубка сильфонная кольцевая
Материал:
сталь 1.0254 – (S0)
1.4541 (S)
Код заказа:
Трубка кольцевая – S (или S0)



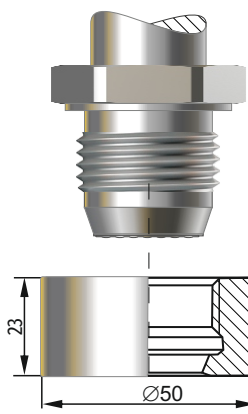
Ниппель с гайкой типа C
Материал:
сталь 1.7335 – (S0) прокладка **Медная**
сталь (316L) (S) прокладка **Teflon**
Код заказа: **Ниппель – S (или S0)**



Монтажное кольцо для сварки с резьбой М30×2 для монтажа преобразователя со штуцером СМ30×2
 Материал – сталь 00Н17Н14М2
 Уплотнение – фторопласт
 Код заказа: **Кольцо СМ30×2**



Монтажное кольцо для сварки с резьбой G1/2" для монтажа преобразователя со штуцером СG1/2
 Материал – сталь 00Н17Н14М2
 Уплотнение – O-ring
 Код заказа: **Кольцо СG1/2**

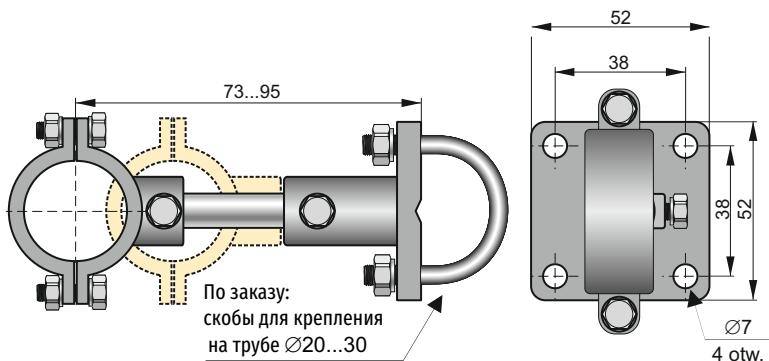


Монтажное кольцо для сварки с резьбой G1" для монтажа преобразователя со штуцером СG1"С38
 Материал – сталь 00Н17Н14М2
 Код заказа: **Кольцо СG1С38**

Крепление типа РС для фиксирования преобразователей давления



- ✓ возможность монтажа на трубе от Ø25 до Ø31 (3/4...1") или плоской конструкции
- ✓ возможность регулировки вынесения и поворота оси датчика
- ✓ крепление не вносит механических напряжений между измерительной головкой и корпусом датчика



Способ заказа

Вариант для монтажа на плоской конструкции:
 Вариант со скобами для монтажа на трубе:

Крепление РС
Крепление РСР

Защитный чехол AL

Защитный чехол AL предназначен для защиты интеллектуальных преобразователей давления и температуры с местной индикацией типа ALW и ALE от агрессивной окружающей среды, налипания пыли, выпадения конденсата, попадания брызг, инфракрасного излучения и прочих негативных факторов. Чехлы выполнены с учётом специфики эксплуатации и технического обслуживания приборов.

Особенностями чехла являются габариты, повторяющие прибор, минимальный вес, а также возможность проведения монтажа и демонтажа, без отключения прибора от процесса и питания. Наличие смотрового окна позволяет снимать показания без демонтажа чехла, наличие кармана на лицевой части, даёт возможность легко идентифицировать прибор.

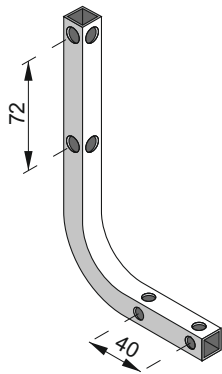


Защитный чехол AL изготовлен из стеклоткани с алюминиевым покрытием. Техническая ткань специализации из стекловолокна с приклеенным слоем алюминиевой фольги 18 мк.

Основное назначение стеклоткани - обеспечение надёжной защиты при длительном воздействии высоких температур, вибраций и агрессивных сред.

Алюминиевое покрытие обладает эффектом отражения тепла, что существенно стабилизирует и выравнивает температуру прибора и положительно влияет на работу встроенной термокомпенсации.

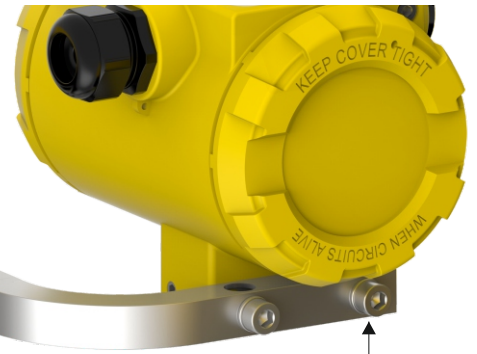
Приспособления



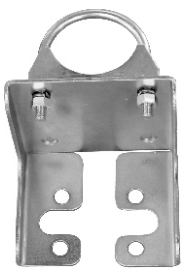
Скоба для крепления на трубе

Универсальное приспособление для преобразователей APC-2000 с корпусом типа AL, позволяет проводить монтаж в любом положении на конструкции и вертикальной или горизонтальной трубе $\varnothing 2''$

Код заказа: **Крепление AL**

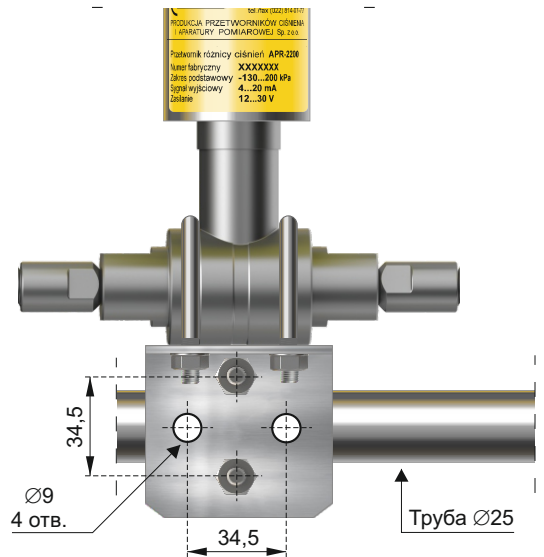


Крепление к корпусу преобразователя



Приспособление для монтажа преобразователя разности давлений с присоединением типа С к трубе 2" или к стене

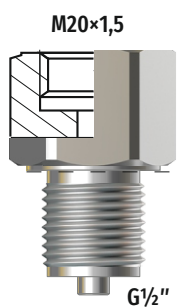
Код заказа: **Крепление С-2"**



Зажим для крепления преобразователей разности давлений с присоединением типа Р на вертикальной или горизонтальной трубе $\varnothing 25$

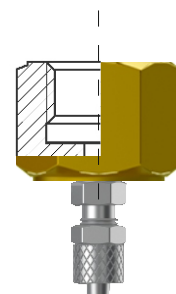
Код заказа: **Крепление $\varnothing 25$**

Переходники



Материал – сталь 00H17N14M (S)
Материал – латунь (M)
Код заказа: Переходник – S (или M)

Размер наружной резьбы



Материал – латунь

Ниппельный ввод для гибкой трубки $\varnothing 6 \times 1$
Код заказа: **Переходник $\varnothing 6 - M$**

Электропневматический позиционер APIS



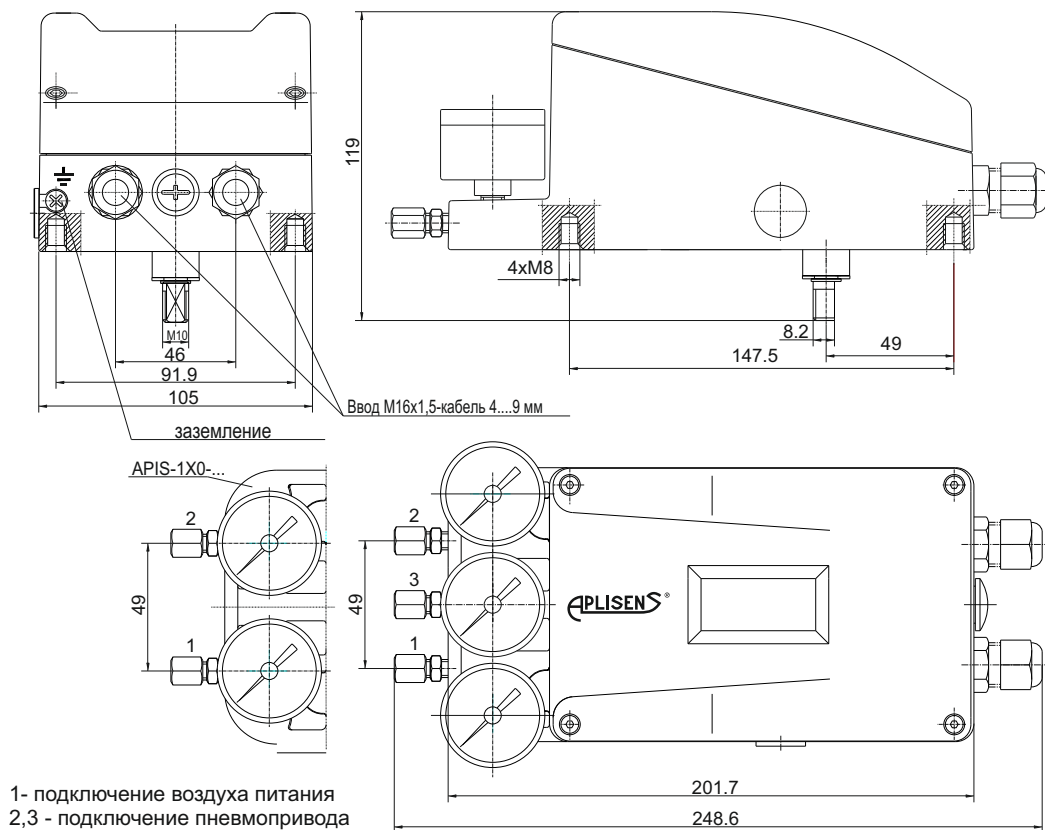
- ✓ Протокол связи Hart
- ✓ Сертификат 1ExialIC T6/T5/T4
- ✓ Для работы с пневматическими приводами прямого и двойного действия с поступательным и оборотным приводом
- ✓ Возможность установки позиционера вне привода
- ✓ Точковый датчик положения штока привода
- ✓ Возможность программирования скорости движения штока привода
- ✓ Возможность измерения рабочей температуры
- ✓ Функция герметичного дожима клапана
- ✓ Устойчивость к кратковременным прерываниям питания
- ✓ Возможность работы с бесконтактным (магнитным) преобразователем положения

Назначение, функции

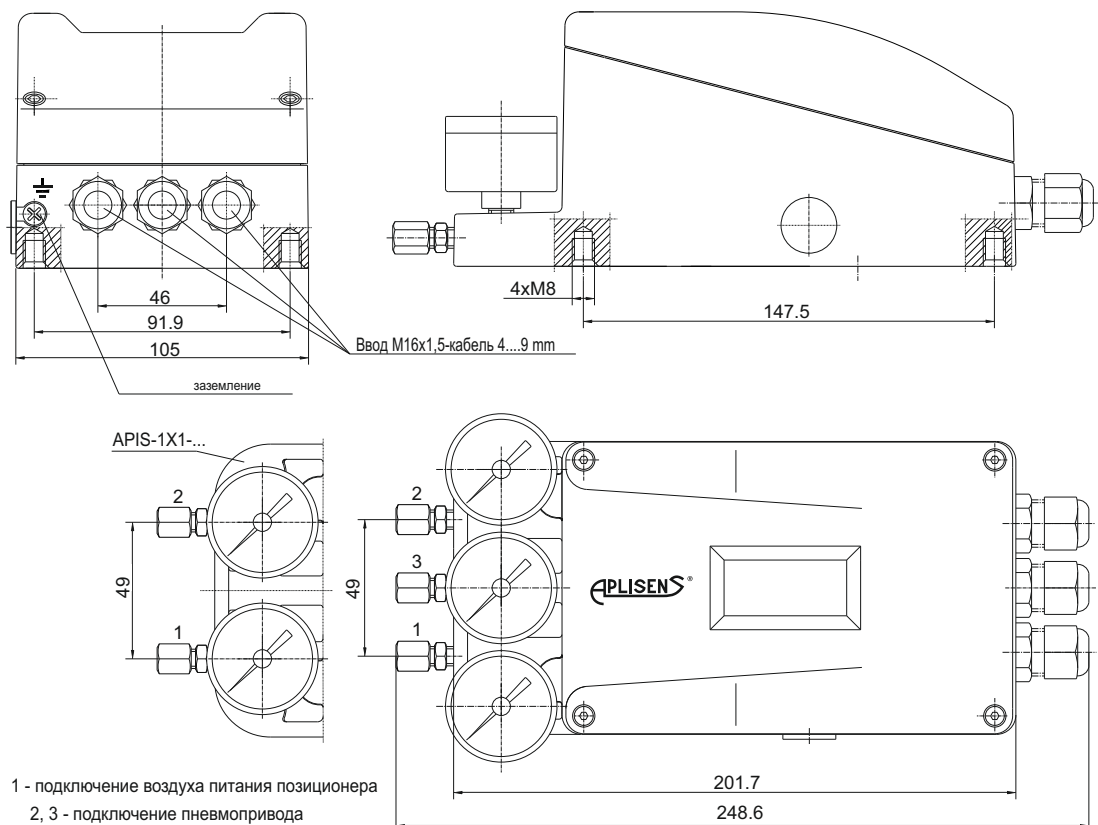
Позиционер APIS является элементом автоматики исполнительных устройств, предназначенных главным образом, для управления регулирующими клапанами.

Применяется для работы с мембранными и штоковыми пневматическими приводами прямого и двойного действия с поступательным или оборотным движением. Обеспечивает быстрое и точное регулирование перемещения штока привода аналоговым или цифровым управляющим сигналом.

Позиционер управляется унифицированным токовым сигналом 4...20 мА по двухпроводной линии или цифровым, в соответствии с протоколом HART. Может быть оснащен двухпроводным токовым (4...20 мА) датчиком положения штока привода. Токовая цепь датчика положения штока гальванически изолирована от цепи входного управляющего сигнала.



Габаритные размеры позиционеров APIS-XX0



1 - подключение воздуха питания позиционера
2, 3 - подключение пневмопривода

Габаритные размеры позиционеров APIS-XX1-..., APIS-XX2-..., APIS-XX3-..., APIS-XX4

Технические параметры

Входной сигнал (управляющий)	аналоговый 4...20 мА с протоколом коммуникации HART
Выходной сигнал (датчик положения)	аналоговый 4...20 мА по двухпроводной линии
Питание датчика положения	10...36 В пост. тока (Ex 10...30 В пост. тока)
Полные технические характеристики относительно параметров входного сигнала и параметров питания позиционеров искробезопасного исполнения представлены в руководстве по эксплуатации.	
Перепад напряжения на входе при I_{вх} 20 мА	9,5 В пост. ток
Максимальное время обрыва питания	20 мсек
Давление питания	140...800 кПа
Пневматический выходной сигнал (управление приводом)	0...100% давления питания
Собственный расход воздуха	≤ 0,035 кг/ч при давлении питания 140 кПа ≤ 0,015 кг/ч при давлении питания 600 кПа ≥ 3,25 кг/ч при давлении питания 140 кПа ≥ 13 кг/ч при давлении питания 800 кПа
Расход воздуха на выходе позиционера	
Диапазон перемещения штока привода	10...100 мм (для приводов прямого действия с поступательным движением) 80...900 мм (для приводов двойного действия с поступательным движением) 0...180° (для приводов поворотного движения)
Характеристика работы привода	линейная
Режим работы позиционера	нормальный или реверсивный
Сигнал датчика положения	нормальный или реверсивный
Маркировка взрывозащиты	1Exia IIC T6/T5/T4 - для T6: -40 °C ≤ Ta ≤ 45 °C, P _i =0,75 Вт, U _i =30 В, I _i =0,1 А - для T5: -40 °C ≤ Ta ≤ 80 °C, P _i =1 Вт, U _i =30 В, I _i =0,13 А
Дополнительная погрешность:	
- от изменения давления питания	< 0,05%/100 кПа
- от изменения температуры окружающей среды	0,15% / 10 °C - для диапазона температур -30 ÷ 60 °C 0,25% / 10 °C - для диапазона температур -40 ÷ -30 °C и 60 ÷ 85 °C
- от вибрации в диапазоне:	
10...60 Гц, с амплитудой < 0,35 мм,	0,25%
60...500 Гц, ускорение 5g	< 0,4%
Гистерезис	< 0,1%
Порог нечувствительности	IP65
Степень защиты корпуса	1,8 кг
Масса	

Условия работы

Рабочая среда	воздух не содержащий пыли, масла, агрессивных включений, твердых частиц величиной более 1,5 мкм, с относительной влажностью такой, чтобы температура точки росы была не менее чем на 10 °С ниже температуры окружающей среды
Температура окружающей среды	
исполнение без манометров	-40 ÷ 85 °С
исполнение с манометрами	-40 ÷ 85 °С (материал корпуса и механизма манометров - нержавеющая сталь) -25 ÷ 65 °С (материал корпуса манометров - углеродистая или нержавеющая сталь, материал механизма манометров - латунь)
Влажность окружающей среды	< 95%
Допустимая вибрация	
10 ÷ 60 Гц,	амплитуда < 0,35 мм
60 ÷ 500 Гц,	ускорение ≤ 5g
Рабочее положение	произвольное

Способ заказа

APIS-X X X-DXX-RXX-IHE-TXX-PX-MX-WX-AX

Назначение:

- для привода прямого действия.....	1
- для привода двойного действия.....	2
- для установки на приводе с встроенным резистивным преобразователем положения.....	0
- для установки вне привода с:	
• внешним резистивным преобразователем положения (IP54).....	1¹⁾
• внешним резистивным преобразователем положения (IP67).....	2¹⁾
• внешним безконтактным - магнитным преобразователем положения (IP67).....	3¹⁽²⁾
• внешним резистивным преобразователем положения (IP65).....	4³⁾

Отдаленность позиционера от привода:

- в метрах (0... 15 м) согласно спецификации заказчика.....	XX
---	-----------

Исполнение

- стандартное.....	St
- искробезопасное 1Exia IIC T6/T5/T4.....	Ex

Вход 4...20 мА + Hart.....

.....	IHE
-------	------------

Аналоговый датчик положения

- без датчика положения.....	00
- с выходным сигналом 4 + 20 мА.....	20⁴⁾

Пневматические присоединения

- под медные трубки Ø6 мм (материал - латунь покрытая никелем).....	1
- под трубки из нержавеющей стали Ø6 мм (материал - сталь нержавеющая).....	2
- под полиэтиленовые трубки Ø6 мм (быстросъемные).....	3
- под медные трубки Ø8 мм (материал - латунь покрытая никелем).....	4
- под трубки из нержавеющей стали Ø8 мм (материал - сталь нержавеющая).....	5
- под полиэтиленовые трубки Ø8 мм (быстросъем).....	6
- под полиэтиленовые трубки Ø8 мм (ERMETO).....	7
- другие - по согласованию с консультантом АПЛИСЕНС.....	8

Манометры (Ø 40 мм, окно из стекла)

- стандартное исполнение (корпус - углеродистая сталь, черный цвет, механизм - латунь).....	1
- специальное исполнение (корпус - нержавеющая сталь, механизм - латунь).....	2
- специальное исполнение (корпус и механизм - нержавеющая сталь).....	3
- другие - по согласованию с консультантом АПЛИСЕНС.....	4

Ввод электрического кабеля

- гермоввод из полиамида; кабель Ø 4...9 мм.....	1²⁾
- гермоввод из латуни покрытой никелем; кабель Ø 4...9 мм.....	2
- другие - по согласованию с консультантом АПЛИСЕНС.....	3

Монтажный комплект позиционера

- без монтажного комплекта.....	0
- с монтажным комплектом (код согласованны с консультантом АПЛИСЕНС).....	1

Монтажный комплект APIS-A000	Для позиционеров APIS-1X0	Для монтажа на столбчатом приводе типа P или R производства «Polna S.A.»
Монтажный комплект APIS-A001		Для монтажа на боковом приводе типа 37 или 38 производства «Polna S.A.»
Монтажный комплект APIS-A002		Для монтажа на многoprужинном приводе типа P1 или R1 производства «Polna S.A.»
Монтажный комплект APIS-A003		Для установки на приводе с регулирующим клапаном, в соответствии с EN 60534-6-1:2001, например на приводе фирмы «Samson» или «Arca Regler»
Монтажный комплект APIS-A05X	Для позиционеров APIS-XX0	Для монтажа на приводе соответствующем EN ISO 5211, DIN 3337, VDI/VDE 38450 Namur, например, на приводах фирм «Torque», «Ebro-Armaturen», «EIO-Matic»
Монтажный комплект APIS-AXXX	Для позиционеров APIS-2X1	Для монтажа вне привода двустороннего действия с поступательным перемещением, например: CNOMO или соответствующим ISO 6431 производства «Prema Kielce»

- 1) Относится только для исполнений предназначенных для приводов поступательного двойного действия.
- 2) Недоступно для исполнений Ex
- 3) Относится только для исполнений мембранных приводов поступательного прямого действия и оборотных прямого и двойного действия.
- 4) Позиционер имеет возможность установки реверса выходного аналогового сигнала (20 ÷ 4 мА).
Функция реверса выходного сигнала включается программно пользователем.

Пример:

Электропневматический позиционер предназначенный для монтажа на приводе прямого действия, в стандартном исполнении (со встроенным резистивным преобразователем положения), с аналоговым входным сигналом 4...20 мА и протоколом связи HART, с выходным сигналом датчика положения (4...20 мА), с присоединениями к медным трубкам $\varnothing 8$ мм (материал латунь покрытая никелем), с манометрами стандартного исполнения, с гермовводами из полиамида для ввода электрического кабеля с диаметром 4...9 мм, с монтажным комплектом для установки на приводе.

APIS-1X0-D00-RSt-IHE-T20-P4-M1-W1-A1

Монтажный комплект (для монтажа позиционера на приводе типа 37 или 38 производства «Polna S.A.»)
– **APIS-A001**

Предлагаем дополнительное монтажное оборудование по заказу:

Редуктор давления с фильтром R110



Влагоотделитель R202



Дополнительное монтажное укомплектование для установки на приводе можно согласовать с представителем компании Аплисенс.

Гидростатические зонды глубины типа SG-25 и SG-16



- ✓ Любая ширина диапазона измерений от $(0 \div 1)$ до $(0 \div 500)$ м Н₂O
- ✓ Интегрированная внутренняя схема защиты от перенапряжения
- ✓ Искробезопасное исполнение 0ExiaIICT4/T5/T6 Ga X

Предназначение

Гидростатический зонд глубины SG-25 предназначен для измерения уровня жидкости в резервуарах, скважинах, колодцах или пьезометрах.

Зонд SG-16 является специализированной конструкцией, предназначенной для измерения уровней воды в скважинах, колодцах или пьезометрах с небольшим диаметром.

Принцип действия, конструкция

Измерение уровня с помощью зонда осуществляется путем использования прямой зависимости между высотой столба жидкости и вызванным гидростатическим давлением. Измерение давления осуществляется на уровне разделительной мембраны погруженного зонда и соотносится к атмосферному давлению с помощью капилляра, находящегося в кабеле.

Измерительным элементом является пьезорезистивная кремниевая монолитная структура, встроенная в приёмник давления, который отделён от измеряемой среды разделительной мембраной и заполнен специальной манометрической жидкостью. Совместенный с измерительным элементом электронный усилитель, стандартизирует сигнал. Электронная схема зонда защищает его от повреждений, вызванных помехами индуктированным грозовым разрядом или электроэнергетическим взаимодействием оборудования.

Монтаж, эксплуатация

Опущенный на заданный уровень зонд может свободно висеть на кабеле или лежать на дне резервуара. При необходимости кабель с капилляром можно нарастить стандартным кабелем. При соединении кабелей капилляр не должен перекрываться (давление внутри должно быть равно атмосферному давлению), однако в месте соединения кабелей необходимо обеспечить защиту капилляра от попадания в него жидкости или других загрязнений. Фирма «Аплисенс» рекомендует применение специализированной зажимной коробки типа **Коробка SG** оснащенной отверстием с гидроизолирующей мембраной. При длинных линиях передачи сигнала рекомендуем добавочно использование схемы защиты от перенапряжения UZ-2, производства фирмы «Аплисенс», в форме настенной коробки, облегчающей соединение кабелей. При смотке кабеля зонда, диаметр свёртывания не должен быть менее 20 см, а также недопустимы механические повреждения кабеля зонда.

В резервуаре, в котором намечается турбулентность (работа мешалок, турбулентный приток) зонд монтируется в экранированной трубе (напр. из поливинилхлорида). При погружении зонда на глубину более 100 м кабель с капилляром должен быть прикреплен к стальному несущему тросу. Механическая очистка мембраны зонда ЗАПРЕЩЕНА.

Подбор кабеля

Тип кабеля	вода		питьевая вода	нефтепродукты	
	T ≤ 40°C	T ≤ 75°C		T ≤ 40°C	T ≤ 75°C
PU	+	-	-	-	-
ETFE	++	+	+	-	-
ETFER	+	-	-	++	-
ETFE+TEFLON	+	++	++	+	++

Технические параметры зонда SG-25

Любая ширина диапазона измерений от (0 ÷ 1) до (0 ÷ 500) м H₂O
(предлагаем стандартные диапазоны: (0 ÷ 2) (0 ÷ 4); (0 ÷ 10); (0 ÷ 20); (0 ÷ 50); (0 ÷ 100) м H₂O)

Допускаемая перегрузка: (4 x диапазон)

Основная приведенная погрешность: для диапазона (0...4 мH₂O) и больше 0,2%

для диапазона ниже чем 4 мH₂O (40 кПа) можно определить по формуле

$$\rho \leq \pm \left(0,2 + \frac{1 [\text{кПа}]}{\text{диапазон} [\text{кПа}]} \right) \%$$

Дополнительная погрешность, вызванная изменением температуры окружающей среды (осн. погрешность) / 10°C

Стабильность метрологических характеристик (осн. погрешность) / 3 года

Гистерезис, повторяемость 0,05%

Диапазон рабочих температур среды измерения -15...40°C – стандарт,
-15...75°C – только с кабелем ETFE или Тефлон

ЗАМЕЧАНИЕ: не допускать замерзания среды измерения непосредственно вблизи зонда

Технические параметры зонда SG-16

Диапазон измерений (0 ÷ 10; 20; 50; 100) м H₂O

Допускаемая перегрузка 2 x диапазон
(повторяемость – без гистерезиса)

Основная погрешность ±0,5%

Гистерезис, повторяемость ±0,05%

Диапазон предельных температур среды измерения 0...40°C

Электрические параметры (общие для обоих зондов)

Выходной сигнал, мА 4 ÷ 20 (двухпроводная линия связи)

Выходной сигнал, В 0 ÷ 10 (трёхпроводная линия связи, только SG-25)

Напряжение питания, В 8 ÷ 36 (Ех макс. 28 В)
13 ÷ 30 (для вых. 0 ÷ 10 В)

Погрешность от изменений напряжения источника питания ±0,005% / В

Активное сопротивление нагрузки определяется по формуле
(для токового выхода 4 ÷ 20 мА)

$$R[\Omega] \leq \frac{U_{\text{пит}}[\text{В}] - 8\text{В}}{0,02\text{А}}$$

Материал корпуса (общий для обоих зондов) (316L)

Материал мембраны SG-25 – Hastelloy C276; SG-16 – 316L

Специальные исполнения (не касается SG-16)

- ◇ Ех – искробезопасное исполнение 0ExialICT4/T5/T6 Ga X
- ◇ -15...75°C – расширенный диапазон рабочих температур среды измерения
- ◇ 0 ÷ 10 В – выходной сигнал
- ◇ Q... – дополнительная тренировка прибора для увеличения надежности; подробности в РЭ

Способ заказа

SG-25 / ___ / ___ / ___ -L = ... м

Специальные исполнения:
Ех, -15...75°C, 75°C, 0 ÷ 10 В, Q...

Диапазон измерений

Тип кабеля: PU; ETFE; ETFER; ETFE+Teflon

Длина кабеля

SG-16 / ___ / ___ -L = ... м

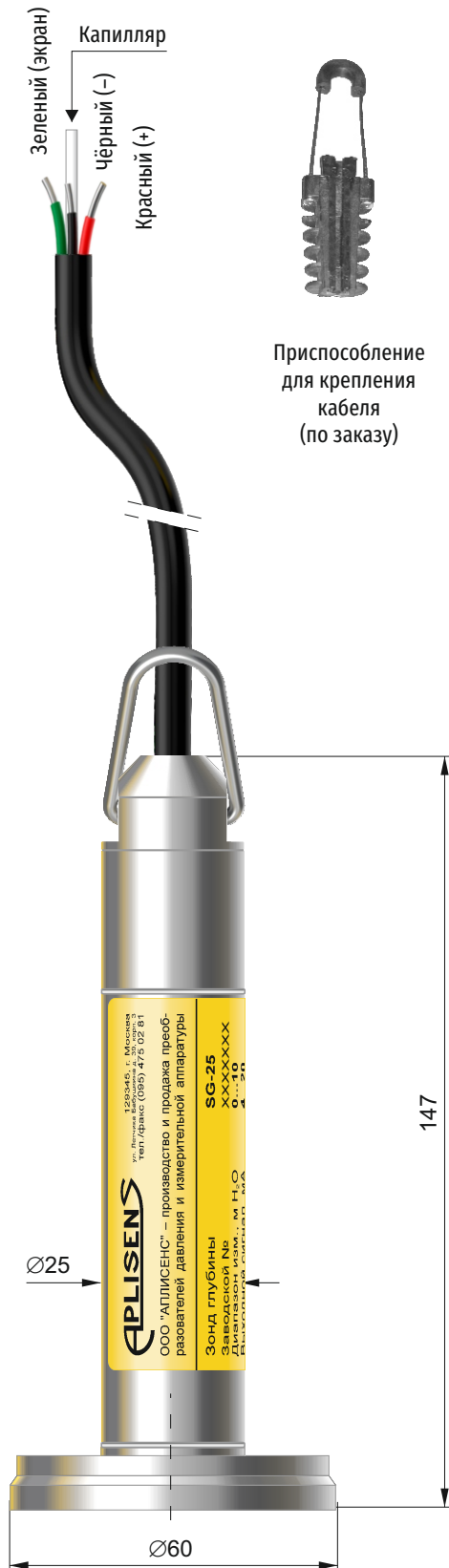
Диапазон измерений
(единственно стандарт)

Тип кабеля: PU; ETFE

Длина кабеля

Гидростатический зонд глубины типа SG-25S

для измерения уровня сточных вод



Приспособление
для крепления
кабеля
(по заказу)

- ✓ Любая ширина диапазона измерений от (0 ÷ 2) до (0 ÷ 20) м Н₂O
- ✓ Интегрированная внутренняя схема защиты от перенапряжения
- ✓ Искробезопасное исполнение 0ExiaIICT4/T5/T6 Ga X

Предназначение

Гидростатический зонд глубины SG-25S предназначен для измерения уровня жидкости, характеризующейся наличием загрязнений и взвеси. Обычно используется для измерения уровня сточных вод в станциях перекачки, броидильных камерах, отстойниках и т. п.

Принцип действия, конструкция

Измерение уровня с помощью зонда осуществляется путем использования прямой зависимости между высотой столба жидкости и вызванным гидростатическим давлением. Измерение давления осуществляется на уровне мембраны погруженного зонда и соотносится к атмосферному давлению с помощью капилляра, находящегося в кабеле.

Применение специального разделителя с большой и открытой мембраной с увеличенной толщиной, уменьшает метрологическое влияние, осаждающихся на поверхности мембраны осадков. Это способствует продолжительной и правильной работе зонда в загрязненной измерительной среде (также со свойствами стирания напр. наличие песка), а также облегчает промывку слабой струей проточной воды (мойка водой под давлением угрожает повреждением зонда).

Измерительным элементом является пьезорезистивная кремниевая монолитная структура, встроенная в приёмник давления, который отделён от измеряемой среды разделительной мембраной и заполнен специальной манометрической жидкостью. Совмещенный с измерительным элементом электронный усилитель, стандартизирует сигнал. Электронная схема зонда защищает его от повреждений, вызванных помехами индуктированными грозовым разрядом или электроэнергетическим взаимодействием оборудования.

Монтаж, эксплуатация

Опущенный на заданный уровень зонд может свободно висеть на кабеле или лежать на дне резервуара. При необходимости кабель с капилляром можно нарастить стандартным электрическим кабелем. При соединении кабелей капилляр не должен перекрываться (давление внутри должно быть равно атмосферному давлению). Место соединения кабелей должно обеспечивать защиту капилляра от попадания в него жидкости или других загрязнений. Фирма «Аплисенс» рекомендует применение специализированной зажимной коробки типа **Коробка SG** оснащенной отверстием с гидроизолирующей мембраной. При длинных линиях передачи сигнала рекомендуется дополнительно использовать схему защиты от перенапряжения UZ-2, производства фирмы «Аплисенс», в форме настенной коробки, облегчающей соединение кабелей. В случае смотки кабеля зонда, минимальный диаметр свёртывания должен быть не менее 20 см, а также недопустимы механические повреждения кабеля.

В резервуаре, в котором намечается турбулентность (работа мешалок, турбулентный приток) зонд монтируется в экранированной трубе (напр. из поливинилхлорида). Подъем зонда из резервуара облегчит трос закрепленный на несущем кольце.

Подбор кабеля

Тип кабеля	вода T ≤ 40°C	вода T ≤ 75°C	нефтепродукты T ≤ 40°C	нефтепродукты T ≤ 75°C
PU	+	-	-	-
ETFE	++	+	-	-
ETFER	+	-	++	-
ETFE+TEFLON	+	++	+	++

Технические данные

Любая ширина диапазона измерений от (0 ÷ 2) до (0 ÷ 20) м H₂O
(предлагаемые стандартные диапазоны: (0 ÷ 4); (0 ÷ 6); (0 ÷ 10) м H₂O)

Допускаемая перегрузка: (4 x диапазон)

Основная приведенная погрешность: для диапазона (0...4 мH₂O) и больше 0,4%
для диапазона ниже чем 4 мH₂O (40 кПа) можно определить по формуле $\rho \leq \pm \left(0,4 + \frac{1 \text{ [кПа]}}{\text{диапазон [кПа]}} \right) \%$

Гистерезис, повторяемость ±0,05%

Диапазон рабочих температур среды измерения -15...40°C
специальное исполнение 0...75°C только с кабелем ETFE или Тефлон

ЗАМЕЧАНИЕ: не допускать замерзания среды измерения непосредственно вблизи зонда

Электрические параметры

Выходной сигнал, mA 4 ÷ 20 (двухпроводная линия связи)

Выходной сигнал, V 0 ÷ 10 (спец. исполнение, трёхпроводная линия связи)

Активное сопротивление нагрузки определяется по формуле $R [\Omega] \leq \frac{U_{\text{пит}} [В] - 8В}{0,02 А}$
(для токового выхода 4 ÷ 20 mA)

Напряжение питания, V 8 ÷ 36 (Ех макс. 28)
13 ÷ 30 (для вых. 0 ÷ 10 В)

Погрешность от изменений напряжения источника питания ±0,005% / В

Материал корпуса и мембраны 00H17N14M2 (316Lss)

Специальные исполнения:

- ◇ Ех – искробезопасное исполнение 0ExialICT4/T5/T6 Ga X
- ◇ 75°C – для измерения сред с температурой до 75°C
- ◇ 0 ÷ 10 В – выходной сигнал
- ◇ Hastelloy – разделительная мембрана со сплава Hastelloy C276
- ◇ Q... – дополнительная тренировка прибора для увеличения надежности; подробности в РЭ

Способ заказа

SG-25S / ___ / ___ / ___ -L = ... м

Специальные исполнения: Ех, 75°C,
0 ÷ 10 В, Q...

Диапазон измерений

Тип кабеля: PU; ETFE; ETFER; ETFE+Teflon

Длина кабеля

Гидростатические зонды глубины (интеллектуальные) SG-25.Smart и SG-25S.Smart



- ✓ Возможность дистанционной корректировки „нуля”, выбора диапазона измерений и коэффициента демпфирования
- ✓ Выходной сигнал 4...20 мА + протокол HART
- ✓ Предел допускаемой приведенной погрешности ±0,1% (цифровая компенсация дополнительных погрешностей)
- ✓ Искробезопасное исполнение 0Exi, IIC T4/T5/T6 GaX

Предназначение

Интеллектуальный зонд глубины SG-25.Smart предназначен для измерения уровня жидкости в резервуарах, скважинах, колодцах или пьезометрах.

Зонд SG-25S.Smart предназначен для измерения уровня жидкости, характеризующейся наличием загрязнений и взвеси. Обычно используется для измерения уровня сточных вод на станциях перекачки, броидильных камерах, отстойниках и т. п.

Принцип действия, конструкция

Измерение уровня с помощью зонда осуществляется путем использования прямой зависимости между высотой столба жидкости и вызванным гидростатическим давлением. Измерение давления осуществляется на уровне разделительной мембраны погруженного зонда и соотносится к атмосферному давлению с помощью капилляра, находящегося в кабеле.

Измерительным элементом является пьезорезистивная кремниевая структура, отделенная от среды измерения разделительной мембраной. Совместно работающая с первичным преобразователем, цифровая электронная система дополнительно оснащена системой защиты от перенапряжения, предохраняющей зонд от повреждений, вызванных индуцированными помехами от грозовых разрядов или других электроэнергетических устройств.

Конфигурация

Имеется возможность изменения следующих метрологических параметров:

- ◆ единицы измерения,
- ◆ начало и конец устанавливаемого диапазона,
- ◆ постоянная времени демпфирования.

Калибровка

Возможность „обнуления” и калибровки по отношению к образцовому давлению.

Интерфейс

Связь пользователя с преобразователем SG-25.Smart осуществляется посредством протокола HART. При этом в качестве линии связи используется цепь выходного сигнала (4 ÷ 20) мА. Настройка и калибровка преобразователя осуществляются с помощью:

- коммуникатора KAP;
- некоторых других коммуникаторов с протоколом (HART);
- персонального компьютера с использованием конвертера HART и набора программного обеспечения «RAPORT-2», производства фирмы «Аплисенс».

Кроме того обмен данными с зондом даёт возможность получать информацию об измеряемой величине давления как в единицах давления, так и в единицах измерения эл. тока (4 ÷ 20) мА, а также в процентах от диапазона измерения выходного сигнала.

Подбор кабеля

Тип кабеля	вода T ≤ 40°C	вода T ≤ 75°C	питьевая вода	нефтепродукты T ≤ 40°C	нефтепродукты T ≤ 75°C
PU	+	-	-	-	-
ETFE	++	+	+	-	-
ETFER	+	-	-	++	-
ETFE+TEFLON	+	++	++	+	++

Химостойкие зонды глубины типа SG-25S.Smart/tytan

- ✓ Мембрана и корпус зонда выполненная с титана
- ✓ Фторопластовая оболочка кабеля
- ✓ Возможность дистанционной корректировки ноля, выбора диапазона измерений и коэффициента демпфирования
- ✓ Выходной сигнал 4...20 mA + протокол HART

Предназначение

Гидростатический зонд глубины SG-25S.Smart/tytan предназначен для измерения уровня жидкости в открытых резервуарах. Обычно применяется в средах с повышенной коррозией особенно в морской воде, концентрированных растворах соли, а также растворов кислот не вступающих в реакцию с титаном.

Монтаж, эксплуатация

Опущенный на заданный уровень зонд может свободно висеть на кабеле или лежать на дне резервуара. Полиуретановый кабель с частью, подверженной на действие неблагоприятных параметров измерительной среды, а также ее испарений, предохраняется фторопластовой оболочкой. Длина кабеля и фторопластовой оболочки определяется при заказе. Для подвески кабеля предлагаем специальное приспособление. Кабель с капилляром может быть удлинен стандартным кабелем. Соединение кабелей должно находиться в специализированной зажимной коробке (давление внутри должно быть равно атмосферному давлению), предохраняющей капилляр от воды и других загрязнений. Рекомендуем применение соединительной коробки типа SG или устройства UZ-2, которое выполняет роль соединительной коробки и одновременно является дополнительной защитой от перенапряжений. Соединительная коробка типа SG и устройство UZ-2 предложенные фирмой «Аплисенс». Кабель зонда не должен быть подвергнут механическим повреждениям поверхности. При смотке кабеля зонда, диаметр свертывания не должен быть менее 30 см. Запрещена механическая очистка мембраны зонда. Загрязнения мембраны удаляются средствами растворяющими возникший налет.

Метрологические параметры

Основной диапазон	0...16 м Н ₂ O
Минимальная устанавливаемая ширина измерительного диапазона	1,6 м Н ₂ O
Предел допускаемой приведенной погрешности	≤ ±0,2% для основного диапазона ≤ ±0,4% для минимального диапазона
Дополнительная погрешность, вызванная изменением температуры среды измерения	< ±0,1% (FSO) / 10°C < ±0,3% во всём диапазоне температур компенсации
Диапазон термокомпенсации	-15...80°C
Срок фиксирования выходного сигнала	0,02 с
Дополнительное электронное демпфирование	0...30 с
Дополнительная погрешность, вызванная изменением напряжения питания	0,002% (осн. диап.) / В

Электрические параметры

Напряжение питания, В	7,5...55
Выходной сигнал, мА	4...20 (двухпроводная линия связи)
Активное сопротивление нагрузки определяется по формуле	$R [Ω] ≤ \frac{U_{пит} [В] - 7,5В}{0,02А} \cdot 0,95$
Активное сопротивление необходимое для обмена данными (HART)	≥ 250 Ом

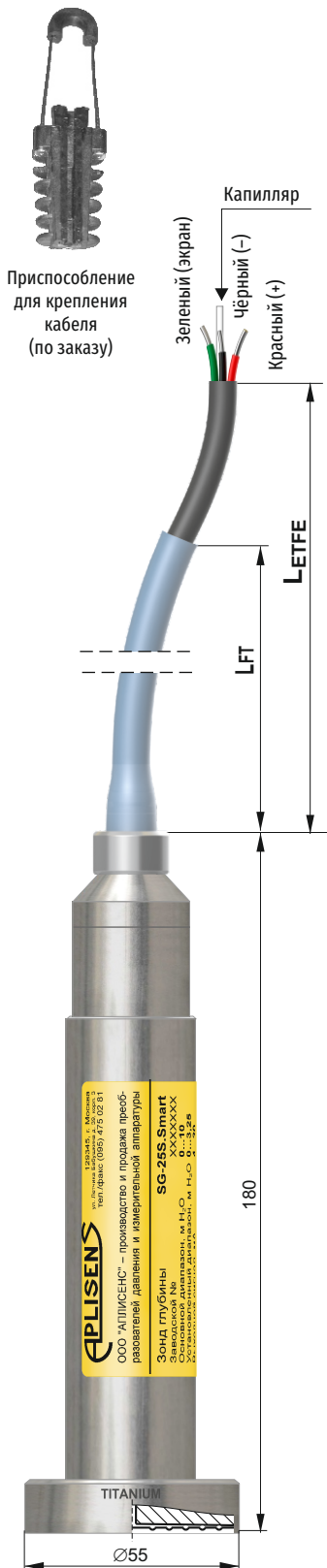
Способ заказа

SG-25S.Smart/tytan / ___ ÷ ___ / L_{FT} = ... М / L_{ETFE} = ... М

Установленный диапазон

Длина фторопластовой оболочки

Длина полиуретанового кабеля



Гидростатические зонды глубины SG-25/Hastelloy

- ✓ Мембрана и корпус зонда изготовлены со сплава Hastelloy
- ✓ Выходной сигнал 4...20 мА

Предназначение

Гидростатический зонд глубины SG-25/Hastelloy, предназначен для измерения уровня жидкости в открытых резервуарах. Используются в измерениях уровня агрессивных сред, особенно в морской воде, концентрированных растворах солей, а также растворов кислот, не входящих в реакцию со сплавом Hastelloy.

Монтаж, эксплуатация

Опущенный на заданный уровень зонд может свободно висеть на кабеле или лежать на дне резервуара. Для крепления кабеля рекомендуем специальное приспособление. При необходимости кабель с капилляром можно удлинить стандартным электрическим кабелем. При соединении кабелей капилляр не должен перекрываться (давление внутри должно быть равно атмосферному давлению). Место соединения кабелей должно обеспечивать защиту капилляра от попадания в него жидкости или других загрязнений. Фирма «Аплисенс» рекомендует применение специализированной зажимной коробки типа Коробка SG или при длинных линиях передачи сигнала систему UZ-2, производства фирмы «Аплисенс», которая выполняет роль распределительной коробки и обеспечивает защиту зонда от перенапряжений.

В случае смотки кабеля зонда, минимальный диаметр свертывания должен быть не менее 30 см.

Неприемлемой является механическая чистка мембраны зонда. Для того, чтобы удалить загрязнения, необходимо использовать средства для удаления камня, растворители, которые растворяют вещества, оставшиеся на мембране.

Технические данные

Измерительные диапазоны (0...2; 4; 10; 20) м Н₂O

Метрологические параметры

Ширина измерительного диапазона	0...2, 4, 10 или 20 м Н ₂ O
Предел допускаемой приведенной погрешности	0,2%
Дополнительная погрешность, вызванная изменением температуры среды измерения	0,3% / 10°C
Допустимая перегрузка	5 × диапазон
Долговременная стабильность	0,1% или 1/см Н ₂ O на год
Гистерезис, повторяемость	0,05%
Диапазон термокомпенсаций	0...40°C

Условия работы

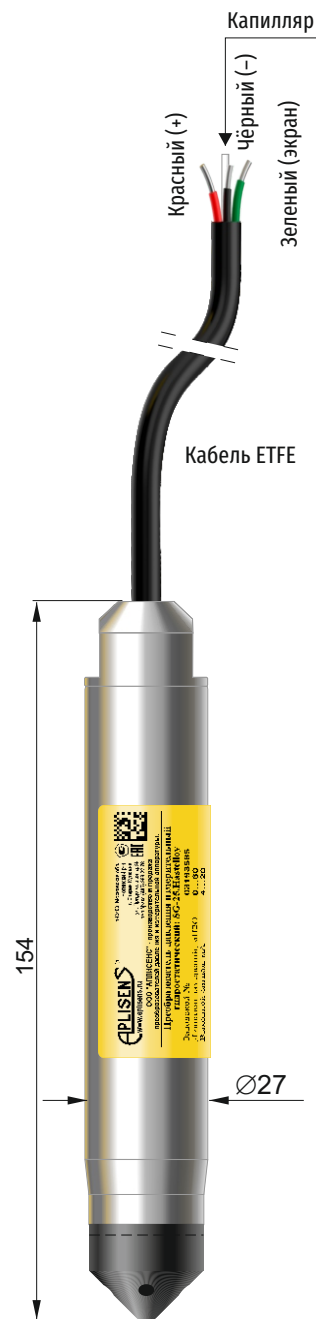
Диапазон рабочей температуры (температура среды измерения) -30...40°C
Внимание: нельзя допускать замерзания среды измерения в непосредственной близости от зонда.

Электрические параметры

Выходной сигнал	4...20 мА – (двухпроводная линия связи)
Напряжение питания	8...36 В DC
Активное сопротивление нагрузки определяется по формуле	$R[\Omega] \leq \frac{U_{пит}[В] - 8В}{0,02А}$
Погрешность от изменений напряжения питания	0,005% / В

Конструкция

Материал мембраны и корпуса	Hastelloy
Материал кабеля	ETFE
Степень защиты корпуса	IP68



Способ заказа

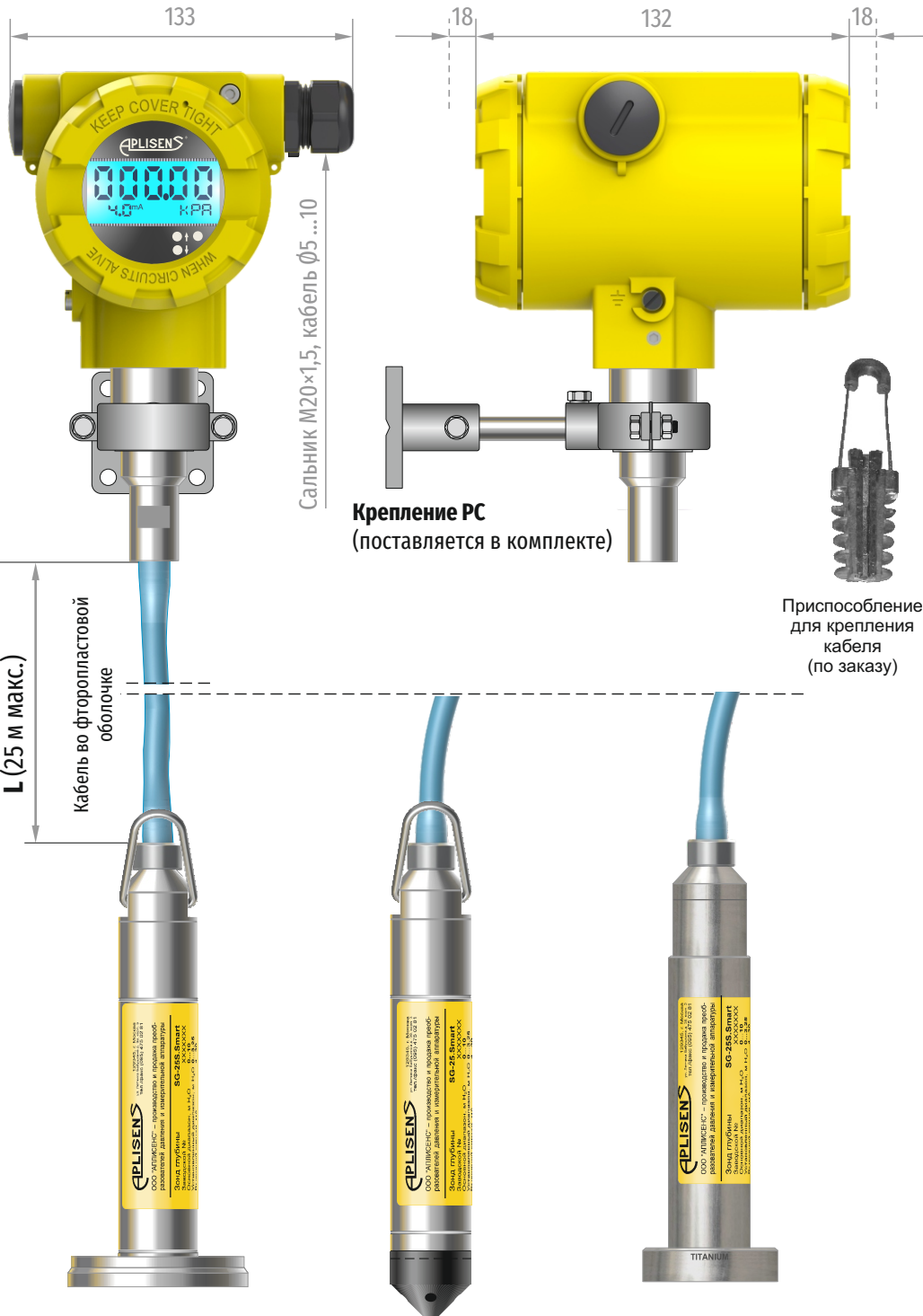
SG-25/Hastelloy/___/___/

Измерительный диапазон

Длина кабеля
(стандартные длины: 5; 10; 12;
15 м...и т.д. каждые 5 м)

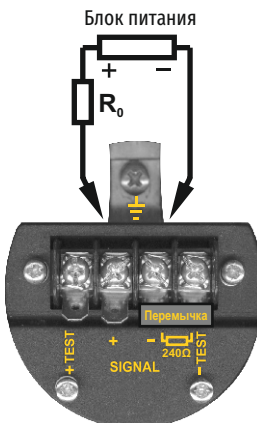
Преобразователь APC-2000ALW-L с выносным измерительным элементом для гидростатических измерений уровня

- ✓ Возможность дистанционной корректировки параметров
- ✓ Выходной сигнал 4...20 мА + протокол HART
- ✓ Искробезопасное исполнение Ga/GbExiaIICT4/T5 X



Свойства микропроцессорного усилителя

- ☑ Выходной сигнал 4...20 мА + HART
- ☑ Кнопки на фронтальной панели позволяют:
 - установить начало и конец диапазона измерений путем записи величины или заданным давлением
 - обнулить преобразователь
 - изменить единицы измерения
 - изменить коэффициент демпфирования
- ☑ Конфигурация режима работы индикатора:
 - отображение значения давления действующего на измерительный элемент
 - отображение значения выходного тока в мА или в процентах от диапазона
 - отображение шкалы пользователя
- ☑ Взрывобезопасное исполнение 0ExiaIICT4/T5/T6 X, 1ExdIICT5/T6 X



Электрическое подключение

Питание подключается на клеммы SIGNAL+ SIGNAL- с сохранением полярности показанной на рисунке. В случае недостаточного сопротивления нагрузки преобразователя для обмена данными HART ($R_0 < 240 \text{ Ом}$, где R_0 – сумма входных сопротивлений вторичных приборов и внутреннего сопротивления источника питания), добавляем в цепь резистор 240 Ом, находящийся на плате преобразователя, снимая перемычку с клемм SIGNAL- TEST-. В случае, когда сопротивление нагрузки превышает 240 Ом не рекомендуется использовать внутренний резистор, который внесет перепад напряжения около 5В. Для электрического подключения цифровых преобразователей рекомендуется применение экранированных кабелей. Экран подключаем к клемме заземления в соединительной коробке преобразователя. Коммуникатор или конвертер HART подключаем на TEST+, SIGNAL+ (любая полярность). Для контроля выходного тока предназначены клеммы TEST+, TEST-.

Диапазон измерений

№	Основной диапазон (пределы измерений)	Мин. установл. ширина измерит. диапазона	Возможность перенаст. начала измерит. диапазона
1	0...200 кПа (0...20 м H ₂ O)	20 кПа	0...180 кПа
2	0...100 кПа (0...10 м H ₂ O)	10 кПа	0...90 кПа
3	0...25 кПа (0...2,5 м H ₂ O)	5 кПа	0...20 кПа

Технические данные

Метрологические параметры

- Предел допускаемой приведенной погрешности**
 $\leq \pm 0,16\%$ для основного диапазона
- Стабильность метрологических характеристик**
 не хуже чем: основная погрешность/2 года
- Дополнительная погрешность, вызванная изменением температуры окружающей среды**
 $< \pm 0,1\%$ (осн. диап.) / 10°С
 максим. $\pm 0,4\%$ (осн. диап.) во всем диапазоне компенсации
- Для измерительного элемента встроенного в корпус зонда SG-25S применение мембранного разделителя вызывает возникновение дополнительной абсолютной погрешности нуля из-за изменений температуры среды измерения, составляющей до 80 Па / 10°С
- Диапазон термокомпенсации**
 -25...100°С
 -40...80°С специальное исп.
- Срок фиксирования выходного сигнала** 0,5 с.
- Дополнительное электронное демпфирование** 0...60 сек.
- Дополнительная погрешность, вызванная изменением напряжения питания** 0,002% (осн. диап.) / В

Электрические параметры

- Напряжение питания, В** 10...55 пост. ток (Ex 10,5...30 В)
- Выходной сигнал, мА** 4...20 (двухпроводная линия связи)
- Активное сопротивление необходимое для обмена данными (HART)** мин. 250 Ом
- Активное сопротивление нагрузки определяется по формуле**

$$R[\Omega] = \frac{U_{\text{пит}}[\text{В}] - 10\text{В}}{0,0225\text{А}}$$

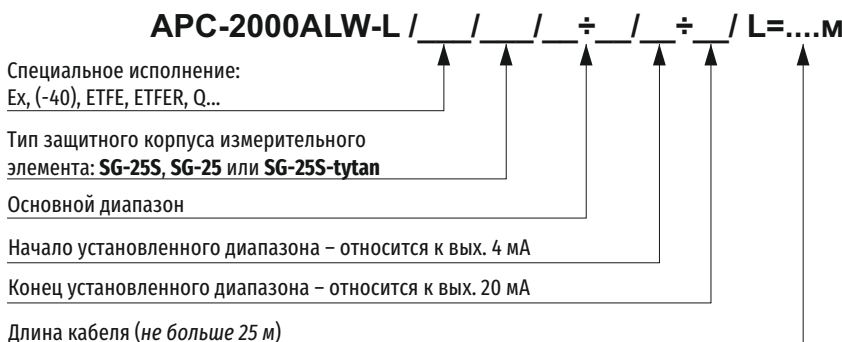
Условия работы

- Диапазон температур окружающей среды** -40...85°С
исполнение Ex -40...80°С
- Диапазон температур среды измерения** -40...100°С
- ЗАМЕЧАНИЕ: не допускать замерзания среды измерения вблизи измерительного элемента

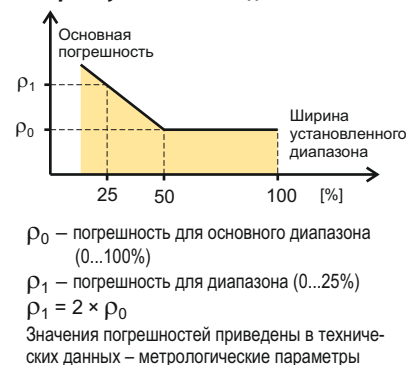
Специальные исполнения

- ♦ Ex – искробезопасное исполнение Ga/GbExiaIICT4/CT5/X
- ♦ (-40) – диапазон термокомпенсации -40...80°С
- ♦ ETFE – кабель без фторопластовой оболочки (экономичный вариант для воды $T_{\text{макс}} 75^\circ\text{C}$)
- ♦ ETFER – кабель без фторопластовой оболочки (вариант для нефтепродуктов $-15 \leq T \leq 45^\circ\text{C}$)
- ♦ Q... – дополнительная тренировка прибора для увеличения надежности; подробности в РЭ

Способ заказа



Зависимость основной погрешности от ширины установленного диапазона



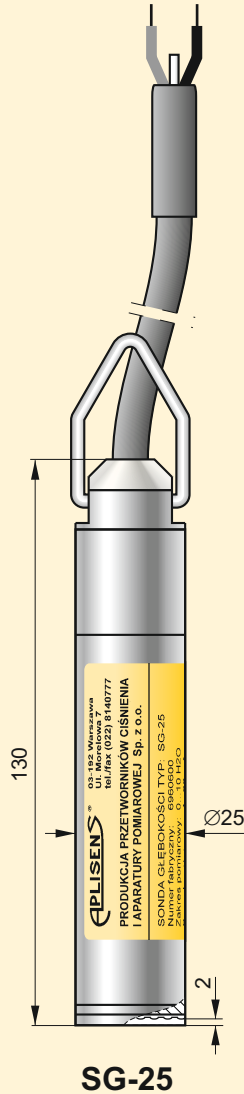
Пример: Уровнемер APC-2000ALW-L / исполнение Ex / измерительный элемент встроенный в корпус зонда глубины SG-25S / осн. диапазон 0 ÷ 10 м H₂O / установленный диапазон 0 ÷ 6 м H₂O / длина кабеля 12 м

APC-2000ALW-L / Ex / SG-25S / 0 ÷ 10 м H₂O / 0 ÷ 6 м H₂O / L = 12 м

Специальные исполнения зондов глубины

Зонд SG-25 с открытой лицевой мембраной применяется для измерения уровня жидкости, которая в контакте с зондом может образовать осадки. Свободный доступ к мембране упрощает очистку, но несет опасность повреждения поверхности мембраны в процессе эксплуатации и просмотров.

Диапазон измерений – любой в пределах от 0...2 до 0...10 м H₂O.



Способ заказа

SG-25/C / ___ / L=...M

Лицевая мембрана

Диапазон измерений

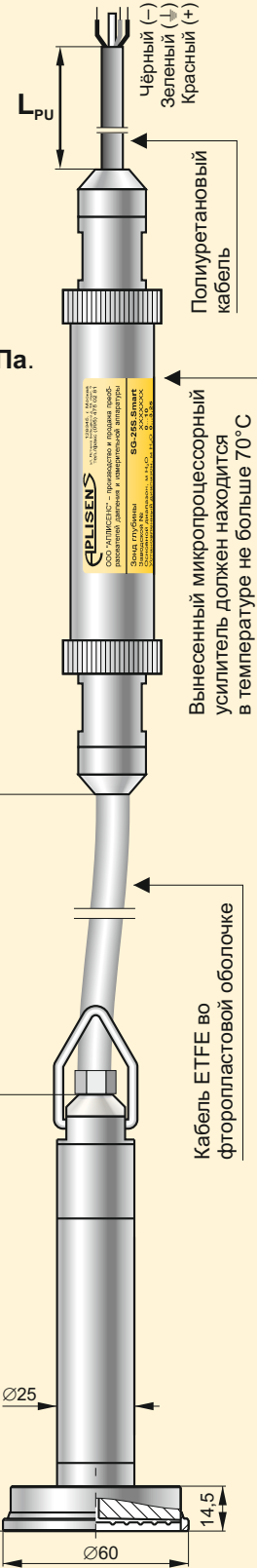
Длина кабеля

SG-25

Зонды SG-25.Smart и SG-25S.Smart с вынесенной электроникой применяются для измерения уровня горячих сред с температурой до 100°C.

Основной диапазон измерений 0...150 кПа.

Минимальная устанавливаемая ширина измерительного диапазона 0...2 м H₂O.



SG-25.Smart SG-25S.Smart

Способ заказа

SG-25.Smart/100 / ___ / ___ / ÷ ___ / L_{FT}=...M / L_{PU}=...M

SG-25S.Smart/100 / ___ / ___ / ÷ ___ / L_{FT}=...M / L_{PU}=...M

Ex – искробезопасное исполнение

Установленный диапазон

Длина кабеля во фторопластовой оболочке

Длина полиуретанового кабеля

Интеллектуальный гидростатический преобразователь плотности APR-2200D



- ✓ Диапазон измерения плотности 0...1 г/см³ или 0...2 г/см³
- ✓ Основная приведенная погрешность 0,1%
- ✓ Выходной сигнал 4...20 мА + HART
- ✓ Искробезопасное исполнение Ga/GbExiaIICT4/T5 X
- ✓ Предельно-допускаемое рабочее статическое давление до 4 МПа



Описание конструкции и принципа действия

Гидростатический плотномер APR-2200D сконструирован на основе интеллектуального преобразователя разности давлений с двумя дистанционными разделителями. Размещенные по вертикали мембранные разделители соединены через капилляры с преобразователем разности давлений, находящимся в защитной трубе диаметром 80 мм. Рабочее положение плотнера – вертикальное, при этом зеркало измеряемой среды должно находиться выше края верхнего разделителя.

Входным сигналом плотнера является гидростатическое давление создаваемое столбом измеряемой среды, расположенным между уровнями соответствующими осям разделителей. На рисунке они обозначены как уровни А и В. При условии однородности среды в столбе «А-В», можно считать, что входным сигналом преобразователя является плотность столба среды «А-В».

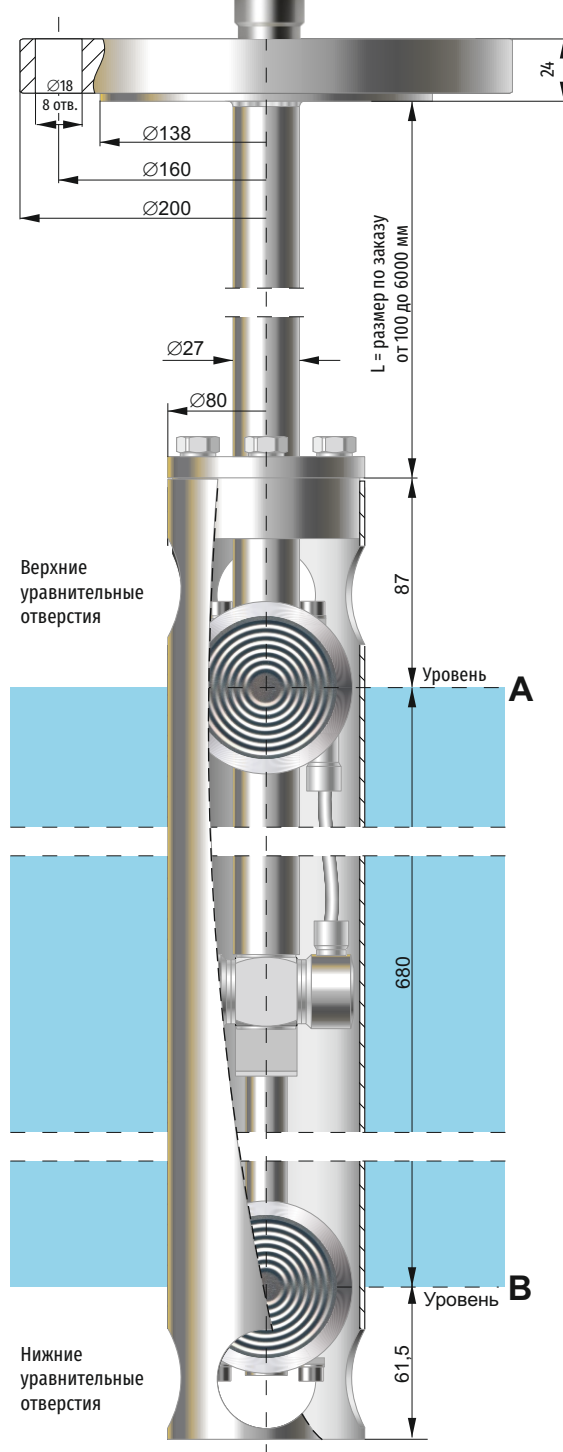
Для монтажа плотнера на резервуарах находящихся под давлением, используется стандартный фланец. Размещение рабочей части устройства на необходимой высоте в резервуаре обеспечивается за счёт трубы длиной „L“, оговоренной заказчиком.

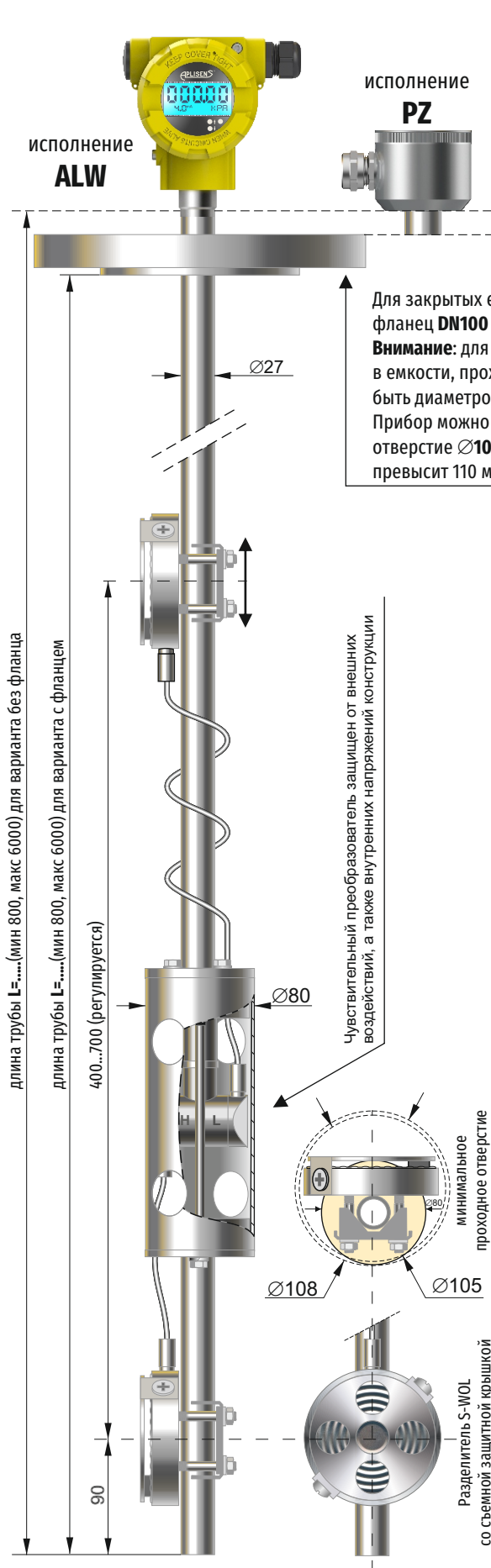
Монтаж плотнера на резервуарах без избыточного давления можно производить при помощи произвольного кронштейна, крепящегося к трубе Ø27, обеспечив вертикальное расположение конструкции.

Типичным применением изделия является измерение плотности нефтепродуктов, жидкого топлива, в том числе СУГ, а также других неагрессивных по отношению к нержавеющей стали 316 Lss сред.

Для сред загрязненных или абразивных рекомендуется применение конструкции с разделителями S-WOL с увеличенной толщиной мембраны.

Для электрического присоединения плотнера используется алюминиевый корпус с индикатором ALW (IP66) или коробка PZ (IP65), предназначены для эксплуатации на открытом воздухе.





Универсальный конструктивный вариант со стойкими разделителями S-WOL для более жестких условий

(напр. измерение плотности буровых растворов). Предназначен для закрытых и открытых сосудов, имеющий возможность регулирования расстояния между разделителями.

исполнение PZ

Для закрытых емкостей по заказу монтируется фланец DN100 (или больше)
Внимание: для установки плотномера в емкости, проходное отверстие должно быть диаметром как минимум $\varnothing 108$ мм. Прибор можно установить через проходное отверстие $\varnothing 105$ мм если длина отверстия не превысит 110 мм.

Пример калибровки плотномера

Задание на измерение: Преобразовать изменение плотности от 700 до 1000 кг/м³ в изменение выходного тока в диапазоне от 4 до 20 мА.

Калибровка по отношению к плотности воды при температуре 20°C (998,20 кг/м³), а также определение характеристик прибора.

В емкость высотой не менее 85 см налить дистиллированную воду при температуре 20°C. Прибор, предварительно подключенный в электрическую цепь, погружаем в воду, не забывая о вертикальном рабочем положении. После выравнивания температуры (около 20 мин.), при помощи коммуникатора KAP, производим «обнуление» давления зонда («обнуление» в меню коммуникатора).

Затем извлечь плотномер из воды и установить его вертикально. В этом положении принимаем, что зонд погружен в среду с плотностью 1,2 кг/м³ (это плотность воздуха в нормальных условиях). После нажатия кнопки «PV» коммуникатора, выбираем режим «непрерывное измерение давления» и записываем измеренное значение (например $P_{\text{воздуха}} = -6,649$ кПа). После выполнения вышеуказанных действий, мы имеем две точки характеристики плотномера.

Для воды: $P_{\text{воды}} = 0,000$ кПа, $\rho_{\text{воды}} = 998,20$ кг/м³

Для воздуха: $P_{\text{воздуха}} = -6,649$ кПа, $\rho_{\text{воздуха}} = 1,2$ кг/м³

Определение давления, соответствующего началу измерительного диапазона $\rho_{\text{min}} = 700$ кг/м³

$$\frac{P_{\text{воды}} - P_{\text{воздуха}}}{P_{\text{воды}} - P_{\text{воздуха}}} \times (\rho_{\text{min}} - \rho_{\text{воды}}) = \frac{6,649}{997} \times (-298,2) = -1,989 \text{ кПа}$$

Определение давления, соответствующего концу измерительного диапазона $\rho_{\text{max}} = 1000$ кг/м³

$$\frac{P_{\text{воды}} - P_{\text{воздуха}}}{P_{\text{воды}} - P_{\text{воздуха}}} \times (\rho_{\text{max}} - \rho_{\text{воды}}) = \frac{6,649}{997} \times (+1,8) = +0,012 \text{ кПа}$$

Полученные значения гидростатического давления, соответствующие началу и концу диапазона измерения плотности, записываем в преобразователь (конфигурация → выходные параметры → установка начала и конца измерительного диапазона → запись значений).

После ввода вышеуказанных параметров, преобразователь реализует указанное задание на измерение.

Заводская калибровка, рекомендации по эксплуатации

Потребитель может заказать плотномер, откалиброванный изготовителем на диапазон измерений плотности, указанный в заказе. Такой плотномер, после подключения и установки в месте работы, обеспечивает необходимые измерения. **Внимание:** универсальный плотномер с разделителями S-Wol калибровать только после

фиксирования расположения разделителей. Любое смещение разделителя вызывает потребность повторной калибровки по методике описанной на предыдущей странице.

В процессе эксплуатации рекомендуется производить «обнуление» давления на преобразователе в дистиллированной воде при температуре 20°C каждые 24 месяца.

Диапазоны измерений

№	Основной диапазон (FSO)	Основной диапазон по отношению к измеряемой плотности	Минимальная устанавливаемая ширина измерительного диапазона	Возможность перемещения начала измерительного диапазона
1	-7...0 кПа	0...1000 кг/м³	100 кг/м³	0...900 кг/м³
2	-7...7 кПа	0...2000 кг/м³	200 кг/м³	0...1800 кг/м³

Технические характеристики

Метрологические параметры

Предел допускаемой приведенной погрешности
 $\leq \pm 0,1\%$ для основного диапазона
 $\leq \pm 0,3\%$ для диапазона 0...10% осн. диапазона

Долговременная стабильность $\leq 0,1\%$ (FSO) в течении 2-х лет

Дополнительная погрешность, вызванная изменением температуры окружающей среды $< \pm 0,1\%$ (осн. диапазона) / 10°C
 макс. $\pm 0,4\%$ (осн. диапазона) во всём диапазоне термокомпенсации
 $< \pm 2\%$ минимального диапазона во всём диапазоне термокомпенсации

Диапазон термокомпенсации -30...60°C

Время стабилизации выходного сигнала 1 с

Дополнительное электронное демпфирование 0...30 с.

Дополнительная погрешность, вызванная изменением напряжения питания 0,002% (осн. диапазона) / В

Специальные исполнения:
Ex – искробезопасное исполнение
другие, в случае необходимости нестандартной конструкции или кронштейнов крепления – свяжитесь с нашим представительством.

Электрические параметры

Питание PZ 7,5...55 В / ALW 10,5...55 В (Ex 10,5...30 пост. тока)

Выходной сигнал 4...20 мА (двухпроводная линия связи)

Активное сопротивление нагрузки $R[\Omega] \leq \frac{U_{пит}[В] - 10,5В}{0,02А} \cdot 0,85$

Активное сопротивление, необходимое для обмена данными $\geq 250 \text{ Ом}$

Условия работы

Диапазон температур окружающей среды -40...80°C
ВНИМАНИЕ: не допускать замерзания среды вблизи зонда

Материал корпуса и конструкции (304ss)
Материал мембранных разделителей (316L)

Способ заказа

APR-2200D/S-WOL / / / ÷ / ÷ / L = ... мм/DN...PN.../

Специальное исполнение:
 Ex, другие – по заказу

Разнесение оси разделителей [мм]

Основной диапазон

Установленный диапазон

Длина трубы $\varnothing 27$ мм

Размер и номинальное давление фланца

Исполнение электрической части: ALW; ALE; PZ; SG

APR-2200D / / / ÷ / ÷ / L = ... мм

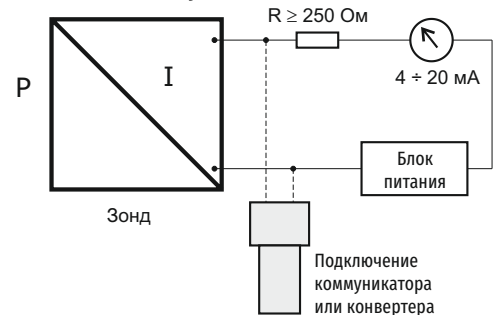
Специальное исполнение:
 Ex, другие – по заказу

Основной диапазон

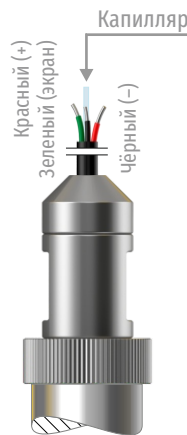
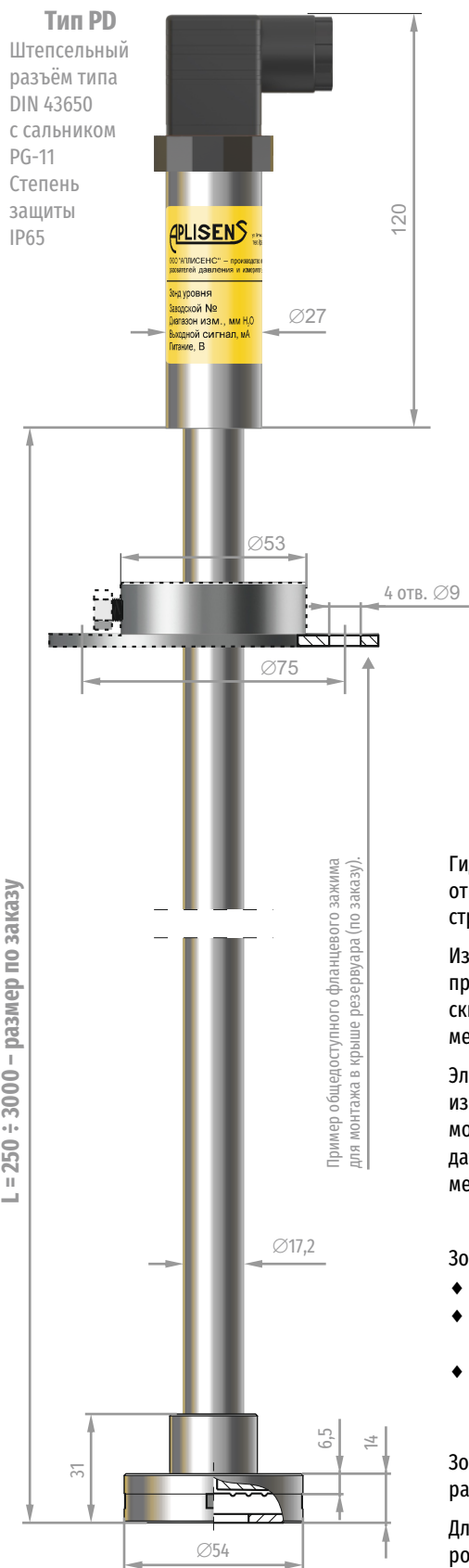
Установленный диапазон

Длина трубы $\varnothing 27$ мм

Схема электрических соединений



Гидростатические зонды уровня типа PC-28P



Электрическое кабельное присоединение

Тип PK

Степень защиты IP67 Длина кабеля 3 м
(стандартная комплектация)

- ✓ Любая ширина диапазона измерений от (0 ÷ 200) до (0 ÷ 3000) мм H₂O
- ✓ Искробезопасное исполнение Ga/GbExiaIICT4/T5/T6 X

Назначение, конструкция

Гидростатические зонды уровня предназначены для измерения уровня жидкости в открытых резервуарах, каналах, в измерительных диафрагмах открытых каналов, струях и т.п.

Измерение уровня с помощью зонда осуществляется с помощью использования прямой зависимости между высотой столба жидкости и вызванным гидростатическим давлением. Измерение давления осуществляется на уровне разделительной мембраны.

Электронный усилитель стандартизирующий сигнал находится над зеркалом среды измерения в корпусе со степенью защиты IP65 или IP67 в зависимости от используемого электрического соединения. Электрические провода соединяющие усилитель с датчиком находятся в трубе Ø17,2 × 1,6, которая является конструкционным элементом зонда.

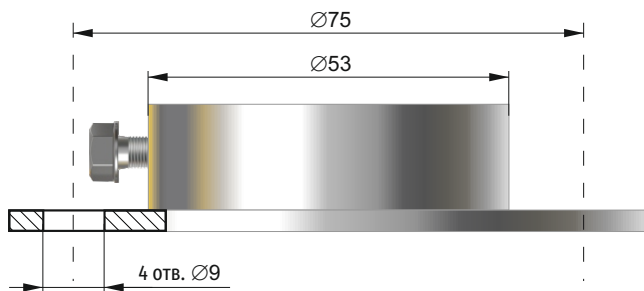
Монтаж, эксплуатация

Зонд монтируется любым способом с сохранением следующих условий:

- ◆ зонд должен быть закреплен посредством трубы Ø17,2;
- ◆ максимально допустимый уровень жидкости должен быть ниже электрической части зонда;
- ◆ предусматривая использование фланцевого зажима для монтажа в крыше резервуара, необходимо заказать его вместе с зондом, потому что эти зажимы монтируются в ходе исполнения зонда.

Зонд не требует регулярного обслуживания. Загрязнения мембраны удаляются путем растворения возникшего налёта. Запрещается механическая очистка мембраны.

Для проведения временной калибровки пользователь имеет возможность корректировки „нуля“ и диапазона измерений с помощью потенциометров без взаимодействия настроек.



Подвижный фланец для крепления зонда PC-28P на горизонтальные поверхности емкостей (устанавливается в процессе производства, поэтому необходимо указывать при заказе зонда).
 Материал – 0Н18N9
 Заказ: **Подвижное фланцевое приспособление**

Технические данные

Любая ширина диапазона измерений от (0 ÷ 200) до (0 ÷ 3000) мм H₂O

	Ширина диапазона измерений	
	(0 ÷ 200...500) мм H ₂ O	(0 ÷ 700...3000) мм H ₂ O
Предел допускаемой приведенной погрешности	±1%	±0,5%
Дополнительная погрешность, вызванная изменением температуры среды измерения	типично ±0,6% / 10°С макс. ±0,8% / 10°С	типично ±0,3% / 10°С макс. ±0,5% / 10°С

Гистерезис, повторяемость 0,05%
Диапазон рабочих температур среды измерения 0 ÷ 25°С – стандарт,
 -10 ÷ 70°С – специальное исполнение

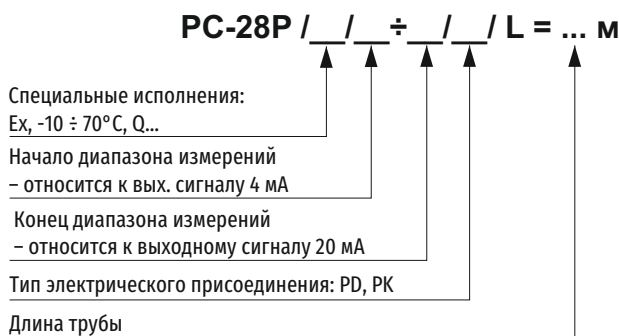
Диапазон предельных температур среды измерения -25 ÷ 80°С
 ЗАМЕЧАНИЕ: не допускать замерзания среды измерения непосредственно вблизи головки зонда

Электрические параметры

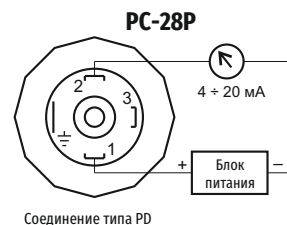
Выходной сигнал, мА 4 ÷ 20 (двухпроводная линия связи)
Активное сопротивление нагрузки определяется по формуле $R[\Omega] \leq \frac{U_{пит}[В] - 8В}{0,02А}$
 (для токового выхода 4 ÷ 20 мА)
Напряжение питания, В 8 ÷ 36 (Ex макс. 28 В)
Погрешность от изменения напряжения питания 0,005% / В
Материал элементов соединяющихся со средой измерения (316L)
Материал корпуса электронного усилителя и фланца (304)

- Специальные исполнения**
- ◇ **Ex** – искробезопасное исполнение Ga/GbExiaIICT4/T5/T6 X
 - ◇ **-10 ÷ 70°С** – расширенный диапазон рабочих температур среды измерения
 - ◇ **Q...** – дополнительная тренировка прибора для увеличения надежности; подробности в РЭ

Способ заказа



Схемы электрических соединений



Пример: Зонд уровня PC-28P / расширенный диапазон рабочих температур среды измерения / диапазон измерений 0 ÷ 1500 мм дизельного топлива плотностью $\rho = 0,83 \text{ г/см}^3$ / штепсельный разъем / труба длиной 2,2 м
PC-28P / -10 ÷ 70°С / 0 ÷ 1500 мм ($\rho = 0,83$) / PD / L = 2,2 м

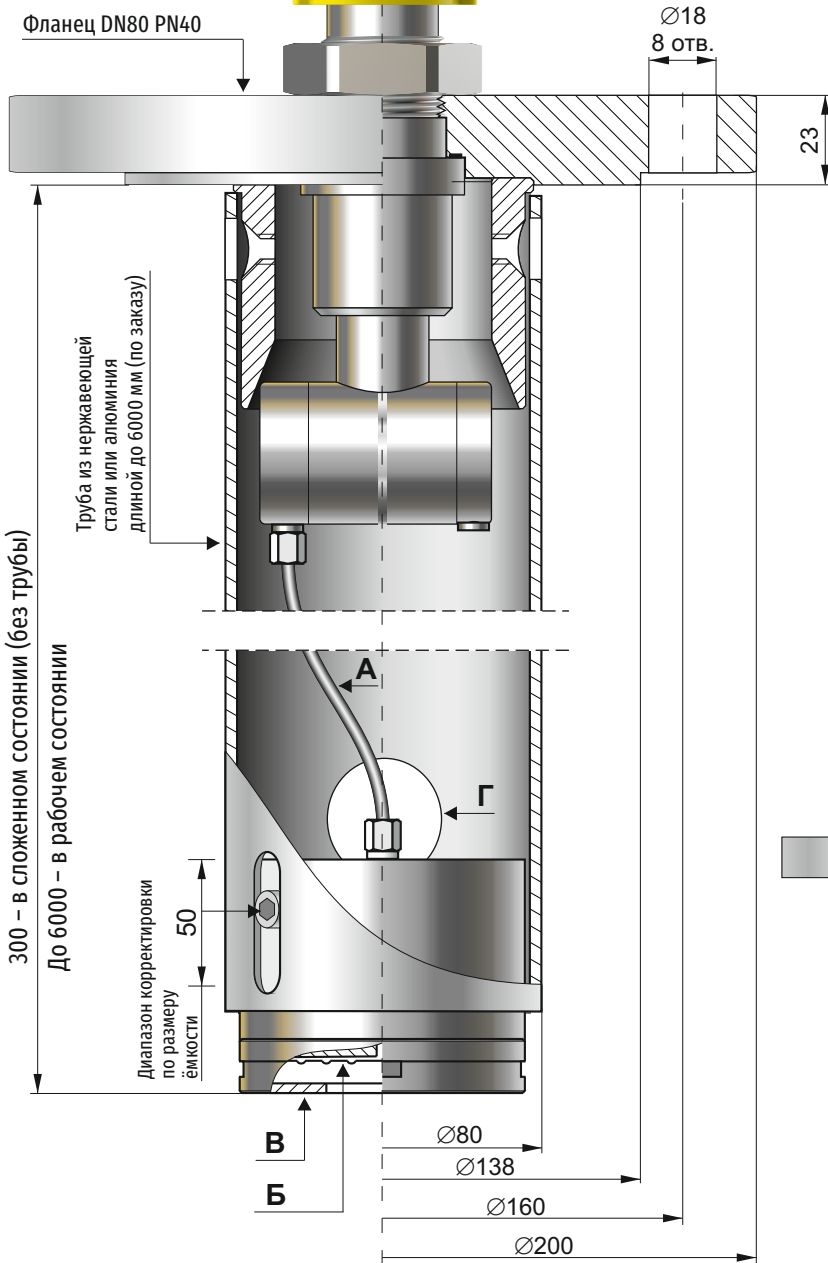
Гидростатический уровнемер для закрытых емкостей (интеллектуальный) APR-2000/Y



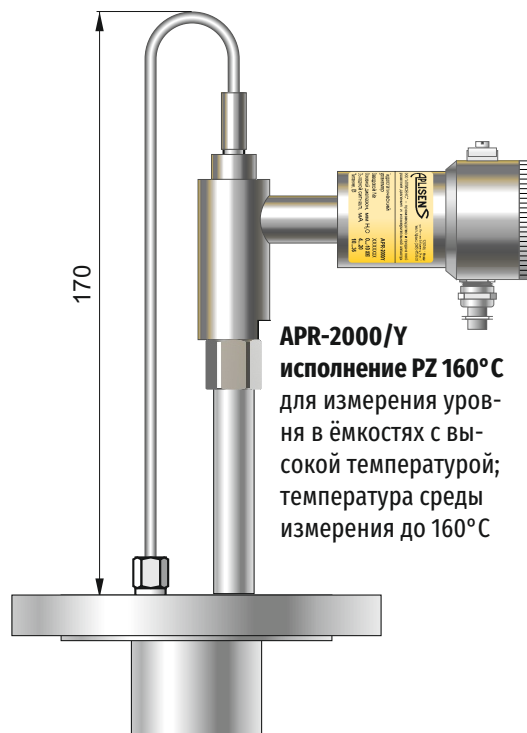
APR-2000/Y
исполнение ALW



- ✓ Глубина резервуаров до 6000 мм
- ✓ Основная погрешность 0,16%
- ✓ Выходной сигнал 4...20 мА + HART
- ✓ Взрывобезопасное исполнение Ga/GbExia/IICT4/T5 X, Ga/GbExia/dIICT5/T6 X
- ✓ Рабочее статическое давление до 4 МПа

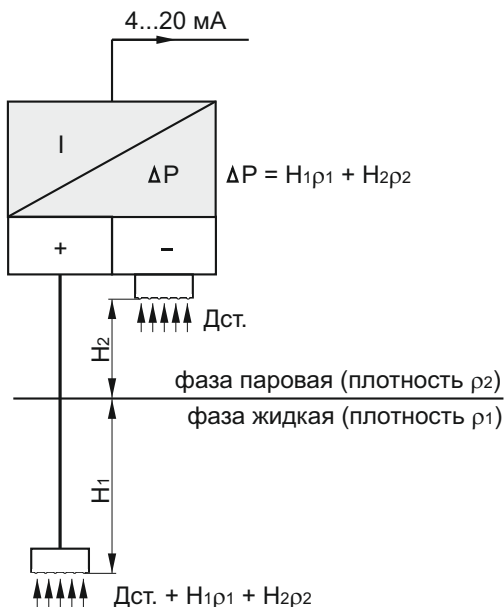


Коммуникатор KAP
Производства Аплисенс



APR-2000/Y
исполнение PZ 160°C
для измерения уровня в ёмкостях с высокой температурой; температура среды измерения до 160°C

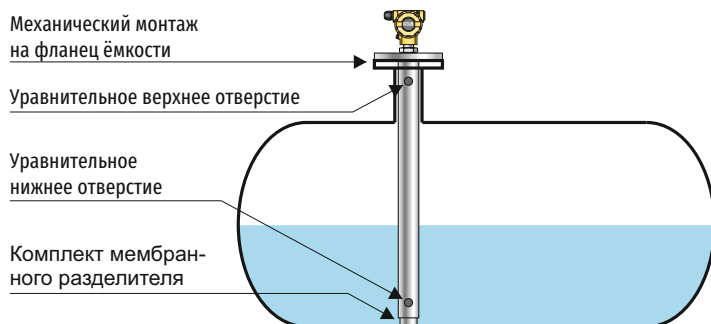
- А** – Капилляр из нержавеющей стали Ø3×1
- Б** – Разделительная мембрана
- В** – Защитное кольцо
- Г** – Уравнительное отверстие



Принцип действия

Для данного способа измерений уровня используется преобразователь разности давлений, который позволяет скомпенсировать статическое давление в емкости. Преобразуемой величиной остается только гидростатическое давление в ёмкости, измеряемое на уровне мембраны нижнего разделителя. Измеряемое давление является суммой гидростатических давлений жидкой и паровой фаз среды измерения. В большинстве случаев плотность паровой фазы очень мала, поэтому измеряемое гидростатическое давление связано только с высотой столба жидкой фазы и может быть представлено как уровень зеркала жидкой фазы. Для сред с большой плотностью паровой фазы (напр. пропан) уровень определенный по данной методике можно считать как теоретический уровень жидкой фазы, который был бы при суммировании действительной жидкой фазы и конденсата паровой фазы.

Пример установки прибора на резервуаре



Пример конфигурации прибора

Поставленная задача: Необходимо измерить уровень среды с плотностью 0,78 в диапазоне 0...3200 мм.

1. Установить преобразователь в рабочее положение, поместить разделитель на заданную глубину (емкость пустая)
2. Определить ширину диапазона измерений в мм H₂O (при t 4°C): **3200 мм × 0,87 г/см³ = 2784 мм H₂O**
3. С помощью коммуникатора установить в преобразователе единицы измерения в мм H₂O при 4°C
4. Для определения начала диапазона измерений прочитать на коммуникаторе значение гидростатического давления создаваемого манометрической жидкостью в капилляре (прочитанное значение например: **-4250 мм H₂O**)
5. Для определения конца диапазона измерений, необходимо к величине -4250 мм H₂O прибавить значение ширины диапазона **-4250 мм H₂O + 2784 мм H₂O = -1466 мм H₂O**
6. С помощью коммуникатора записать полученные значения начала (**-4250 мм H₂O**) и конца (**-1466 мм H₂O**) диапазона измерений в преобразователь. После выполнения данных операций преобразователь готов к работе.

Технические параметры

№	Основной диапазон измерений	Основная погрешность для полного диапазона	Минимальная устанавливаемая ширина измерительного диапазона	Основная погрешность для минимального диапазона
1	0...-6000 мм H ₂ O	±0,16%	600 мм H ₂ O	±0,5%
2	0...-1600 мм H ₂ O	±0,2%	160 мм H ₂ O	±0,6%

Диапазон плотности среды измерения: до 1,1 г/см³ стандартное исп.
свыше 1,1 г/см³ специальное исп. по согласованию

Доп. погрешность вызванная изменением температуры окр. среды < ±0,4% для основного диапазона в диапазоне температур -40...+80°C

Уход «нуля» под воздействием статического давления

0,08% / 1 МПа – для диап. № 1

0,1% / 1 МПа – для диап. № 2

Остальные технические данные согласно APR-2000, см. каталог

Уход „нуля“ может быть скорректирован путем „обнуления“ преобразователя в условиях воздействия статического давления.

Способ заказа

APR-2000/Y / ___ / ___ / ___ / труба, L = мм

Взрывобезопасное исполнение: Ex, Exd

Исполнение: ALW или PZ 160°C

Основной диапазон

Длина трубы

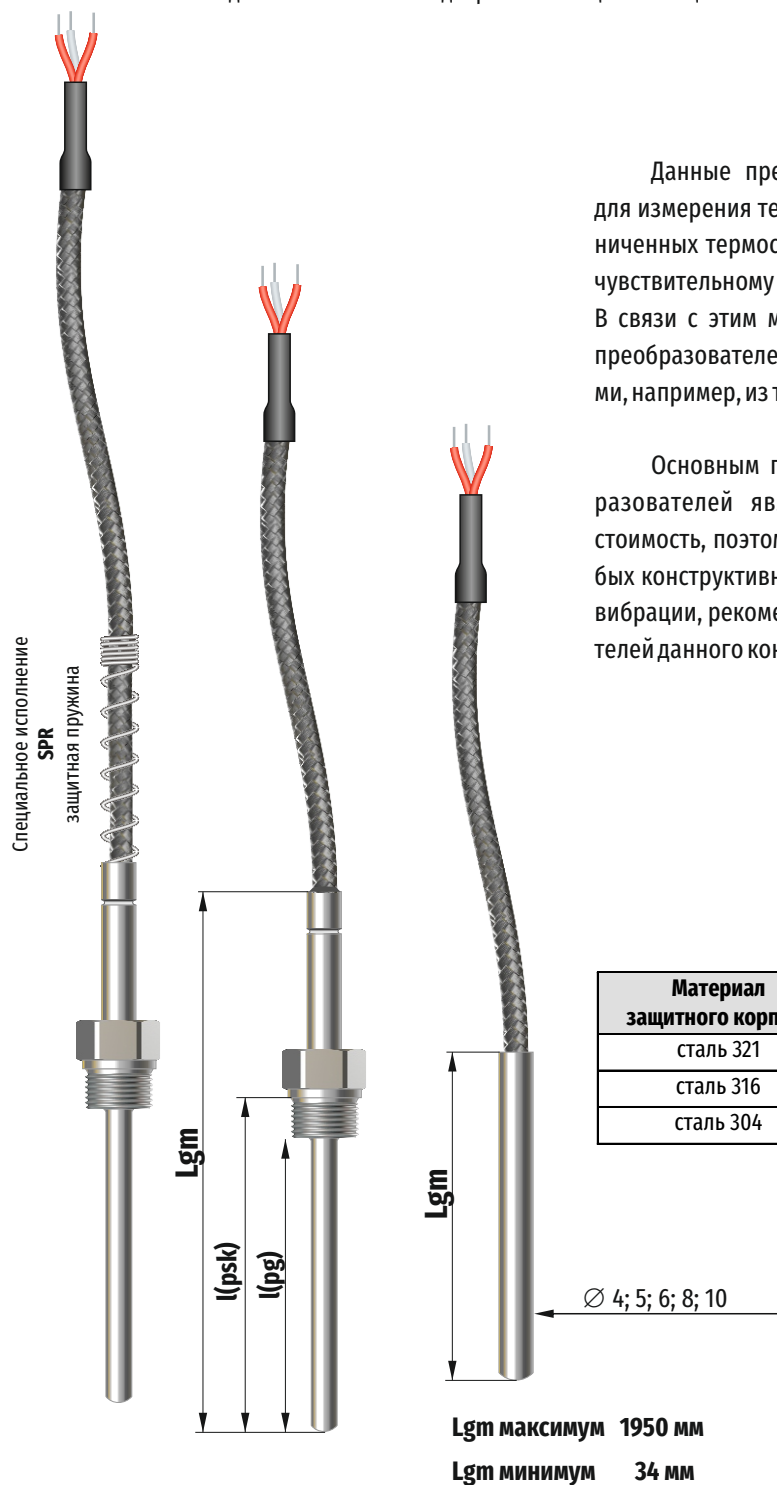
Материал трубы: КО или AL (нержавеющая сталь или алюминий)

Пример: Зонд уровня APR-2000/Y, исполнение Ex, исполнение ALW, основной диапазон 0...-1600 мм H₂O, труба из нержавеющей стали длиной 1250

APR-2000/Y / Ex / ALW / 0...-1600 мм H₂O / труба КО, L = 1250 мм

Датчики температуры типа CTR и CTU с металлическим защитным корпусом

Выходной кабель можно подобрать с помощью таблицы 1



Данные преобразователи предназначены для измерения температуры в диапазонах, ограниченных термостойкостью проводов, идущих к чувствительному элементу, а точнее их изоляции. В связи с этим максимальная температура для преобразователей с изолированными проводами, например, из тефлона составляет 250 °С.

Основным преимуществом данных преобразователей является относительно низкая стоимость, поэтому в местах, не требующих особых конструктивных исполнений при отсутствии вибрации, рекомендуем установку преобразователей данного конструктива.


Материал защитного корпуса	КОД
сталь 321	321
сталь 316	316
сталь 304	304

Таблица 1

Для термометров сопротивления CTR					
изоляция	описание конструкции	количество жил /сечение жилы [мм ²]	рабочая температура	внешний диаметр	КОД
СИЛИКОН	гибкие медные жилы без экрана двойная изоляция	3/0,22	-50 +200	3,6	RS301
СИЛИКОН	гибкие медные жилы без экрана двойная изоляция	4/0,22	-50 +200	4,0	RS401
ТЕФЛОН	гибкие медные жилы экран внешняя изоляция тефлон	3/0,22	-75 +250	3,0	RT301
ТЕФЛОН	гибкие медные жилы экран внешняя изоляция тефлон	4/0,22	-75 +250	3,2	RT401
ТЕФЛОН	гибкие медные жилы двойная изоляция внешний экран из нерж. стали	3/0,22	-75 +250	3,0	RT302
ТЕФЛОН	гибкие медные жилы двойная изоляция внешний экран из нерж. стали	4/0,22	-75 +250	3,0	RT402
СТЕКЛО ВОЛОКНО	гибкие медные жилы двойная изоляция внешний экран из нерж. стали	3/0,22	+400	3,2	RW301
СТЕКЛО ВОЛОКНО	гибкие медные жилы двойная изоляция внешний экран из нерж. стали	4/0,22	+400	3,5	RW401
КАРТОН	гибкие медные жилы двойная изоляция	4/0,22	-75 +350	2,1	RK402
Для термоэлектрических преобразователи STU					
СИЛИКОН	гибкие термоэлектрические жилы без экрана двойная изоляция	2/0,22	-50 +200	3,8	TS201
СИЛИКОН	гибкие термоэлектрические жилы без экрана двойная изоляция	4/0,22	-50 +200	4,4	TS401
ТЕФЛОН	гибкие термоэлектрические жилы экран внешняя изоляция тефлон	2/0,22	-75 +250	3,0	TT207
ТЕФЛОН	гибкие термоэлектрические жилы двойная изоляция внешний экран из нерж. стали	2/0,5	-75 +250	6,0	TT208
СТЕКЛО ВОЛОКНО	гибкие термоэлектрические жилы двойная изоляция внешний экран из нерж. стали	2/0,22	+400	2,3	TW204
СТЕКЛО ВОЛОКНО	гибкие термоэлектрические жилы двойная изоляция внешний экран из нерж. стали	4/0,22	+400	3,5	TW404

Таблица 2

Приваренный штуцер	КОД
Без штуцера	0
M8	M8
M10	M10
M10x1	M101
M12	M12



Способ заказа

термоэлектрический преобразователь **STU-**
термометр сопротивления **CTR-** / Lgm = ... мм / / / / / / / /

Диаметр защитного корпуса: 4; 5; 6; 8; 10

Длина защитного корпуса (Lgm)

Резьбовой штуцер (код таблица 2) доп. указать **l(pg)** или **l(psk)**

Количество и тип термопреобразователя:
Pt 100; Pt 500; Pt 1000; 2Pt 100; 2Pt 500; 2Pt 1000; K; J; T; 2K; 2J; 2T

Класс допуска: **1, 2** для STU; **A, B** для CTR

Материал защитного корпуса: **304; 316; 321**

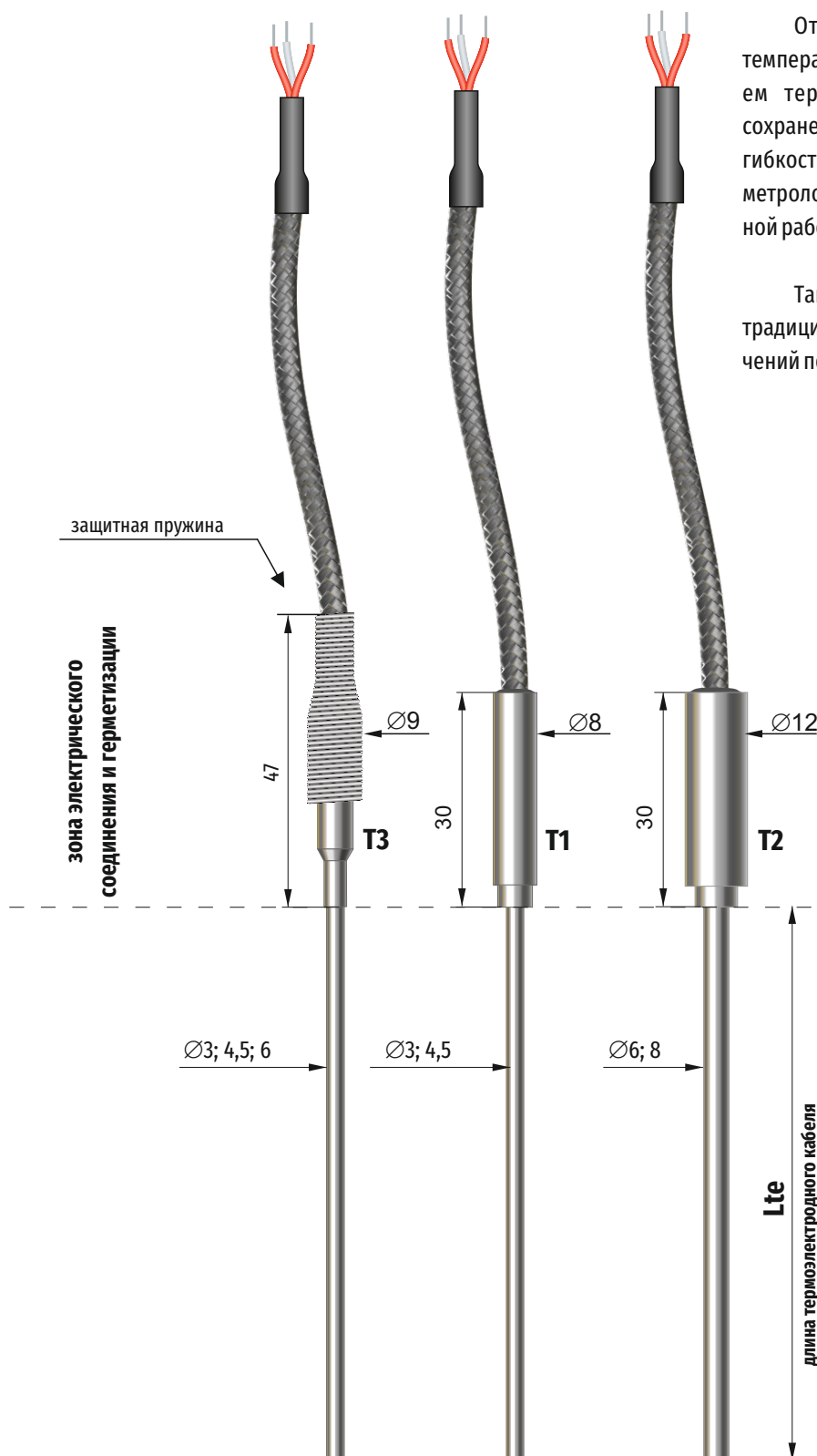
Код (см. таблицу 1) и длина [м] кабеля электрического соединения, если с защитной пружиной - добавить: **+SPR**

Датчики температуры типа CTR и CTU на базе гибкого термоэлектродного кабеля

Выходной кабель можно подобрать с помощью таблицы 1

Отличительным свойством датчиков температуры, разработанных с использованием термоэлектродного кабеля, является сохранение положительных свойств таких, как гибкость, виброустойчивость, стабильность метрологических характеристик при длительной работе в высокотемпературных условиях.

Так же датчики такого типа, в отличие от традиционных, практически не имеют ограничений по длине погружной части.



Рабочая температура **120°C**

Специальное исполнение высокотемпературное **220°C**
обозначение для заказа соответственно:
T1H; T2H; T3H

Для подбора рабочей части датчика, учитывая условия установки, необходимо определить, вид и кратность измерительного элемента, материал внешней оболочки, длину L и диаметр термоэлектродного кабеля. Набор чувствительных элементов и материалов найдете в таблице 2.

Специальные исполнения термоэлектрических датчиков:
внешний диаметр [мм] 1; 1,5; 2

Таблица 1

Для термометров сопротивления CTR					
изоляция	описание конструкции	количество жил /сечение жилы [мм ²]	рабочая температура	внешний диаметр	КОД
СИЛИКОН	гибкие медные жилы без экрана двойная изоляция	3/0,22	-50...+200	3,6	RS301
СИЛИКОН	гибкие медные жилы без экрана двойная изоляция	4/0,22	-50...+200	4,0	RS401
ТЕФЛОН	гибкие медные жилы экран внешняя изоляция тефлон	3/0,22	-75...+250	3,0	RT301
ТЕФЛОН	гибкие медные жилы экран внешняя изоляция тефлон	4/0,22	-75...+250	3,2	RT401
ТЕФЛОН	гибкие медные жилы двойная изоляция внешний экран из нерж. стали	3/0,22	-75...+250	3,0	RT302
ТЕФЛОН	гибкие медные жилы двойная изоляция внешний экран из нерж. стали	4/0,22	-75...+250	3,0	RT402
СТЕКЛО ВОЛОКНО	гибкие медные жилы двойная изоляция внешний экран из нерж. стали	3/0,22	+400	3,2	RW301
СТЕКЛО ВОЛОКНО	гибкие медные жилы двойная изоляция внешний экран из нерж. стали	4/0,22	+400	3,5	RW401
КАРТОН	гибкие медные жилы двойная изоляция	4/0,22	-75...+350	2,1	RK402
Для термоэлектрических преобразователи CTU					
СИЛИКОН	гибкие термоэлектрические жилы без экрана двойная изоляция	2/0,22	-50...+200	3,8	TS201
СИЛИКОН	гибкие термоэлектрические жилы без экрана двойная изоляция	4/0,22	-50...+200	4,4	TS401
ТЕФЛОН	гибкие термоэлектрические жилы экран внешняя изоляция тефлон	2/0,22	-75...+250	3,0	TT207
ТЕФЛОН	гибкие термоэлектрические жилы двойная изоляция внешний экран из нерж. стали	2/0,5	-75...+250	6,0	TT208
СТЕКЛО ВОЛОКНО	гибкие термоэлектрические жилы двойная изоляция внешний экран из нерж. стали	2/0,22	+400	2,3	TW204
СТЕКЛО ВОЛОКНО	гибкие термоэлектрические жилы двойная изоляция внешний экран из нерж. стали	4/0,22	+400	3,5	TW404

Таблица 2

Сенсор	Материал оболочки	Код	Диапазон температуры
J	сталь 321	321	+20...+700
	сталь 316	316	+20...+700
T	сталь 321	321	-185...+300
	сталь 316	316	-185...+300
K	сталь 316	316	0...+900
	сталь 310	310	0...+1100
	сплав inconel 600	INC	0...+1100
	сплав pyrosil	PYR	0...+1100
N	сплав inconel 600	INC	0...+1100
	сплав pyrosil	PYR	0...+1100
	сплав nicobel	NIC	0...+1100
Pt-100, (500, 1000)	сталь 321	321	-50...500
	сталь 316	316	-50...500

Способ заказа

термоэлектрический преобразователь **CTU-**
термометр сопротивления **CTR-** / Lte = ... мм / / / / / /

Диаметр термоэлектродного кабеля: 3; 4,5; 6; 8

Длина термоэлектродного кабеля (Lte)

Электрическое соединение, герметизация: T1; T2; T3; T1H; T2H; T3H

Количество (1 или 2) и тип термопреобразователей (см. таблицу 2)

Класс допуска: 1, 2 для CTU; A, B для CTR

Материал термоэлектродного кабеля: 310; 316; 321; INC; NIC; PYR

Код (см. таблицу 1) и длина [м] кабеля электрического соединения

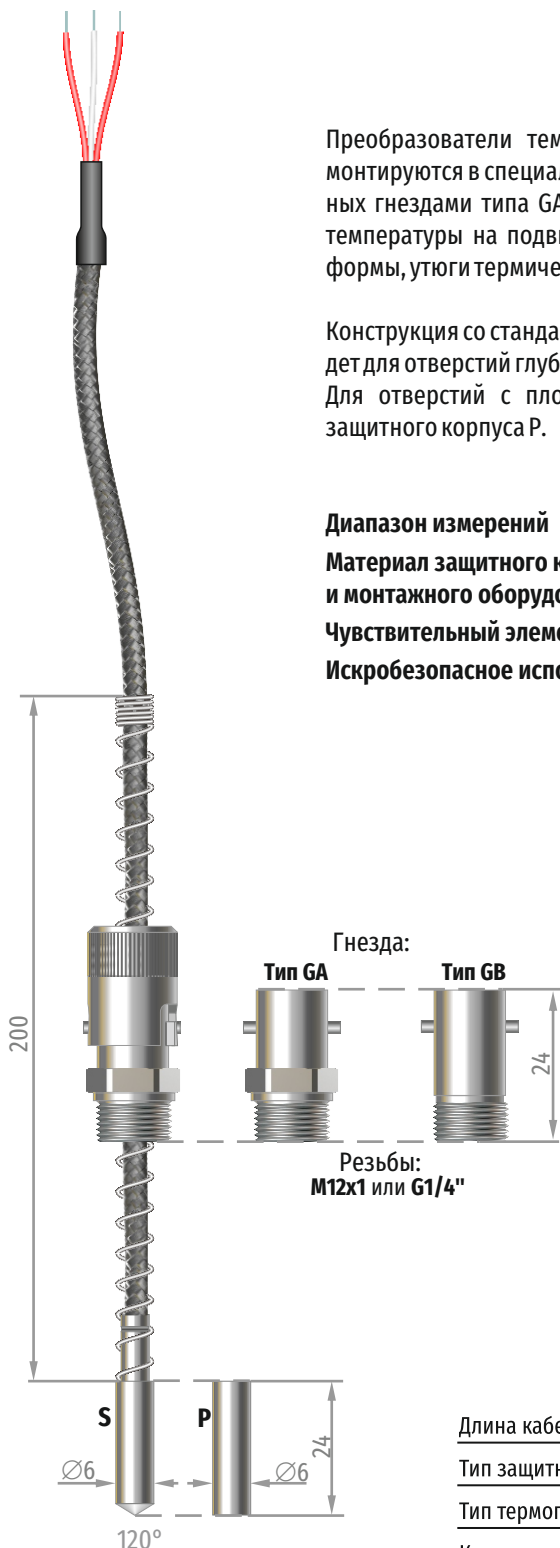
Преобразователи температуры CTR E2 и CTU E2 с байонетным присоединением

Назначение

Преобразователи температуры CTR и CTU модификации E2 монтируются в специальных непроходных отверстиях, оснащенных гнездами типа GA или GB, и применяются для измерений температуры на подвижных частях станков: например, пресс-формы, утюги термического замыкания упаковок и т. п.

Конструкция со стандартными габаритными размерами S подойдет для отверстий глубиной до 150 мм с конусным донцем 120°. Для отверстий с плоскими донцами предусмотрен вариант защитного корпуса P.

Диапазон измерений	0...400°С
Материал защитного корпуса и монтажного оборудования	сталь 304
Чувствительный элемент	Pt 100, K, J
Искробезопасное исполнение	II1/2 G Ex ia IIC T6..T1Ga/Gb



Способ заказа

CTU E2
CTR E2 / Lк = мм / / / / /

Длина кабеля (Lк)

Тип защитного корпуса P, S

Тип термопреобразователя Pt 100, 2xPt 100, J, 2xJ, K, 2xK

Класс допуска: 1, 2 или 3 для CTU; A, B или C для CTR

Количество проводов Pt 100: 2, 3, 4

Монтажное гнездо GA M12x1, GA G1/4", GB M12x1, GB G1/4"

Взрывозащищенный корпус типа APT-AL для преобразователей температуры CTR, CTU

Назначение, функция

Преобразователи температуры в корпусе APT-AL предназначены для измерений температуры во взрывоопасных зонах в диапазоне от -50 до 440°C.

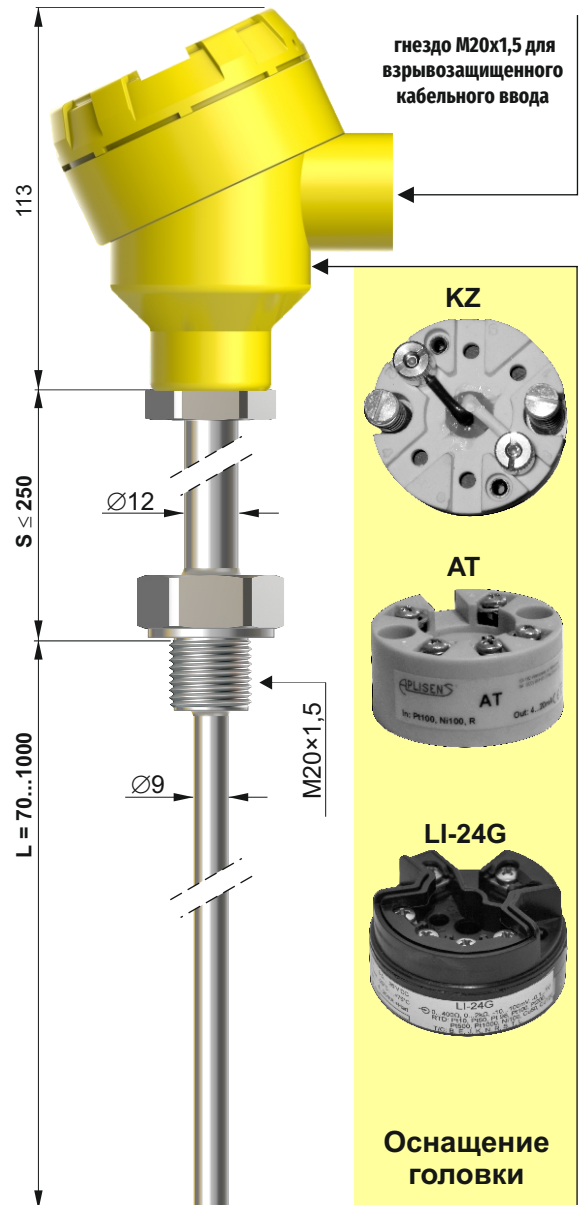
Первичным элементом является вкладыш CTR с термометром сопротивления Pt-100 или вкладыш CTU с любым термоэлектрическим датчиком производства фирмы «Аплисенс». В головке со степенью защиты IP-66 для электрического присоединения, по заказу клиента монтируется зажимная колодка KZ. Для получения унифицированного сигнала 4...20 мА, монтируется преобразователь температуры AT, работающий с термометрами сопротивления или универсальный преобразователь LI-24G (описание далее в каталоге). Взрывозащищенный кабельный ввод монтируется в гнездо с резьбой M20x1,5.

Маркировка взрывозащиты термометра в корпусе APT-AL:

II 1/2G Ex d IIB +H2 T Ga/Gb**

Температурной класс T** для газа	Максимальная температура среды измерения
T6	80°C
T5	95°C
T4	130°C
T3	195°C
T2	290°C
T1	440°C

Температура окружающей среды для корпуса и кабельного ввода **Tamb от -50...+60 °C**



Способ заказа

термоэлектрический преобразователь **CTU-9**
 термометр сопротивления **CTR-9/APT-AL/** / / L = ... мм / S = ... мм /

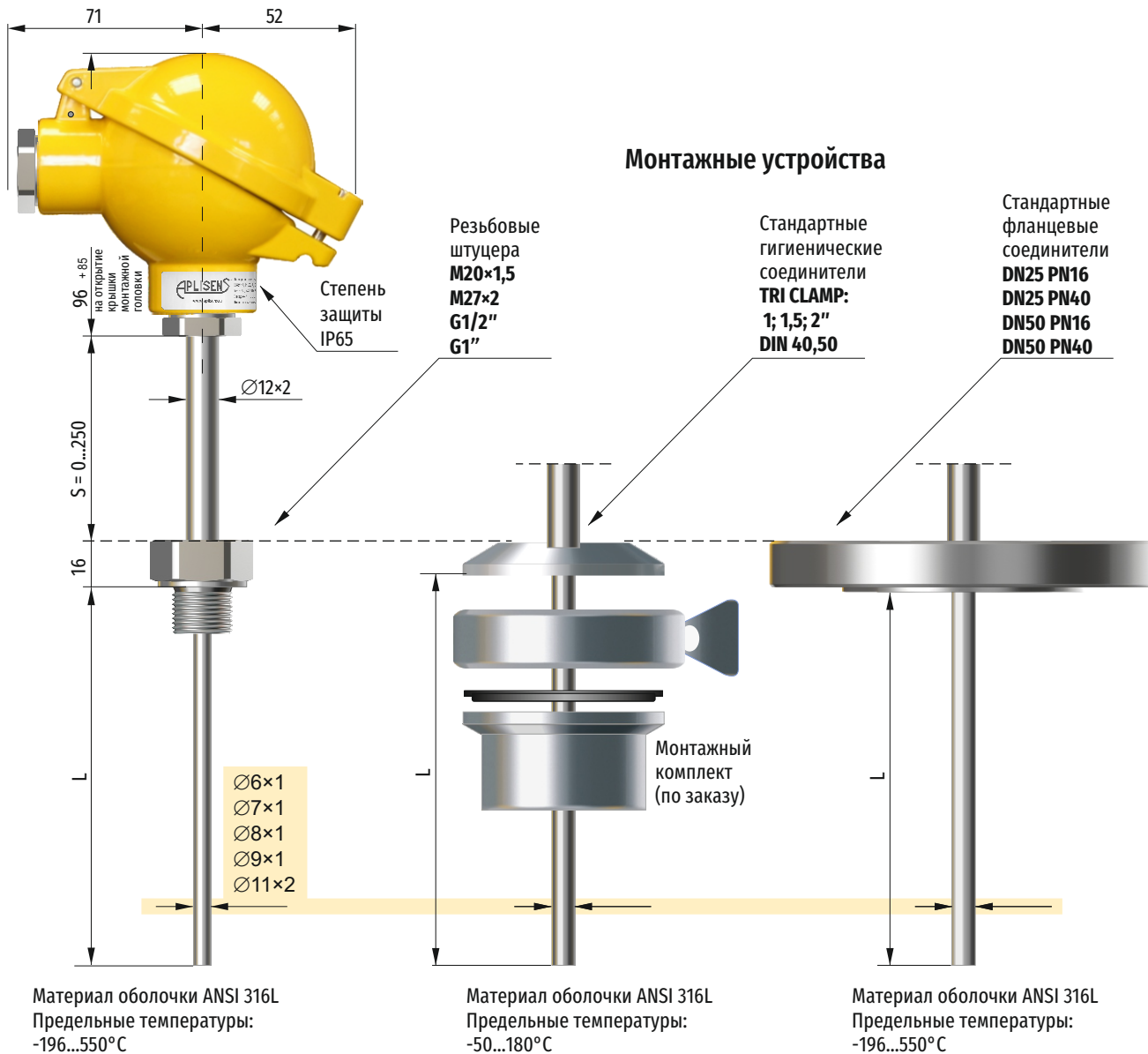
Тип первичного преобразователя **PT-100; K; L; N; J; T**

Класс допуска: **1, 2** для CTU; **A, B** для CTR

Длина монтажной части датчика (L) и вынесения головки (S)

Оснащение монтажной головки: **KZ, AT, LI-24G** – код согласно типу преобразователя температуры по карте каталога

Промышленные датчики температуры тип CTR и CTU с неподвижными (сварка) монтажными устройствами



Принцип подбора датчика

При подборе датчика нужно учитывать технические требования, связанные с реализацией измерений, а также условия работы датчика.

Длина монтажной части датчика (L)

Измерительный элемент (термометр сопротивления или измерительный спай термпары) находится на конце датчика. Измерительный конец датчика должен быть расположен в месте, где необходимо провести измерение. Для выбранной длины монтажной части (L), необходимо подобрать диаметр защитного корпуса (Ø6...Ø11) так, чтобы обеспечить достаточную механическую прочность, принимая во внимание то, что датчики большого диаметра медленнее реагируют на резкие изменения температуры процесса.

Вынесение монтажной головки датчика (S)

В монтажной головке осуществляется электрическое присоединение измерительного элемента с измерительной линией или электронным преобразователем температуры. Температура монтажной головки не должна превышать 80°C при использовании электронного преобразователя температуры и 150°C при использовании линии связи. Данных температурных условий можно достичь с помощью подбора длины вынесения монтажной головки. Для процессов сопровождающихся значительной высокой температурой, рекомендуется применение выносного монтажного гнезда.

диаметр защитного корпуса	ТЕРМОПРЕОБРАЗОВАТЕЛИ (ИЗМ. ВКЛАДЫШИ)								
	Термометры сопротивления CTR			Термопары CTU					
	Pt 100 500 1000	2Pt 100 500 1000	100Н	ТЖК (J) Fe-CuNi	ТХА (K) NiCr-NiAl	ТПП (S) PtRh10-Pt	ТМК (T) Cu-CuNi	ТНН (N) NiCrSi-NiSi	ТХК (L) CrNi-NiFe
Ø6, Ø7	+	–	+	+	+	+	+	+	+
Ø8, Ø9, Ø11	++	++	++	++	++	++	++	++	++

(-) нестандартное исполнение (выпускается по согласованию)

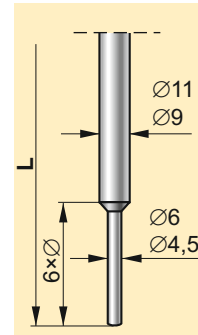
(+) выпускается, (++) заменяемый измерительный вкладыш

Технические характеристики

Динамические характеристики датчиков

Термометр сопротивления CTR-11	$T_{05} \leq 33$ (с)
Термоэлектрический преобразователь CTU-11	$T_{05} \leq 22$ (с)
Термометр сопротивления CTR-9	$T_{05} \leq 31$ (с)
Термоэлектрический преобразователь CTU-9	$T_{05} \leq 21$ (с)
Термометр сопротивления CTR-8	$T_{05} \leq 29$ (с)
Термоэлектрический преобразователь CTU-8	$T_{05} \leq 20$ (с)
Термометр сопротивления CTR-7	$T_{05} \leq 26$ (с)
Термоэлектрический преобразователь CTU-7	$T_{05} \leq 18$ (с)

T_{05} – время срабатывания датчика на 50% от резкого изменения температуры процесса



Специальное исполнение с редуцированным диаметром защитного корпуса в месте срабатывания чувствительного элемента. Применяется для ускорения динамической характеристики при сохранении механической прочности защитного корпуса в целом.

Пример для заказа:
Защитный корпус диаметром 9 мм редуцированный на 6 мм.
CT__-9 red 6/L=...

Монтажная головка датчика

Степень защиты	IP65
Материал	алюминий
Опции монтажной головки	керамическая зажимная колодка (KZ), преобразователь температуры типа АТ – для термометров сопротивления Pt 100, 100Н, преобразователь температуры типа LI-24G – универсальный

Максимальное давление среды измерения при температуре $\leq 550^\circ\text{C}$

	$L \leq 160$	$L \leq 250$	$L \leq 400$
CTR(CTU)-11	12 МПа	7 МПа	3 МПа
CTR(CTU)-9	6,4 МПа	4,9 МПа	2 МПа
CTR(CTU)-8	4 МПа	2,5 МПа	2 МПа
CTR(CTU)-7	1 МПа	1 МПа	1 МПа
CTR(CTU)-6	1 МПа	1 МПа	1 МПа



Способ заказа

Колодка KZ

термоэлектрический преобразователь **CTU-**
термометр сопротивления **CTR-** / L = мм / S = мм / / / / /

Диаметр защитного корпуса: 11, 9, 8, 7 или 6

Длина монтажной части датчика (L)

Вынесение монтажной головки (S): 0, 120 или 250

Вид и размер монтажного присоединения (см. чертежи)

Количество (1 или 2) и тип термопреобразователя (см. таблицу)

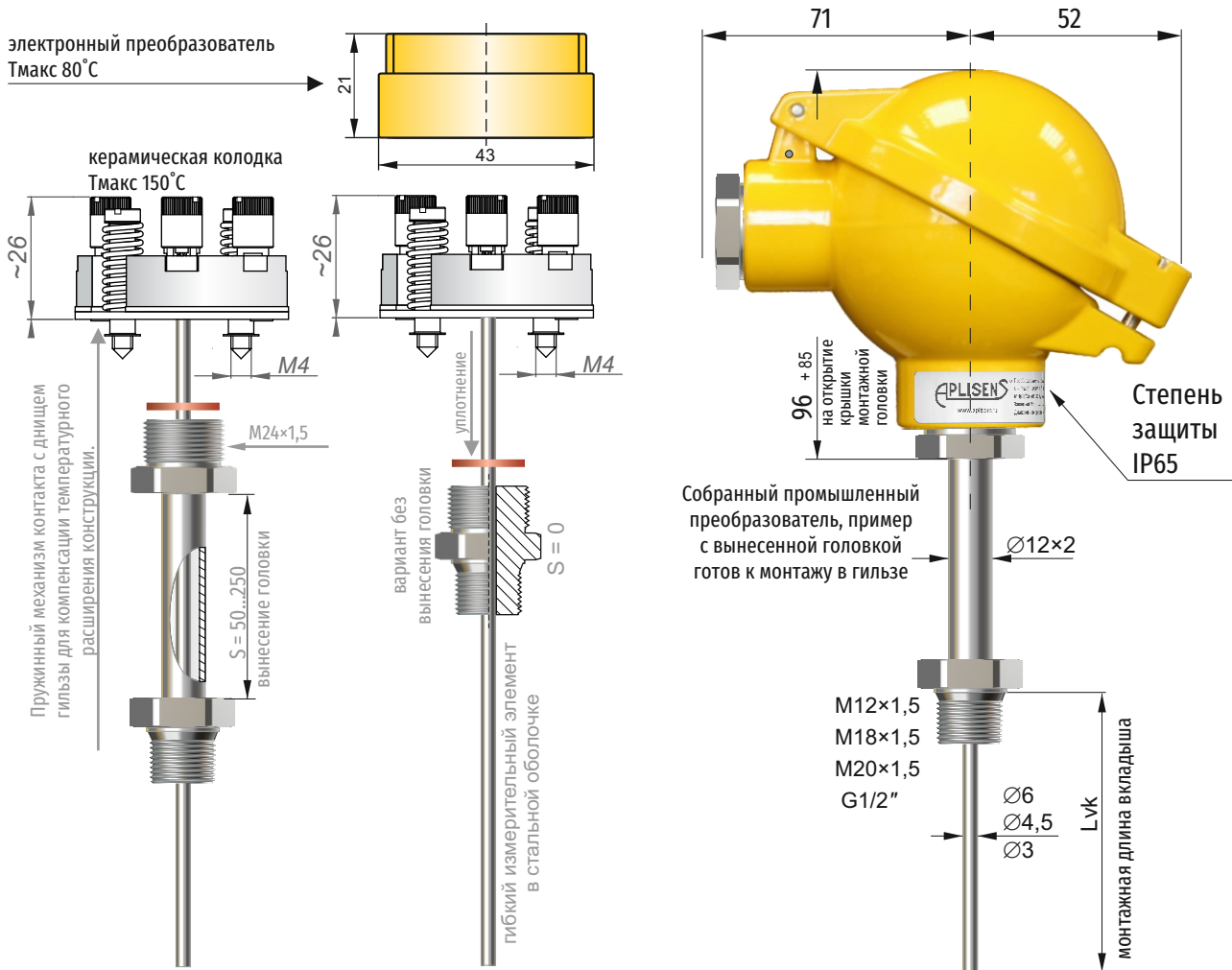
Класс допуска: 1, 2 или 3 для CTU; А, В или С для CTR

Оснащение монтажной головки: KZ,
АТ, LI-24G – код согласно типу преобразователя температуры по карте каталога

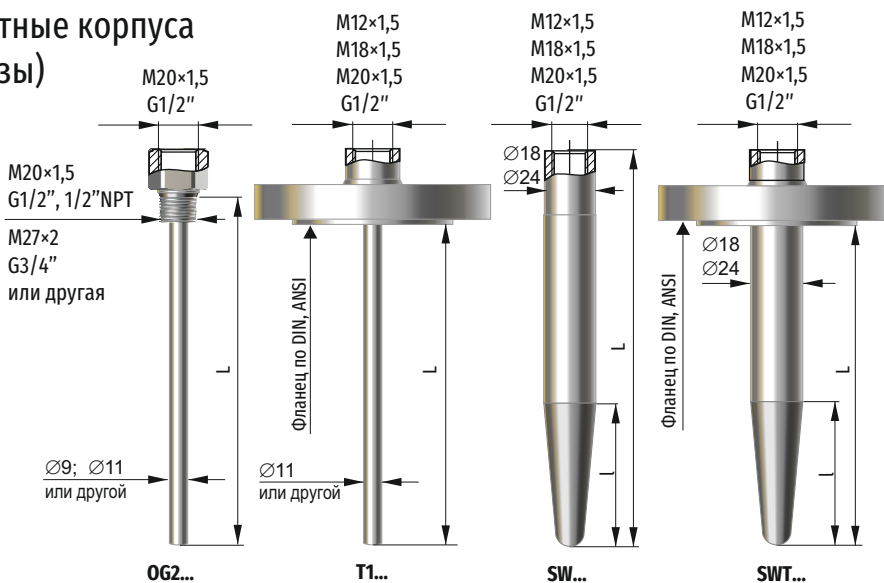
Пример: термоэлектрический преобразователь; диаметр защитного корпуса 9 мм, длина монтажной части 400 мм, вынесение монтажной головки 250 мм, присоединение – штуцер M20×1,5, термопара типа ТХА (К) класс 2, преобразователь температуры типа LI-24G, диапазон измерения от 0 до 400°C, состояние датчика при обрыве 23 мА

CTU-9 / L = 400 мм / S = 250 мм / M20×1,5 / K / 2 / LI-24G / K / 0 ÷ 400°C / 23 мА

Промышленные датчики температуры тип CTR и CTU с подвижными вкладышами для монтажа в гильзах



Защитные корпуса (гильзы)



Габаритные размеры и материалы защитных корпусов

Тип гильзы	Гильза			Материал	Присоединение
	Ø × тол. стенки [мм]	L [мм]	l [мм]		
OG2/9	9 × 1	100; 140; 160; 250; 400 другие ≥ 100		316 Lss	резьба
OG2/11	11 × 2	100; 140; 160; 250; 400 другие ≥ 100		316 Lss	резьба
T1	11 × 2	100; 140; 160; 250; 400 другие ≥ 100		316 Lss	фланец
SW18	18h7	100; 140; 200	35; 65; 65	15HM 10H2M 316Lss	сварка
SW24	24h7	140; 200	65; 65	15HM 10H2M 316Lss	сварка
SWT18	18	100; 140; 200	35; 65; 65	15HM 10H2M 316Lss	фланец
SWT24	24	140; 200	65; 65	15HM 10H2M 316Lss	фланец

Доступные вкладыши оболочка 1.4541/Inconel

Измерительный элемент	диаметр вкладыша [мм]	двойной элемент	пределные температуры [°C]	класс
Pt 100	Ø3, Ø4,5, Ø6	Ø4,5, Ø6	-70...500 / -196...150	A (30±300°C) B (-50±500°C)
K		Ø3, Ø4,5, Ø6	-40...550 / -40...900	1 или 2
J			-40...550	

Способ заказа

термоэлектрический преобразователь **CTU-**
термометр сопротивления **CTR-** ___ / Lvk = мм / S = мм / ___ / ___ / ___ / ___ / ___

Диаметр вкладыша: **3; 4,5; 6**

Длина монтажной части вкладыша (Lvk)

Вынесение монтажной головки (S): **0, или 50 ... 250**

Размер монтажного присоединения к гильзе

Количество (**1 или 2**) и тип термопреобразователя (см. таблицу)

Класс допуска: **1, 2** для CTU; **A, B** для CTR

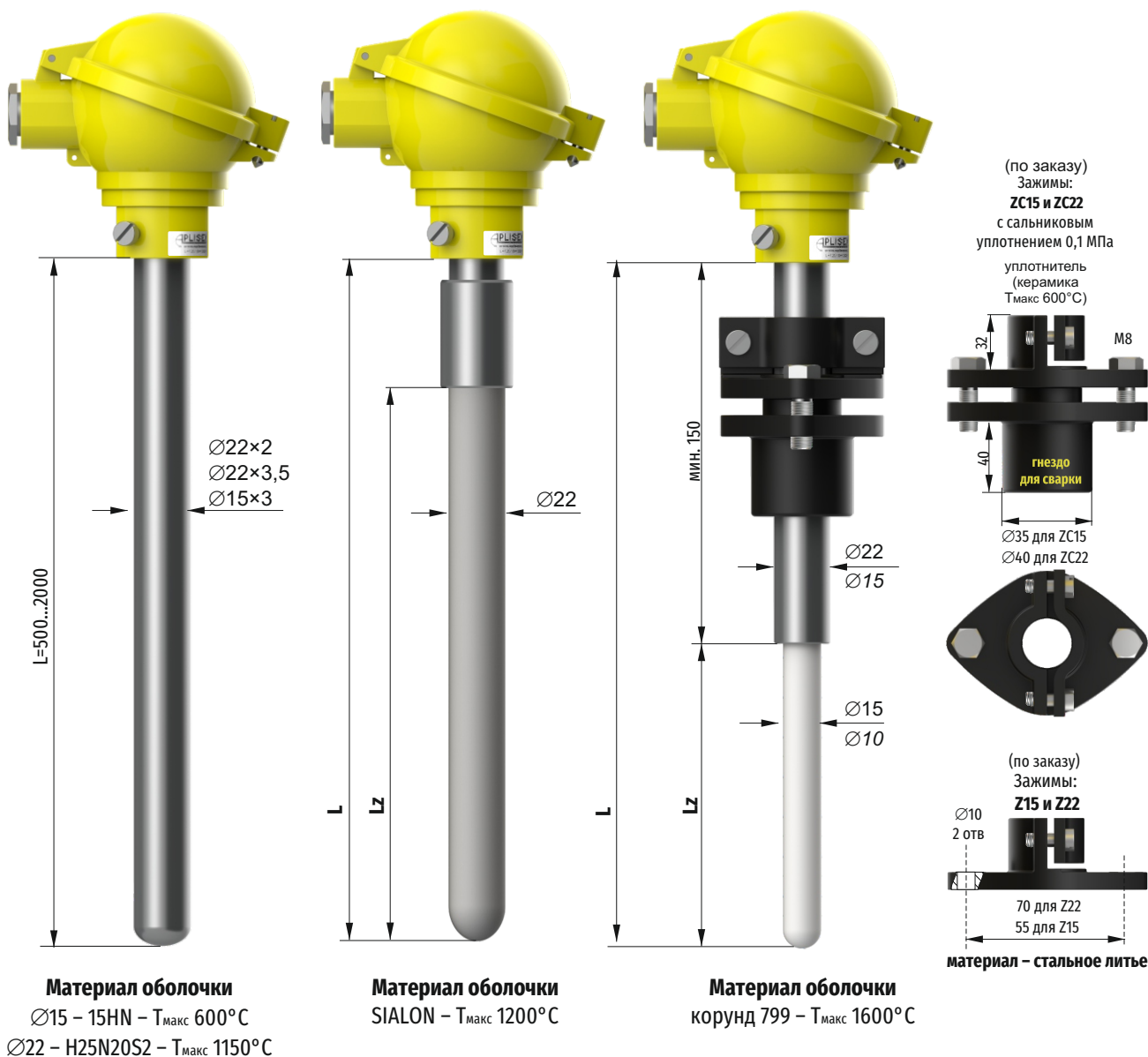
Оснащение монтажной головки: **KZ, AT, LI-24G** – код согласно типу преобразователя температуры по карте каталога

Тип, размер, материал защитной гильзы

Пример: термоэлектрический преобразователь; диаметр вкладыша 6 мм, длина монтажной части 400 мм, вынесение монтажной головки 250 мм, присоединение – штуцер M20×1,5, термомпара типа TXA (K) класс 1, преобразователь температуры типа LI-24G, диапазон измерения от 0 до 300°C, гильза OG-2/9, 400мм резьба G1"

CTU-6 / Lvk = 400 мм / S = 250 мм / M20×1,5 / K / 1 / LI-24G / K / 0 ÷ 300°C / OG-2/9/400 мм / G1"

Промышленные датчики температуры тип СТУ под зажимные соединители



Принцип подбора датчика

Датчики температур СТУ-10, СТУ-15, СТУ-22 предназначены для измерения медленноменяющихся высокотемпературных процессов. Измерительный элемент находится на конце датчика, поэтому конец датчика должен быть расположен в месте, где необходимо провести измерения. Минимальная длина монтажной части датчика 500 мм. В монтажной головке осуществляется электрическое присоединение измерительного элемента с компенсационными проводами или электронным

преобразователем температуры. Температура внутри соединительной головки не должна превышать 80°C при использовании электронного преобразователя температуры и 150°C при использовании керамической зажимной колодки для подключения линии связи (компенсационных проводов). Данных температурных условий можно достичь посредством вынесения монтажной головки на нужную длину от зажима. Общая длина датчика будет являться суммой длины монтажной части и предусмотренной длины вынесения головки.

термопара	ТХА (К) NiCr-NiAl	ТЖК (J) Fe-CuNi	ТНН (N) NiCrSi-NiSi	ТХК (L) CrNi-NiFe	ТПП (R, S) PtRh10-Pt	ТПП (В) PtRh30-PtRh6
	Т _{макс} [°C]	Т _{макс} [°C]	Т _{макс} [°C]	Т _{макс} [°C]	Т _{макс} [°C]	Т _{макс} [°C]
СТУ-22x2, СТУ-22x3,5	1000/1150*	700/900*	1000/1150*	700/900*	-	-
СТУ-15	600	600	600	600	-	-
СТУ-22SIALON	1000/1150	-	1000/1150	-	-	-
СТУ-15корунд	1000/1150*	-	-	-	1300/1600*	1600/1800*
СТУ-10корунд	1000/1150*	-	-	-	1300/1600*	1600/1800*

* – допустимый коротковременный перегрев измерительного элемента

Оболочка SIALON чаще всего применяется для временного или непрерывного измерения температуры расплавленного металла. Sialon, относительно керамики, отличается высокой механической стойкостью а также не требует предварительного подогрева перед аппликацией в процесс.

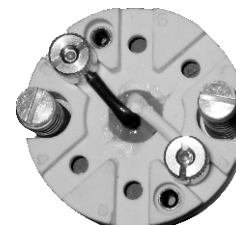
Доступны размеры защитной оболочки SIALON22

Lz= 520; 565; 635; 765; 785; 865; 915; 1025; 1185 мм

Оснащение головки:



Преобразователь LI-24G

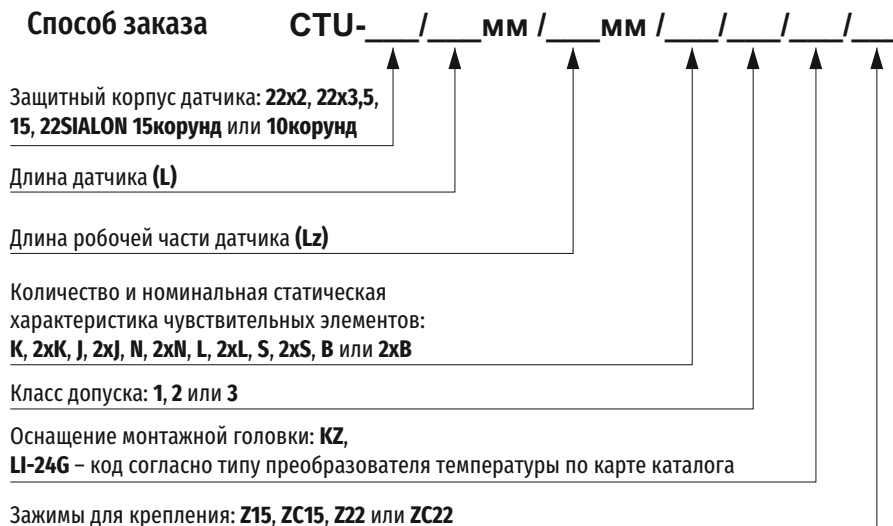


Колодка KZ

Монтажная головка датчика: DA; DAW; B

Степень защиты	IP65
Материал	алюминий
Опции монтажной головки	керамическая зажимная колодка (KZ), преобразователь температуры типа LI-24G – универсальный

Способ заказа

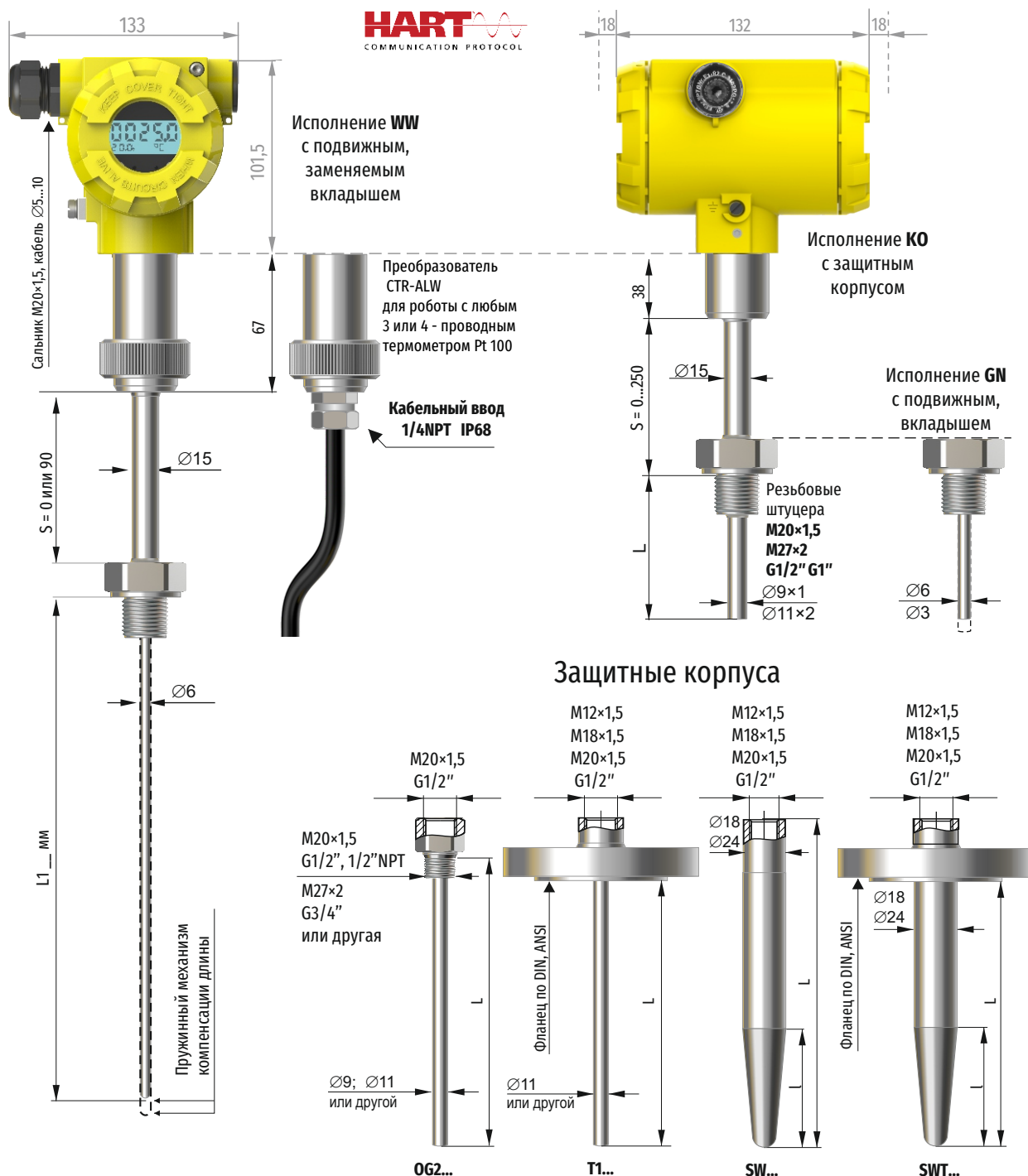


Пример: Датчик температуры с диаметром защитного корпуса 22x3,5, длиной 1600 мм, двойная термопара типа К класс 2, керамическая зажимная колодка, зажим для крепления ZC22

СТУ-22x3,5 / L = 1600 мм / 2xК / 2 / KZ / ZC22

Измерительные преобразователи температуры (интеллектуальные) CTR-ALW и CTU-ALW

- ☑ высокие метрологические параметры
- ☑ заменяемый измерительный элемент
- ☑ возможность конфигурирования начала и конца диапазона для токового выхода 4...20 мА
- ☑ взрывобезопасное исполнение Ga/GbExia/IICT4/T5/T6X, Ga/GbExia/dIICT*X



Описание конструкций

Измерительный вкладыш Pt-100, диаметром $\varnothing 6$ соединяется с электронным преобразователем при помощи керамической зажимной колодки внизу электронной части. Доступ к зажимом возможен после снятия рифленой гайки.

Главная электронная часть преобразователя находится в алюминиевом корпусе со степенью защиты IP66 или 67. В электронный преобразователь встроены цифровой блок памяти содержащий корректировки характеристики измерительного элемента. В процессе производства каждый преобразователь калибруется по образцовому калибратору температуры.

В случае необходимости замены измерительного элемента, фирма Aplisens поставит измерительный вкладыш с информацией о корректировках характеристики, которые рекомендуется записать в памяти преобразователя для сохранения высоких метрологических характеристик прибора в целом.

В блок электроники входит двухпроводный цифровой преобразователь, выдающий сигнал 4...20 мА + HART. Конфигуриру-

емый, жидкокристаллический индикатор с подсветкой. позволяет отображать значение измеряемой температуры в градусах Цельсия, Кельвинах или Фаренгейтах. Дополнительно предусмотрен режим работы индикатора, позволяющий отображать значение выходного тока в мА.

Установка диапазона измерений, единицы измерения, значения выходного сигнала в случае обрыва цепи измерительного элемента, а также запись корректировок характеристики производится с помощью конвертера HART/USB и программного обеспечения RAPORT-2. Для монтажа преобразователя на объекте предусмотрены защитные корпуса – гильзы с резьбовым гнездом. Измерительный вкладыш опирается в днище гильзы а пружинный механизм соединительной колодки позволяет компенсировать механические напряжения при изменениях температуры. Электронный преобразователь в исполнении с кабельным вводом $\frac{1}{2}$ NPT можно соединять с термометром сопротивления удаленным на кабеле. В случае необходимости проведения измерения температуры в тяжелых условиях (вибрации, удары) рекомендуется применить термоэлектрический измерительный элемент – термопару типа К с преобразователем CTU-ALW.

Габаритные размеры и материалы защитных корпусов

Тип гильзы	Гильза			Материал	Присоединение
	$\varnothing \times$ тол. стенки [мм]	L [мм]	I [мм]		
OG2/9	9 × 1	100; 140; 160; 250; 400 другие ≥ 100		316 Lss	резьба
OG2/11	11 × 2	100; 140; 160; 250; 400 другие ≥ 100		316 Lss	резьба
T1	11 × 2	100; 140; 160; 250; 400 другие ≥ 100		316 Lss	фланец
SW18	18h7	100; 140; 200	35; 65; 65	15NM 10H2M 316Lss	сварка
SW24	24h7	140; 200	65; 65	15NM 10H2M 316Lss	сварка
SWT18	18	100; 140; 200	35; 65; 65	15NM 10H2M 316Lss	фланец
SWT24	24	140; 200	65; 65	15NM 10H2M 316Lss	фланец

Измерительные диапазоны

Тип преобразователя	Чувствительный элемент	Пределы измерений	Минимальная ширина изм. диапазона
CTR-ALW	Pt-100	-200...550°C	10°C
CTU-ALW	термопара К	-40...550°C	10°C

Метрологические характеристики

Погрешность отображения температуры (цифровое значение)

- $\pm (0,2 + 0,002 \cdot |t|)^\circ\text{C}$ для CTR-ALW
- $\pm (0,05 + 0,05\% \cdot z + 0,001 \cdot |t|)^\circ\text{C}$ для CTR-ALW исп. LAB
- $\pm 1,5^\circ\text{C}$ для CTU-ALW и $t \leq 375^\circ\text{C}$
- $\pm (0,004 \cdot t)^\circ\text{C}$ для CTU-ALW и $t > 375^\circ\text{C}$

Дополнительная погрешность аналогового выхода $\pm 0,04\% \cdot z$

- где: **t** – значение измеряемой температуры $^\circ\text{C}$ модуль числа
t – значение измеряемой температуры $^\circ\text{C}$
z – ширина измеряемого диапазона $^\circ\text{C}$

Электрические параметры

Напряжение питания, В 10...45 пост. ток (Ex 10,5...28 В)

Дополнительный перепад напряжения при включенной подсветке индикатора 3 В

Выходной сигнал, мА 4...20 (двухпроводная линия связи)

Активное сопротивление необходимое для обмена данными (HART) мин. 240 Ом

Активное сопротивление нагрузки определяется по формуле

$$R[\Omega] = \frac{U_{пит}[В] - 10В^*}{0,0225 А}$$

* – 13 В при включенной подсветке индикатора

Условия работы

Диапазон температур окружающей среды -40...85 $^\circ\text{C}$
 исполнение Ex -40...80 $^\circ\text{C}$

Специальные исполнения

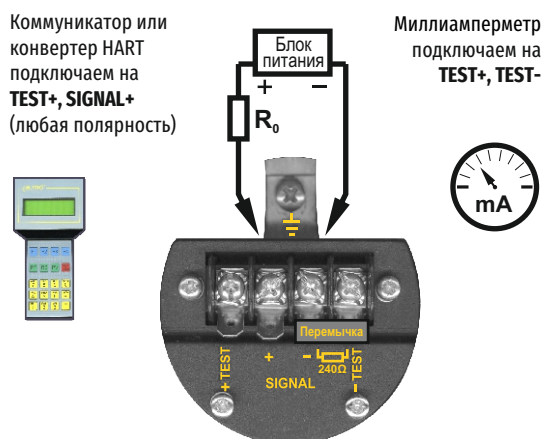
- ◇ **Ex** – искробезопасное исполнение Ga/GbExialICT4/T5/T6 X
- ◇ **Exd** – взрывонепроницаемая оболочка Ga/GbExdIICT* X
- ◇ **LAB** – повышенная точность прибора (только CTR)
- ◇ **NPT** – кабельный ввод под удаленный датчик
- ◇ **IP67** – степень защиты корпуса

Электрическое подключение

Питание подключается на клеммы SIGNAL+ SIGNAL- с сохранением полярности показанной на рисунке. В случае недостаточного сопротивления нагрузки преобразователя для обмена данных HART ($R_0 < 240 \text{ Ом}$, где R_0 – сумма входных сопротивлений вторичных приборов и внутреннего сопротивления источника питания), добавляем в цепь резистор 240 Ом, находящийся на плате преобразователя, снимая перемычку с клемм SIGNAL- TEST-. В случае, когда сопротивление нагрузки превышает 240 Ом не рекомендуется использовать внутренний резистор, который внесет перепад напряжения около 5В. Для электрического подключения цифровых преобразователей рекомендуется применение экранированных кабелей. Экран подключаем к клемме заземления в соединительной коробке преобразователя.

Коммуникатор или конвертер HART подключаем на **TEST+, SIGNAL+** (любая полярность)

Миллиамперметр подключаем на **TEST+, TEST-**



Способ заказа для исполнения КО

CTU-ALW

CTR-ALW/KO / / / L = ...мм / S = ...мм / / ÷ °C /

Специальное исполнение:
Ex, Exd, LAB, NPT, IP67

Диаметр защитного корпуса: 11 или 9

Длина монтажной части датчика (L)

Вынесение головки преобразователя (S): **0, 120 или 250**

Состояние выхода при обрыве цепи датчика:
3,8 мА или 23 мА

Установленный диапазон изм. $^\circ\text{C}$

Размер монтажного штуцера

Способ заказа для исполнений WW и GN

CTU-ALW

CTR-ALW/WW или GN / / / / / L = ...мм / S = ...мм / / ÷ °C /

Специальное исполнение:
Ex, Exd, LAB, NPT, IP67

Тир гильзы: OG2/9; OG2/11; T1;
 SW18; SW24; SWT18; SWT24

Материал гильзы (см. таблицу)

Внутренняя резьба гнезда гильзы
 M12x1,5; M18x1,5; M20x1,5; G1/2

Вид и размер монтажного присоединения к процессу

Длина монтажной части гильзы (L)

Состояние выхода при обрыве цепи датчика:
3,8 мА или 23 мА

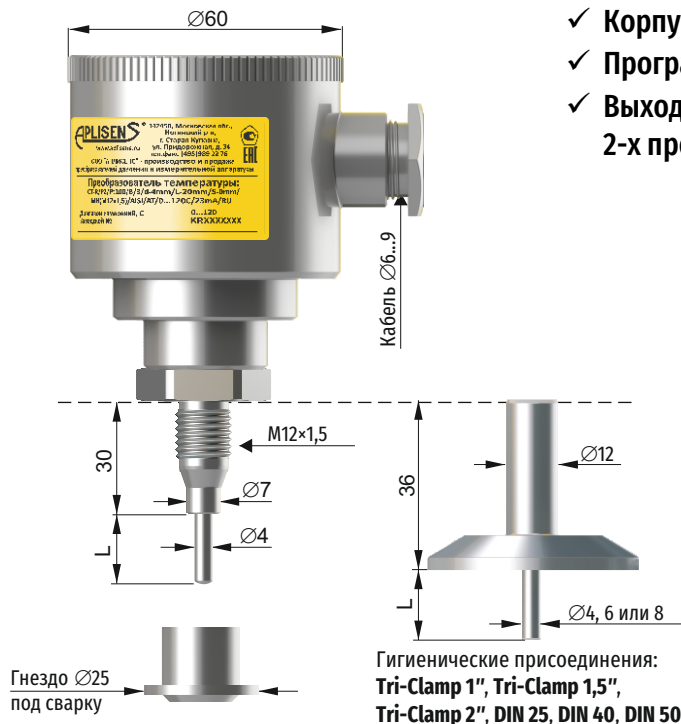
Установленный диапазон измерений $^\circ\text{C}$

Вынесение корпуса (S)

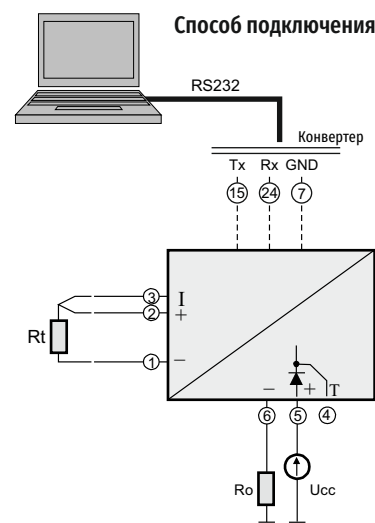
Пример: преобразователь CTR-ALW, исполнение WW; гильза T1 из стали 316, гнездо M20x1,5, фланец DN-25 PN-40 по DIN 2526, длина монтажной части 400 мм, вынесение корпуса 90 мм, диапазон измерения от 0 до 150 $^\circ\text{C}$, состояние датчика при обрыве 23 мА

CTR-ALW/WW / T1 / 316Lss / M20x1,5 / DN25 PN40 DIN 2526 / L=400 мм / S=90 мм / 0 ÷ 150 $^\circ\text{C}$ / 23 мА

Преобразователь температуры типа CTR-4(6,8)/_/PZ для пищевой промышленности



- ✓ Корпус из нержавеющей стали
- ✓ Программируемый диапазон измерений
- ✓ Выходной сигнал 4...20 mA
- 2-х проводная линия связи



Назначение, конструкция

Преобразователь температуры типа CTR-4(6,8)/_/PZ предназначен для измерения температуры сред от -40 до 140°C. Измерительным элементом является платиновый термометр сопротивления соединенный с цифровым преобразователем типа АТ выдающим унифицированный сигнал 4...20 mA. Корпус преобразователя изготовлен полностью из нержавеющей стали имеет степень защиты IP65. Доступные присоединения к процессу позволяют применять преобразователь в асептических условиях пищевой или фармацевтической промышленности.

Длина монтажной части датчика (L)

Измерительный элемент находится на конце датчика. Измерительный конец датчика должен быть расположен в месте, где необходимо провести измерение. Длина монтажной части датчика (L) – любая в пределах от 15 до 200 мм.

Конфигурация

Если потребитель в своём заказе определит измерительный диапазон, «Аплисенс» доставит преобразователь, сконфигурированный в

Способ заказа

CTR-4(6,8) / L=...мм / PZ- / °C/



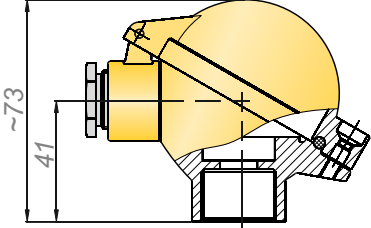
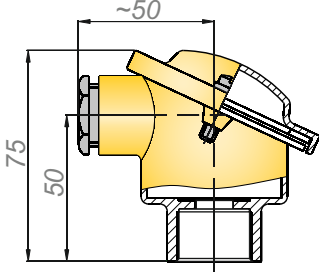
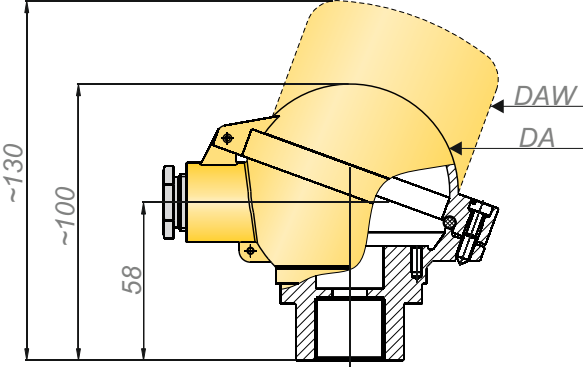
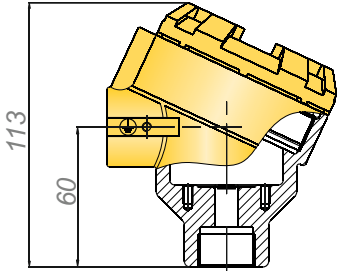
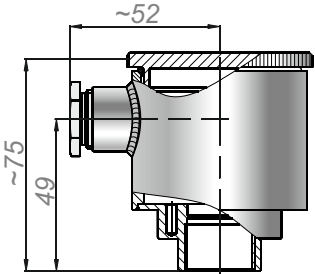
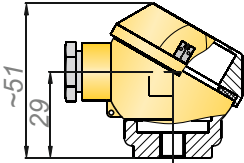
соответствии с заказом. Изменения в конфигурации преобразователя, потребитель может поручить фирме «Аплисенс» или произвести их самостоятельно, с помощью компьютера PC, с использованием конвертера и специального программного обеспечения АТ.

Кроме возможности изменения диапазона измерений, программное обеспечение позволяет: конфигурировать поведение преобразователя при обрыве цепи датчика, калибровать преобразователь, производить корректировку участка характеристики выхода и смещать характеристику на постоянную величину.

Технические данные

Пределы измерений	-40...140°C
Минимальная ширина измерительного диапазона	30°C
Основная погрешность	±0,16%
Отклонение датчика	±(0,15+0,002· T)%
T – безусловное значение измеряемой темп. °C	
Погрешность выз. изм. температуры окружающей среды	0,1%/10°C
Погрешность выз. изм. напряжения питания	0,1%
Выходной сигнал	4...20 mA (двухпроводная линия связи)
Напряжение питания (Uz)	7...29 В Пост. ток.
Сопротивление нагр. (Ro)	$Ro[\Omega] \leq \frac{U_z[B] - 7B}{0,023 A}$
Сигнализация обрыва датчика	23 mA или 3,8 mA
Диапазон температур окр. среды	-25...+80°C
Материалы:	
оболочка датчика	00N17N14M2 (316Lss)
корпус	00N18N9 (304 ss)

Доступные виды головок датчиков температуры

<p style="text-align: center;">Головка NA</p>  <p>Материал корпуса: алюминиевый сплав Покрытие: эмаль Рабочая температура до 150 °C Степень защиты IP65 Внутренние размеры: Ø42'28 Кабельный ввод: M20x1.5</p>	<p style="text-align: center;">Головка B</p>  <p>Материал корпуса: алюминиевый сплав Покрытие: эмаль Рабочая температура до 100 °C Степень защиты IP54 Внутренние размеры: Ø42'24 Кабельный ввод: M20x1.5</p>
<p style="text-align: center;">Головка DA/DAW</p>  <p>Материал корпуса: алюминиевый сплав Покрытие: эмаль Рабочая температура до 150 °C Степень защиты IP65 Внутренние размеры: Ø56'28 Кабельный ввод: M20x1.5</p>	<p style="text-align: center;">Головка DAO</p>  <p>Материал корпуса: алюминиевый сплав Покрытие: эмаль Рабочая температура до 150 °C Степень защиты IP66 Внутренние размеры: Ø48'36 Кабельный ввод: M20x1.5</p>
<p style="text-align: center;">Головка PZ</p>  <p>Материал корпуса: нержавеющая сталь (304) Рабочая температура до 150 °C Степень защиты IP65 Внутренние размеры: Ø54'40 Кабельный ввод: M20x1.5</p>	<p style="text-align: center;">Головка MA</p>  <p>Материал корпуса: алюминиевый сплав Покрытие: эмаль Рабочая температура до 100 °C Степень защиты IP54 Внутренние размеры: Ø25'22 Кабельный ввод: M16x1.5</p>

Экономичный преобразователь температуры типа ATL в корпусе с креплением под DIN-рейку для работы с термометрами сопротивления типа Pt100 и 100Н

- ✓ Возможность программирования измерительного диапазона и типа датчика
- ✓ Компенсация активного сопротивления линий связи с датчиком (для трёхпроводной схемы)
- ✓ Выходной сигнал 4...20 мА



Назначение, функция

Преобразователь температуры типа ATL предназначен для преобразования приращений активного сопротивления термометров сопротивления типа Pt100 или 100Н в унифицированный токовый сигнал 4...20 мА. Осуществляет цифровую фильтрацию и компенсацию нелинейности сигнала термометра сопротивления.

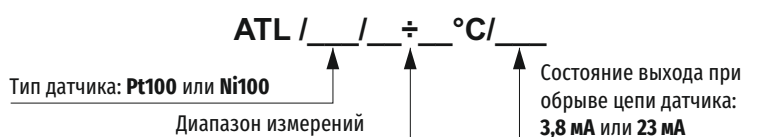
Если потребитель в своём заказе определит тип датчика и измерительный диапазон, «Аплисенс» доставит преобразователь, сконфигурированный в соответствии с заказом. Изменения в конфигурации преобразователя, потребитель может поручить фирме «Аплисенс» или произвести их самостоятельно, с помощью компьютера PC, с использованием конвертера и специального программного обеспечения AT.

Кроме возможности изменения диапазона измерений и типа датчика, программное обеспечение позволяет: конфигурировать поведение преобразователя при обрыве цепи датчика, калибровать преобразователь, производить корректировку участка характеристики выхода и смещать характеристику на постоянную величину.

Технические данные

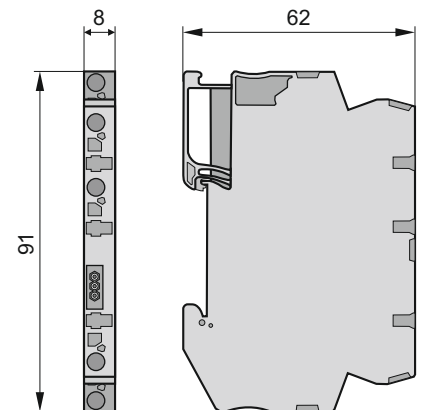
Входной сигнал	Pt100 или 100Н
Пределы измерения	$20 \Omega \leq R \leq 380 \Omega$
Минимальная ширина измерительного диапазона	10 Ω
Выходной сигнал	4...20 мА (двухпроводная линия связи)
Напряжение питания (U_z)	6...29 В Пост. ток.
Максимальная амплитуда пульсаций (50 Hz)	1 В
Активное сопротивление нагр. (R_0)	$R_0 [k\Omega] \leq (U_z - 7 В) / 25 мА$
Сигнализация обрыва датчика	23 мА или 3,8 мА
Основная погрешность при $\Delta R > 20 \Omega$	$\pm 0,2\%$
Погрешность выз. изм. температуры окружающей среды	$\pm 0,1\% / 10^\circ C$
Погрешность выз. изм. напряжения питания	$\pm 0,1\%$
Диапазон температур окр. среды	-25...+80 $^\circ C$
Степень защиты корпуса	IP20

Способ заказа

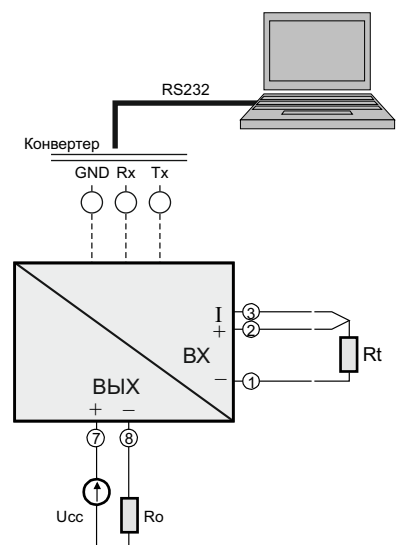


Пример: Преобразователь температуры типа ATL для совместной работы с термометром сопротивления Pt100, диапазон измерений от 0 до 50 $^\circ C$, сигнализация обрыва датчика 3,8 мА

ATL / Pt100 / 0 ÷ 50 $^\circ C$ / 3,8 мА



Способ подключения

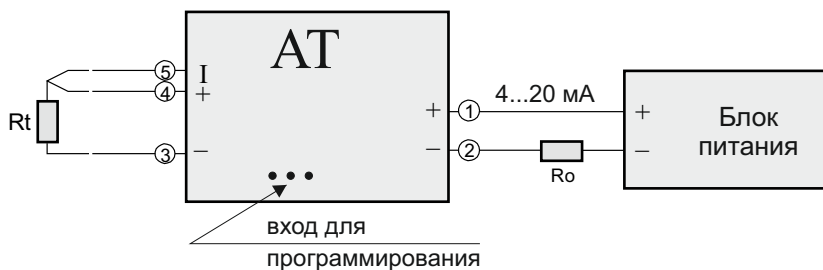


Преобразователь температуры типа AT

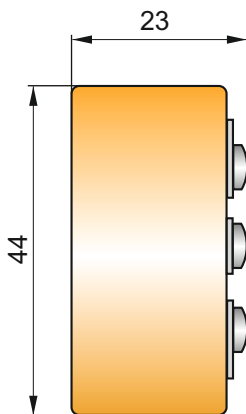
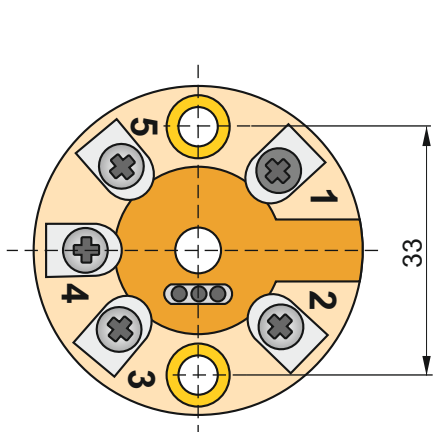
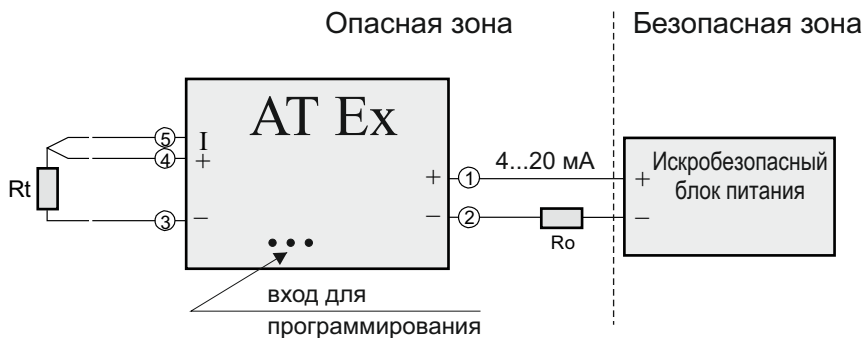
для работы с термометрами сопротивления типа Pt100, Cu100 и Ni100

- ✓ Искробезопасное исполнение Ex
- ✓ Возможность программирования измерительного диапазона и типа датчика
- ✓ Компенсация активного сопротивления линий связи с датчиком (для трёхпроводной схемы)
- ✓ Выходной сигнал 4...20 мА

Способ подключения AT



Способ подключения AT Ex



По заказу:
Конвертер KON-USB-AT
для конфигурирования
преобразователя

Предназначение, функция

Преобразователь температуры типа АТ предназначен для преобразования приращений активного сопротивления термометров сопротивления типа Pt100, Cu100 или Ni100 в унифицированный токовый сигнал 4...20 мА.

Осуществляет цифровую фильтрацию и компенсацию нелинейности сигнала термометра сопротивления.

Корпус преобразователя обеспечивает возможность монтажа непосредственно в головке датчика типа СТР. Электрическое присоединение можно производить проводом с сечением до 2,5 мм².

Преобразователь АТ Ex предназначен для измерений температур во взрывоопасных зонах имеет обозначение:

Ga/GbEx ia IIC T6 X

Если потребитель в своем заказе определит тип датчика и измерительный диапазон, «Аплисенс» доставит преобразователь, сконфигурированный в соответствии с заказом. Изменения в конфигурации преобразователя, потребитель может поручить фирме «Аплисенс» или произвести их самостоятельно, с помощью компьютера РС, с использованием конвертера и специального программного обеспечения АТ.

Кроме возможности изменения диапазона измерений и типа датчика, программное обеспечение позволяет: конфигурировать поведение преобразователя при обрыве цепи датчика, калибровать преобразователь, производить корректировку участка характеристики выхода и смещать характеристику на постоянную величину.

Технические данные

Входной сигнал	Pt100 (W ₁₀₀ 1,385) Pt100 (W ₁₀₀ 1,391) Cu100 (50) (W ₁₀₀ 1,426) Cu100 (50) (W ₁₀₀ 1,428) Ni100 (W ₁₀₀ 1,617)
Пределы измерения	20 Ω ≤ R ≤ 380 Ω
Минимальная ширина измерительного диапазона	10 Ω
Выходной сигнал	4...20 мА (двухпроводная линия связи)
Напряжение питания (Uz)	АТ: 6...29 В Пост. ток. АТ Ex: 8...28 В Пост. ток.
Максимальная амплитуда пульсаций (50 Гц)	1 В
Активное сопротивление нагр. (Ro)	Ro [кΩ] ≤ (Uz – 8 В) / 25 мА
Сигнализация обрыва датчика	23 мА или 3,8 мА
Основная погрешность при ΔR > 20 Ω	±0,2%
Погрешность выз. изм. температуры окружающей среды	±0,1% / 10 °С
Погрешность выз. изм. напряжения питания	±0,1%
Диапазон температур окр. среды	АТ: -25...+80 °С АТ Ex: -25...+80 °С

Предельно-допустимые входные параметры АТ Ex

Входные зажимы (4, 5) к 3:

U_o = 28 В, I_o = 3,3 мА, P_o = 20 мВт,

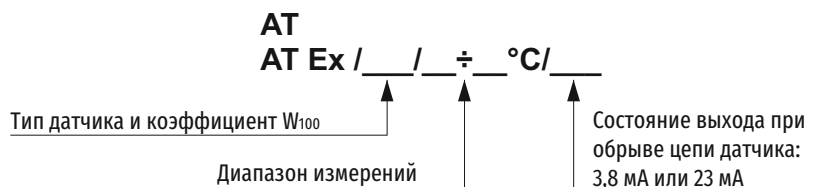
L_o = 100 мкГн, C_o = 0,022 мкФ

Зажимы питания 1(+), 2(-):

U_i = 28 В, I_i = 100 мА, P_i = 1,2 Вт, L_i = 20 мкГн, C_i = 0

P _i [Вт]	80 [°С]	70 [°С]	60 [°С]	50 [°С]	
1,2	T4	T5	T5	T6	
1,0			T6		
0,8			T6		
0,7	T5	T5	T6	T6	
0,6					T6
0,5					T6

Способ заказа



Пример: Преобразователь температуры типа АТ для совместной работы с термометром сопротивления Pt100, (W₁₀₀ 1,385), диапазон измерений от 0 до 100 °С, сигнализация обрыва датчика 23 мА

АТ / Pt100 (1,385) / 0 ÷ 100 °С / 23 мА

Интеллектуальный преобразователь температуры LI-24G

для работы с термоэлектрическими датчиками
и термометрами сопротивления

HART
COMMUNICATION PROTOCOL

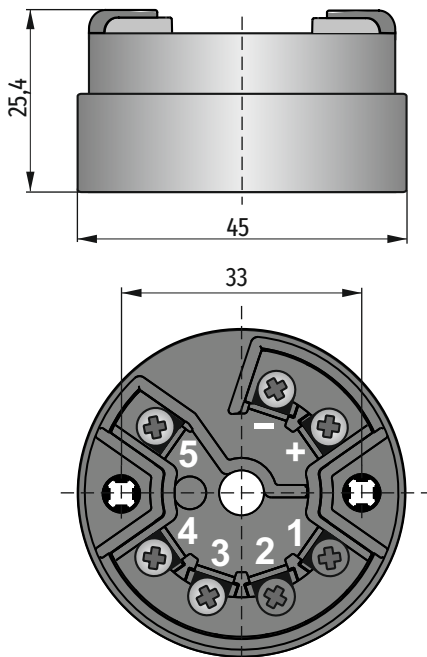
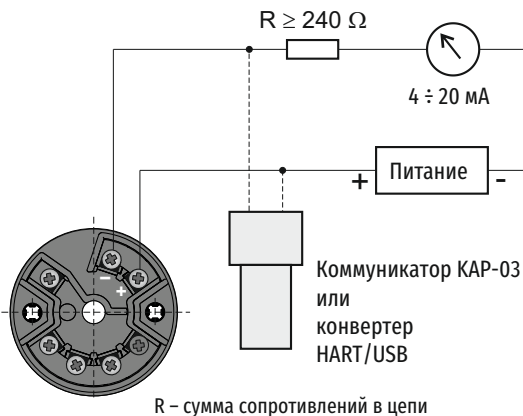


Схема подключений



- ✓ Выходной сигнал $4 \div 20$ мА + HART
- ✓ Гальваническая развязка (ВХ-ВЫХ)
- ✓ Возможность программирования типа датчика и диапазона
- ✓ 2, 3 и 4-х проводная схема подключения термометров сопротивления
- ✓ Исполнение Ex

Назначение, функция

Преобразователи температуры LI-24G предназначены для преобразования приращений активного сопротивления термометров сопротивления, а также преобразования приращений напряжений термоэлектрических датчиков в унифицированный сигнал $4...20$ мА. Осуществляют компенсацию температуры холодного спая термопары, компенсацию активного сопротивления линий связи с термометрами сопротивлений, а также компенсацию нелинейности характеристики датчика. Преобразователь конфигурируется как одно, или двух-канальный. В случае режима двухканального позволяет мерить разность температур, среднюю температуру, среднюю температуру с редунданцей, а также максимальную или минимальную температуру. Компенсация температуры холодного спая термопары может быть выполнена с помощью встроенного в преобразователь датчика, наружного датчика Pt100 или запрограммированной постоянной температуры.

Гальваническая развязка «вход-выход» позволяет работать с любым источником сигнала, а также обеспечивает высокую надежность использования преобразователя в промышленных условиях. Преобразователь монтируется в головках датчиков температуры типа CTR или CTU. Электрическое присоединение можно производить проводом с сечением до $1,75 \text{ мм}^2$.

Связь пользователя с преобразователем LI-24G осуществляется посредством протокола HART. При этом в качестве линии связи используется цепь выходного сигнала $4 \div 20$ мА. Обмен данными с преобразователем осуществляется с помощью:

- коммуникатора КАР-03 с программным обеспечением для преобразователей температуры;
- персонального компьютера с использованием конвертера HART/USB и программного обеспечения „RAPORT-2“, производства фирмы «Аплисенс».

Кроме настройки диапазона и типа датчика обмен данными с преобразователем позволяет настраивать: состояние выхода при обрыве цепи датчика, калибровку, настройку демпфирования, кусочно-линейную корректировку характеристики, смещение характеристики о постоянную величину, а также установку 60-точечной характеристики пользователя.

Технические характеристики

Входной сигнал	Pt10, Pt50, Pt98, Pt100, Pt200, Pt500, Pt1000, Ni100, Cu100, сопротивление K, J, S, B, N, T, R, E, L, напряжение
Пределы измерения	$-10 \text{ мВ} \leq E \leq 100 \text{ мВ}$ или $-100 \text{ мВ} \leq E \leq 1000 \text{ мВ}$ (напряжение) $0 \leq R \leq 400 \text{ Ом}$ или $0 \leq R \leq 2000 \text{ Ом}$ (сопротивление)
Выходной сигнал	$4 \div 20$ мА 2-х проводная линия + HART
Минимальная ширина измерительного диапазона	10 мВ или 10 Ом или 10 К
Время фиксирования выходного сигнала	от 0,5 сек до 1,5 сек
Дополнительное эл. демпфирование	0...30 сек
Напряжение питания	8,5...36 В (пост. ток)
Основная погрешность	$\pm 0,1\%$
Сигнализация по току	3,75 мА / 21,5 мА (режим NORMAL), или 3,6 мА / 21 мА (режим NAMUR NE 89) или конфигурируемый пользователем

Температура окр. среды	-25...75°С
спец. исполнение	-40...75°С
Ток терморезистора	420 мкА
Сопротивление нагрузки	$R[\Omega] = \frac{U_{пит}[В] - 8,5В}{0,023 А}$
Сопротивление для связи по (HART)	мин 240 Ом

Тип датчика и диапазон измерений

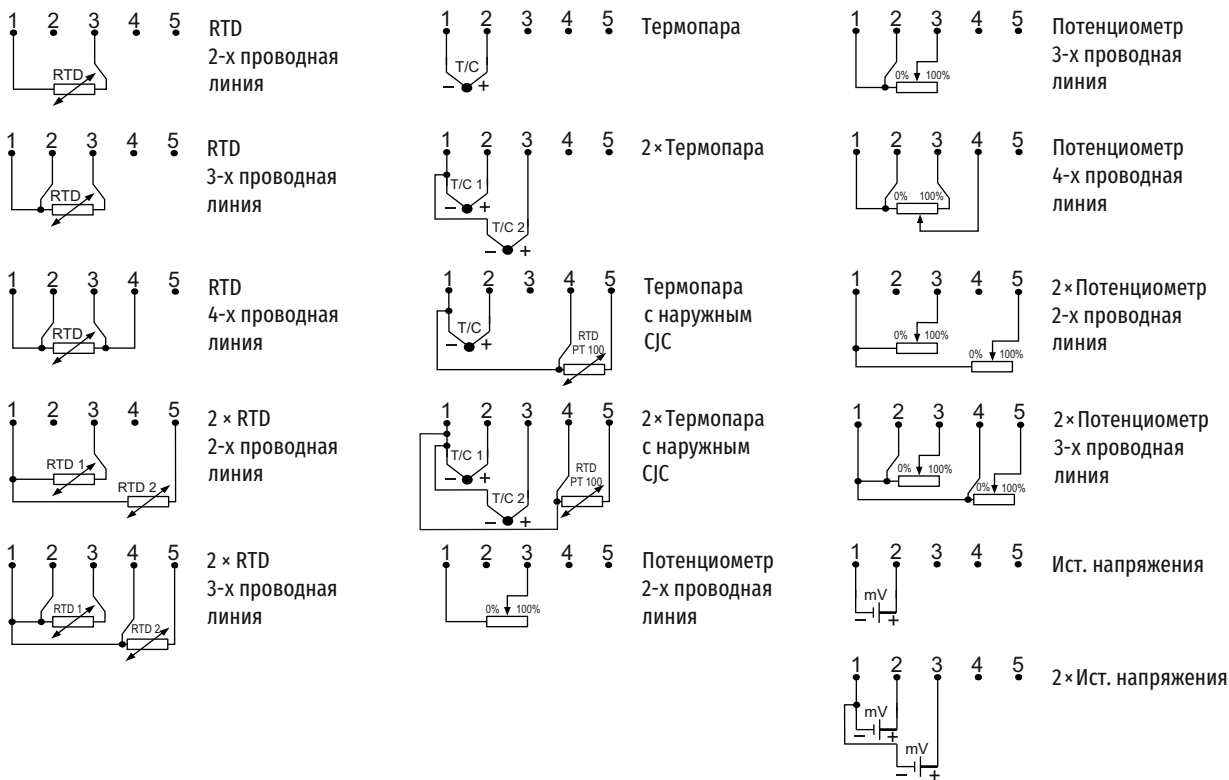
Тип датчика	Диапазон
Pt 10	-200...850°С
Pt 50	-200...850°С
Pt 100	-200...850°С
Pt 200	-200...850°С
Pt 500	-200...850°С
Pt 1000	-200...266°С
Pt 100	-200...630°С
Pt 98	-200...650°С
Ni 100	-60...180°С

Тип датчика	Диапазон
Сu 100	-50...180°С
Сопротивление 1	0...400 Ом
Сопротивление 2	0...2000 Ом
Термопара В	100...1820°С
Термопара Е	-220...1000°С
Термопара J	-210...1200°С
Термопара К	-210...1372°С
Термопара N	-230...1300°С
Термопара R	-20...1768,1°С
Термопара S	-30...1768,1°С
Термопара Т	-200...400°С
Внутренний датчик СJС	(-40) -25...75°С
Напряжение 1	-10...100 мВ
Напряжение 2	-100...1000 мВ

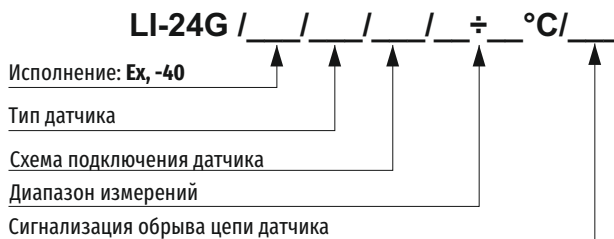
Специальные исполнения

- ◆ **Ex** – искробезопасное исполнение
- ◆ **-40** – термокомпенсация -40...75°С

Схемы подключений датчиков



Способ заказа



Пример: Преобразователь LI-24G, датчик – термометр сопротивления Pt100, трехпроводная линия, диапазон 0...200°С, сигнализация 21,5 мА

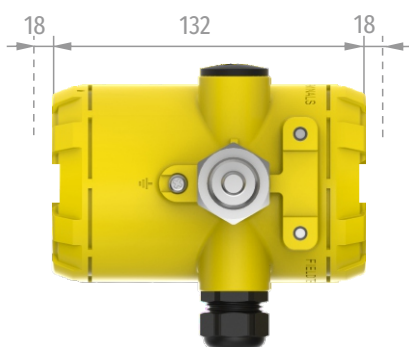
LI-24G / Pt100 / 3 / 0 ÷ 200°С / 21,5 мА

Интеллектуальный преобразователь температуры LI-24ALW

для работы с термоэлектрическими датчиками и термометрами сопротивления

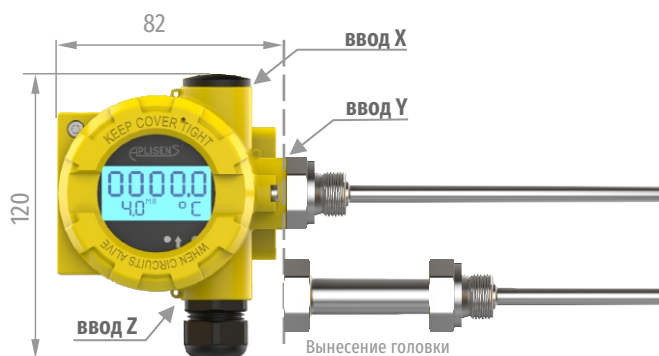


- Выходной сигнал 4...20 мА + HART
- Гальваническая развязка (ВХ-ВЫХ)
- Возможность программирования типа датчика и диапазона измерения
- 2, 3 и 4-х проводная схема подключения термометров сопротивления
- Взрывобезопасные исполнения Exi и Exd



Тип PD

В кабельный ввод встроен штепсельный разъем типа DIN 43650
Степень защиты IP65



Исполнение Exd

Взрывонепроницаемая оболочка.
Пример с непосредственным монтажом чувствительного элемента на вводе Z.



Исполнение искробезопасное Exi или общепромышленное.

Пример с непосредственным монтажом чувствительного элемента на вводе Y.



Исполнение с дистанционным монтажом чувствительного элемента. Для установки преобразователей на трубе или плоской конструкции рекомендуем крепление AL (поставляется по заказу).

Исполнение SN

Корпус электронного преобразователя выполнен из нержавеющей стали: 0H17N12M2T (316 ss)



Конструкция

В корпусе из алюминия или нержавеющей стали со степенью защиты IP66 находится микропроцессорный преобразователь, формирующий унифицированный выходной сигнал. Также в корпус встроен местный индикатор с подсветкой, позволяющий отображать текущую температуру и выходной ток, а кнопки на его лицевой панели используются для программирования преобразователя. Конструкция корпуса дает возможность поворота индикатора с шагом 90°. Базовая модель со стороны входа сигнала датчика имеет кабельный ввод M20x1,5, предназначенный для кабеля от удаленных датчиков, но в случае необходимости есть возможность непосредственного соединения первичного датчика (термометра сопротивления или термопары) с корпусом преобразователя LI-24ALW.

Назначение, функция

Преобразователи температуры LI-24ALW предназначены для преобразования приращений активного сопротивления термометров сопротивления, а также преобразования приращений напряжений термоэлектрических датчиков в унифицированный сигнал 4...20 мА. Осуществляют компенсацию температуры холодного спая термопары, компенсацию активного сопротивления линий связи с термометрами сопротивлений, а также компенсацию нелинейности характеристики датчика. Преобразователь конфигурируется как одно или двухканальный. В случае режима двухканального позволяет мерить разность температур, среднюю температуру, среднюю температуру с редунданцией, а также максимальную или минимальную температуру. Компенсация температуры холодного спая термопары может быть выполнена с помощью встроенного в преобразователь датчика, наружного датчика Pt100 или запрограммированной постоянной температуры.

Гальваническая развязка «вход-выход» позволяет работать с любым источником сигнала, а также обеспечивает высокую надежность использования преобразователя в промышленных условиях. Электрическое присоединение можно производить проводом с сечением до 1,75 мм².

Связь пользователя с преобразователем LI-24ALW осуществляется посредством протокола HART. При этом в качестве линии связи используется цепь выходного сигнала 4 ÷ 20 мА. Обмен данными с преобразователем осуществляется с помощью:

- коммуникатора KAP-03 с программным обеспечением для преобразователей температуры;
- персонального компьютера с использованием конвертера HART/USB и программного обеспечения „RAPORT-2” производства фирмы «Аплисен».

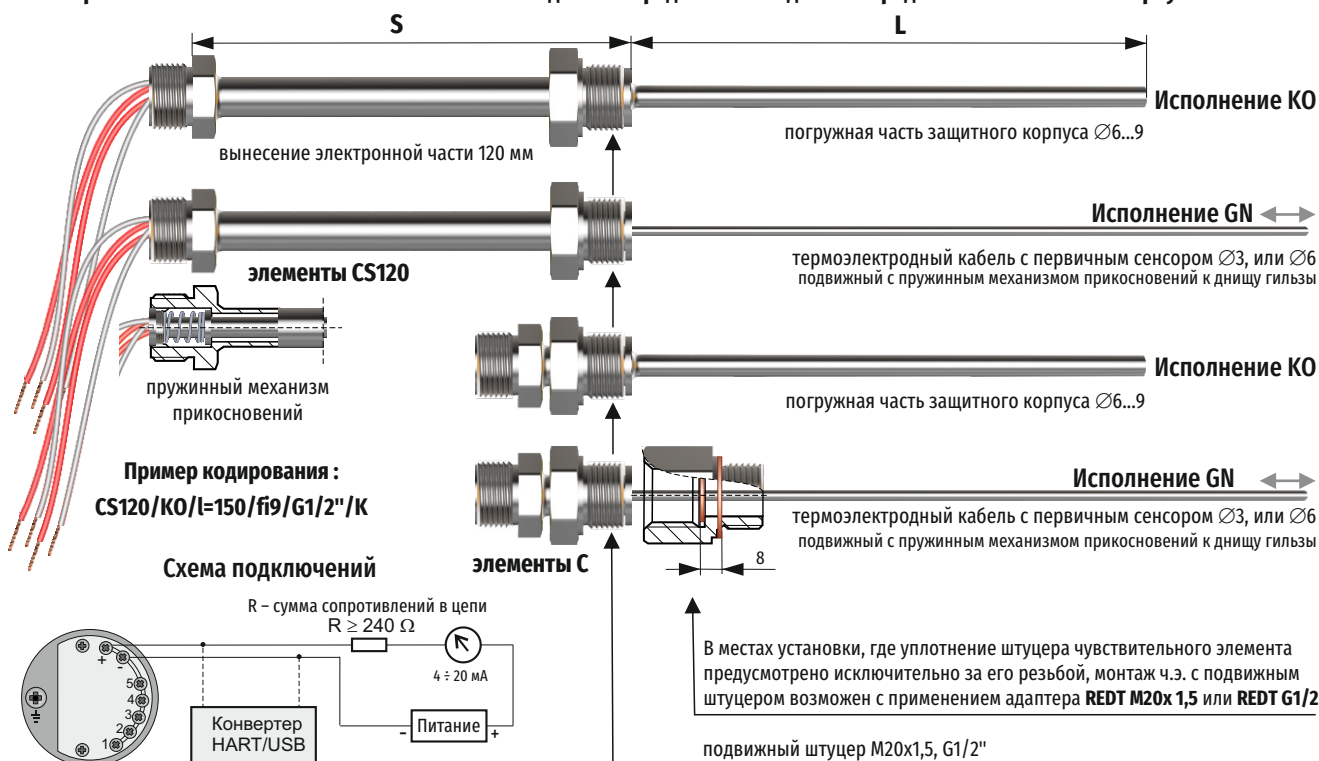
Кроме настройки диапазона и типа датчика обмен данными с преобразователем позволяет настраивать: состояние выхода при обрыве цепи датчика, калибровку, настройку демпфи-

вания, кусочно-линейную корректировку характеристики, смещение характеристики о постоянную величину, а также установку 60-точечной характеристики пользователя.

Технические характеристики

Входной сигнал	Pt10, Pt50, Pt98, Pt100, Pt200, Pt500, Pt1000, Ni100, Cu100, сопротивление K, J, S, B, N, T, R, E, L, напряжение
Пределы измерения	-10 мВ ≤ E ≤ 100 мВ или -100 мВ ≤ E ≤ 1000 мВ (напряжение) 0 ≤ R ≤ 400 Ом или 0 ≤ R ≤ 2000 Ом (сопротивление)
Выходной сигнал	4 ÷ 20 мА 2-х проводная линия + HART
Минимальная ширина измерительного диапазона	10 мВ или 10 Ом или 10 К
Время фиксирования выходного сигнала	от 0,74 сек до 1,8 сек
Дополнительное эл. демпфирование	0...30 сек
Напряжение питания	16,5...55 В (пост. ток), для исп. Ex 16,5...30 В с 13,5 В при выключенной подсветке индикатора
Основная погрешность	± 0,1%
Сигнализация по току	3,75 мА / 21,5 мА (режим NORMAL), или 3,6 мА / 21 мА (режим NAMUR NE 89) или конфигурируемый пользователем
Температура окр. среды	-25...75°C
спец. исполнение	-40...75°C
Ток терморезистора	420 мА
Сопротивление нагрузки	$R[\Omega] = \frac{U_{пит}[В] - 13,5В*}{0,0235 А}$ * 16,5 В при включенной подсветке индикатора
Сопротивление для связи по (HART)	≥ 240 Ω

Измерительные элементы С и CS с заменяемыми вкладышами предназначены для непосредственного монтажа с корпусом LI-24ALW



Тип датчика и диапазон измерений

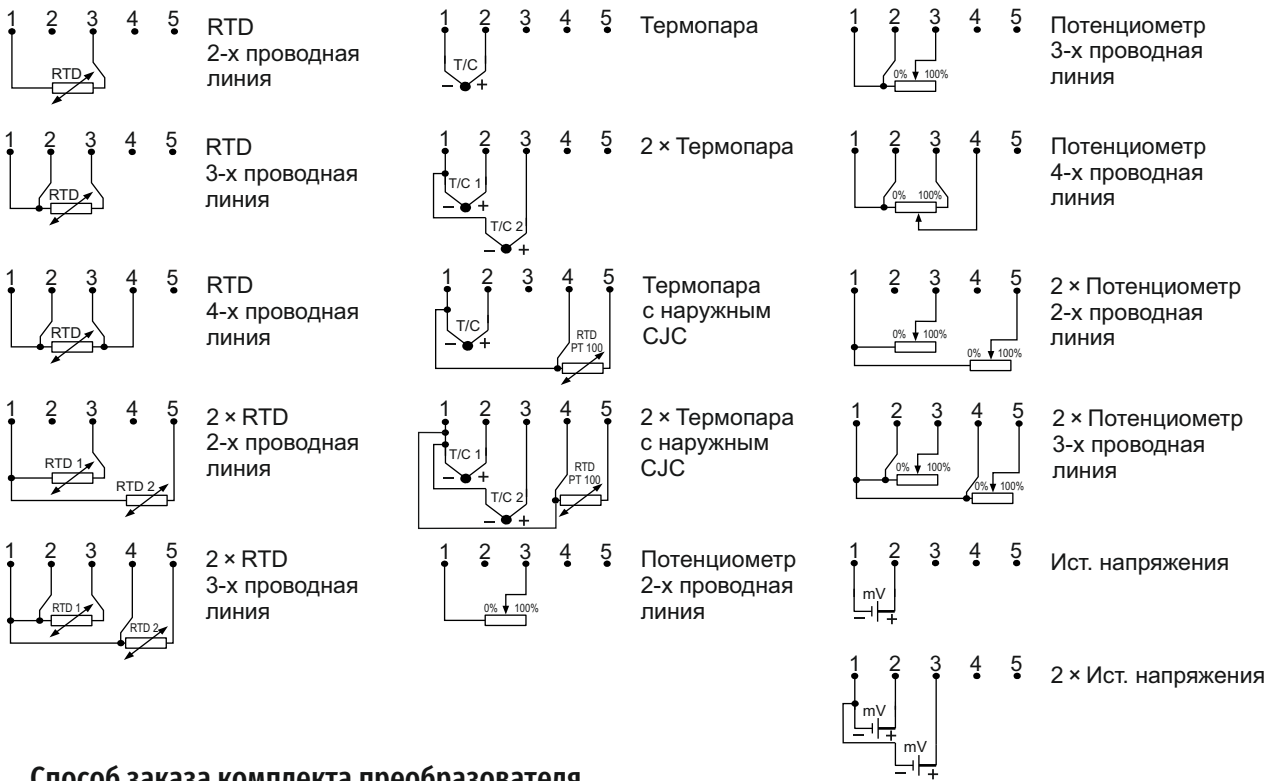
Тип датчика	Диапазон
Pt 10	-200...850°C
Pt 50	-200...850°C
Pt 100	-200...850°C
Pt 200	-200...850°C
Pt 500	-200...850°C
Pt 1000	-200...266°C
Pt 100	-200...630°C
Pt 98	-200...650°C
Ni 100	-60...180°C
Cu 100	-50...180°C
Сопротивление 1	0...400 Ом
Сопротивление 2	0...2000 Ом
Термопара В	100...1820°C
Термопара Е	-220...1000°C
Термопара J	-210...1200°C
Термопара К	-210...1372°C
Термопара N	-230...1300°C

Тип датчика	Диапазон
Термопара R	-20...1768,1°C
Термопара S	-30...1768,1°C
Термопара Т	-200...400°C
Внутренний датчик СJС	(-40) -25...75°C
Напряжение 1	-10...100 мВ
Напряжение 2	-100...1000 мВ

Специальные исполнения

- ◇ **Ex** – искробезопасное исполнение
- ◇ **Exd** – взрывонепроницаемая оболочка
- ◇ **SN** – материал корпуса – нержавеющая сталь (316ss)
- ◇ **(-40)** – диапазон термокомпенсации -40...75°C
- ◇ **IP67** – степень защиты корпуса IP67
- ◇ **Q...** – дополнительная тренировка прибора для увеличения надежности, подробности в РЭ
- ◇ Непосредственный монтаж с датчиком – после согласования с представителем компании «Аплисенс»

Схемы подключений датчиков



Способ заказа комплекта преобразователя с непосредственным первичным датчиком

LI-24ALW / / C / / / / / ÷ °C /

Исполнение: **Ex, SN, (-40), IP67, Q**

Вынесение корпуса 120 mm **S120**

Исполнение погруженной части **KO GN**

Длина L и диаметр D погруженной части [мм]
L=___/D=___

Резьба штуцера M20x1,5; G1/2"

Тип первичного элемента (Pt-100; K) / диапазон измерений

LAB калировка комплекта относительно эталонных термостатов

Способ заказа преобразователя

LI-24ALW / / / / / ÷ °C /

Исполнение: **Ex, Exd, SN, (-40), IP67, Q**

Тип датчика

Диапазон измерений

Сигнализация обрыва цепи датчика

Пример: Преобразователь LI-24ALW, датчик – термометр сопротивления Pt100, диапазон 0...120°C, сигнализация 21,5 мА
LI-24ALW / Pt100 / 0 ÷ 150°C / 21,5 мА

Интеллектуальный преобразователь температуры

LI-24

для работы с термоэлектрическими датчиками
и термометрами сопротивления

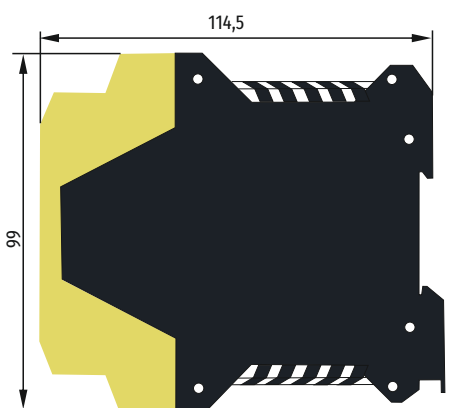


Схема подключений



R – сумма сопротивлений в цепи

- ✓ Выходной сигнал $4 \div 20$ мА + HART
- ✓ Гальваническая развязка (ВХ-ВЫХ)
- ✓ Возможность программирования типа датчика и диапазона
- ✓ 2, 3 и 4-х проводная схема подключения термометров сопротивления
- ✓ Исполнение Ex

Назначение, функция

Преобразователи температуры LI-24 предназначены для преобразования приращений активного сопротивления термометров сопротивления, а также преобразования приращений напряжений термоэлектрических датчиков в унифицированный сигнал $4...20$ мА. Осуществляют компенсацию температуры холодного спая термопары, компенсацию активного сопротивления линий связи с термометрами сопротивлений, а также компенсацию нелинейности характеристики датчика. Преобразователь конфигурируется как одно, или двух-канальный. В случае режима двухканального позволяет мерить разность температур, среднюю температуру, среднюю температуру с редунданцей, а также максимальную или минимальную температуру. Компенсация температуры холодного спая термопары может быть выполнена с помощью встроенного в преобразователь датчика, наружного датчика Pt100 или запрограммированной постоянной температуры.

Гальваническая развязка «вход-выход» позволяет работать с любым источником сигнала, а также обеспечивает высокую надежность использования преобразователя в промышленных условиях. Преобразователь монтируется на DIN рейке TS-35. Электрическое присоединение можно производить проводом с сечением до $2,5 \text{ мм}^2$.

Связь пользователя с преобразователем LI-24 осуществляется посредством протокола HART. При этом в качестве линии связи используется цепь выходного сигнала $4 \div 20$ мА. Обмен данными с преобразователем осуществляется с помощью:

- коммуникатора KAP-03 с программным обеспечением для преобразователей температуры;
- персонального компьютера с использованием конвертера HART/USB и программного обеспечения „RAPORT-2”, производства фирмы «Аплисен».

Кроме настройки диапазона и типа датчика обмен данными с преобразователем позволяет настраивать: состояние выхода при обрыве цепи датчика, калибровку, настройку демпфирования, кусочно-линейную корректировку характеристики, смещение характеристики о постоянную величину, а также установку 60-точечной характеристики пользователя.

Технические характеристики

Входной сигнал	Pt10, Pt50, Pt98, Pt100, Pt200, Pt500, Pt1000, Ni100, Cu100, сопротивление K, J, S, B, N, T, R, E, L, напряжение
Пределы измерения	$-10 \text{ мВ} \leq E \leq 100 \text{ мВ}$ или $-100 \text{ мВ} \leq E \leq 1000 \text{ мВ}$ (напряжение) $0 \leq R \leq 400 \text{ Ом}$ или $0 \leq R \leq 2000 \text{ Ом}$ (сопротивление)
Выходной сигнал	$4 \div 20$ мА 2-х проводная линия + HART
Минимальная ширина измерительного диапазона	10 мВ или 10 Ом или 10 К
Время фиксирования выходного сигнала	от 0,5 сек до 1,5 сек
Дополнительное эл. демпфирование	0...30 сек
Напряжение питания	14...30 В (пост. ток)
Основная погрешность	$\pm 0,1\%$
Сигнализация по току	3,75 мА / 21,5 мА (режим NORMAL), или 3,6 мА / 21 мА (режим NAMUR NE 89) или конфигурируемый пользователем

Температура окр. среды	-25...75°С
спец. исполнение	-40...75°С
Ток терморезистора	420 мкА
Сопротивление нагрузки	$R[\Omega] = \frac{U_{пит}[В] - 14В}{0,023А}$
Сопротивление для связи по (HART)	≥ 240 Ω

Тип датчика и диапазон измерений

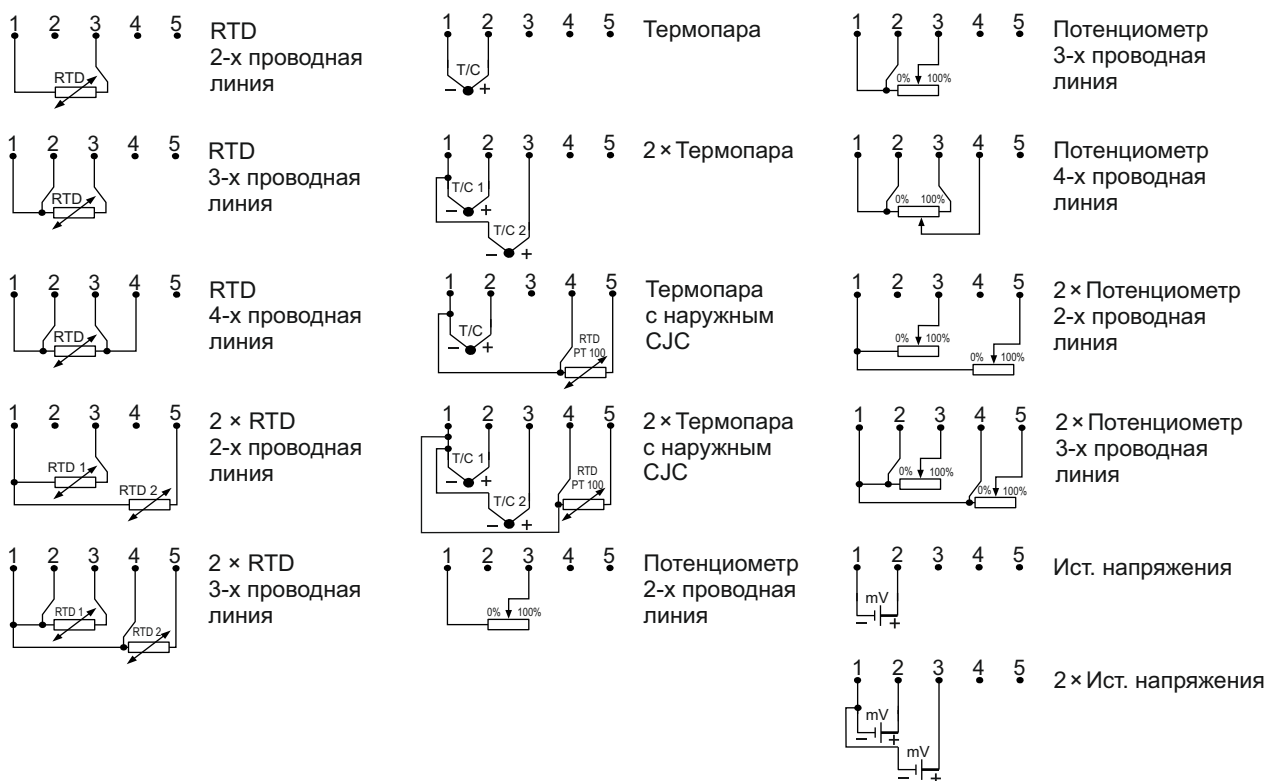
Тип датчика	Диапазон
Pt 10	-200...850°С
Pt 50	-200...850°С
Pt 100	-200...850°С
Pt 200	-200...850°С
Pt 500	-200...850°С
Pt 1000	-200...266°С
Ni 100	-60...180°С
Cu 100	-50...180°С

Тип датчика	Диапазон
Сопротивление 1	0...400 Ом
Сопротивление 2	0...2000 Ом
Термопара В	100...1820°С
Термопара Е	-220...1000°С
Термопара J	-210...1200°С
Термопара К	-210...1372°С
Термопара N	-230...1300°С
Термопара R	-20...1768,1°С
Термопара S	-30...1768,1°С
Термопара Т	-200...400°С
Термопара L	-200...800°С
Напряжение 1	-10...100 мВ
Напряжение 2	-100...1000 мВ

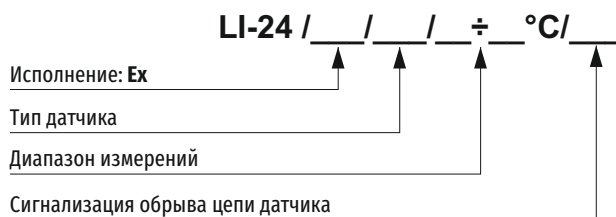
Специальные исполнения

◆ **Ex** – искробезопасное исполнение

Схемы подключений датчиков



Способ заказа



Пример: Преобразователь LI-24, датчик – термометр сопротивления Pt100, диапазон 0...200°С, сигнализация 21,5 мА

LI-24 / Pt100 / 0 ÷ 200°С / 21,5 мА

Электромагнитный расходомер PEM-1000

НАЗНАЧЕНИЕ, КОНСТРУКЦИЯ

Электромагнитный расходомер PEM-1000 предназначен для измерения объемного расхода электропроводных жидкостей. Расходомер может измерять расход и объем жидкости, прошедшей через него, как в прямом, так и в обратном направлении. Для получения достоверных результатов измерений требуется, чтобы измеряемая среда полностью заполняла трубу.

Расходомер не содержит выступающих внутренних элементов, благодаря этому гидравлические потери на приборе минимальны. Расходомер может применяться для измерения расхода вязких жидкостей, эмульсий, различных химических растворов, в том числе агрессивных и т.п.

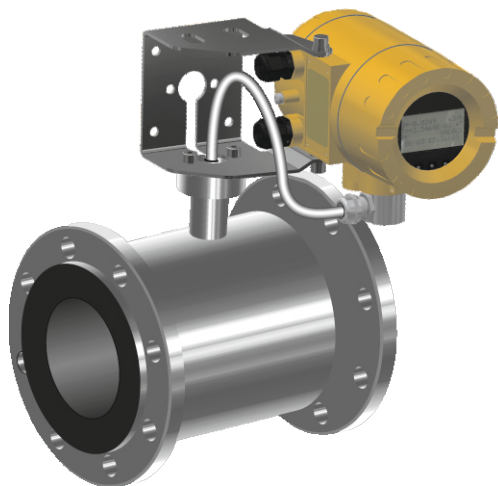
Область применения:

- предприятия водоснабжения (измерения питьевой воды и сточных вод);
- химическая, текстильная, горная промышленности;
- пищевая промышленность;
- энергетика и теплоснабжение.

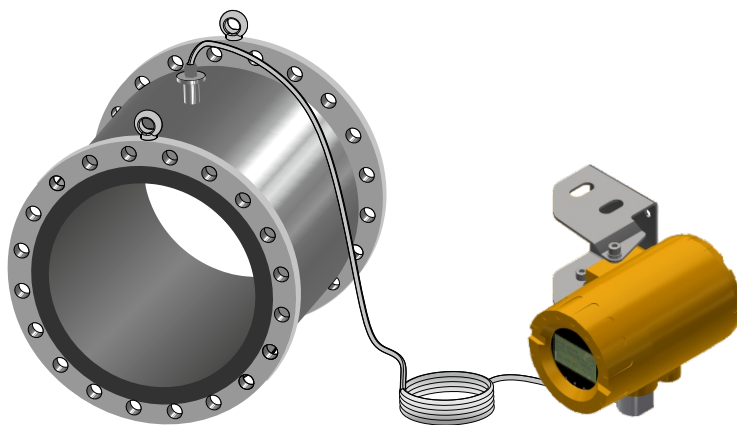
Расходомер выпускается в двух исполнениях: компактное и раздельное.

В компактном исполнении – **ALW** – индикатор находится непосредственно на преобразователе расхода.

В раздельном исполнении – **NW** – индикатор располагается отдельно от преобразователя и может быть закреплен с помощью крепления к трубе или плоской поверхности. Преобразователь оснащается кабелем, максимальная длина которого 50 метров, это позволяет вынести индикатор на значительные расстояния от измеряемой среды.



Исполнение компактное **ALW**



Исполнение раздельное **NW**

Конструкция индикатора

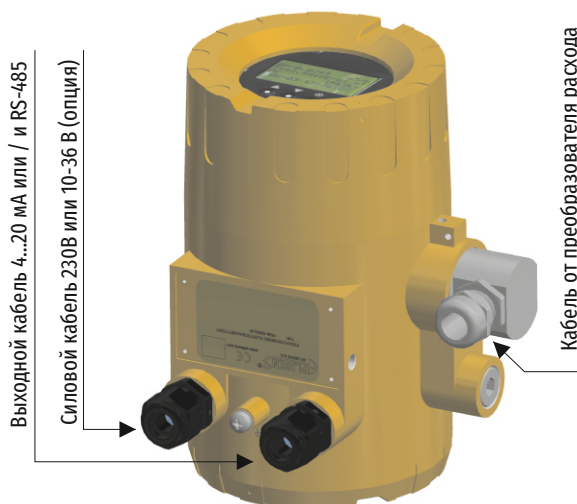
Корпус индикатора изготовлен из литого под давлением алюминиевого сплава. Он состоит из корпуса и двух винтовых крышек, одна из которых оснащена застекленным окошком.

Электронная схема индикатора помещена внутри корпуса. Дисплей, который находится под винтовой крышкой со стеклом, позволяет просматривать результаты измерений непосредственно на месте установки индикатора.

На дисплее расположены три кнопки для конфигурирования прибора.

В задней части корпуса под винтовой крышкой, находится клеммная колодка (смотри: описание электрической схемы).

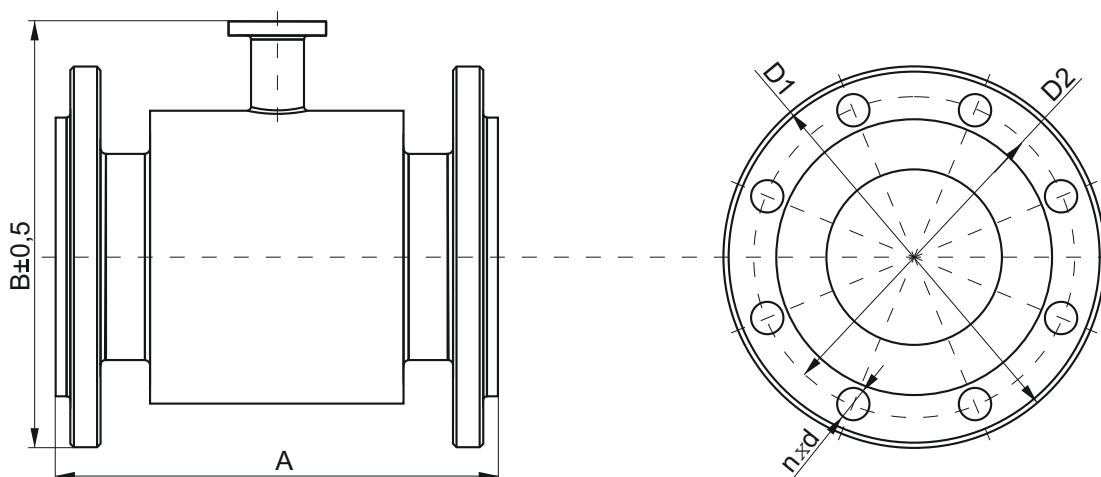
Вес индикатора – не больше 3,5 кг
Степень защиты – IP66



Конструкция преобразователя

Корпус выполнен из немагнитного материала, и имеет фланцы для крепления преобразователя в трубопроводе. Изоляционный вкладыш, требуемых свойств (в соответствии с типом среды), установлен внутри корпуса. Катушки для создания необходимого магнитного поля устанавливаются непосредственно на измерительной трубе. Пара противоположно расположенных электродов изготовлена из нержавеющей стали или других материалов, выбранных согласно химическим свойствам измеряемой среды.

Электрическая схема помещена в стальной корпус (сварной) и имеет вывод электрического кабеля. В компактном исполнении индикатор размещен в алюминиевом корпусе непосредственно на преобразователе. В отдельном исполнении индикатор монтируется с помощью монтажных приспособлений на трубе или плоской поверхности. Габаритные размеры и масса преобразователя приведены в таблицах.



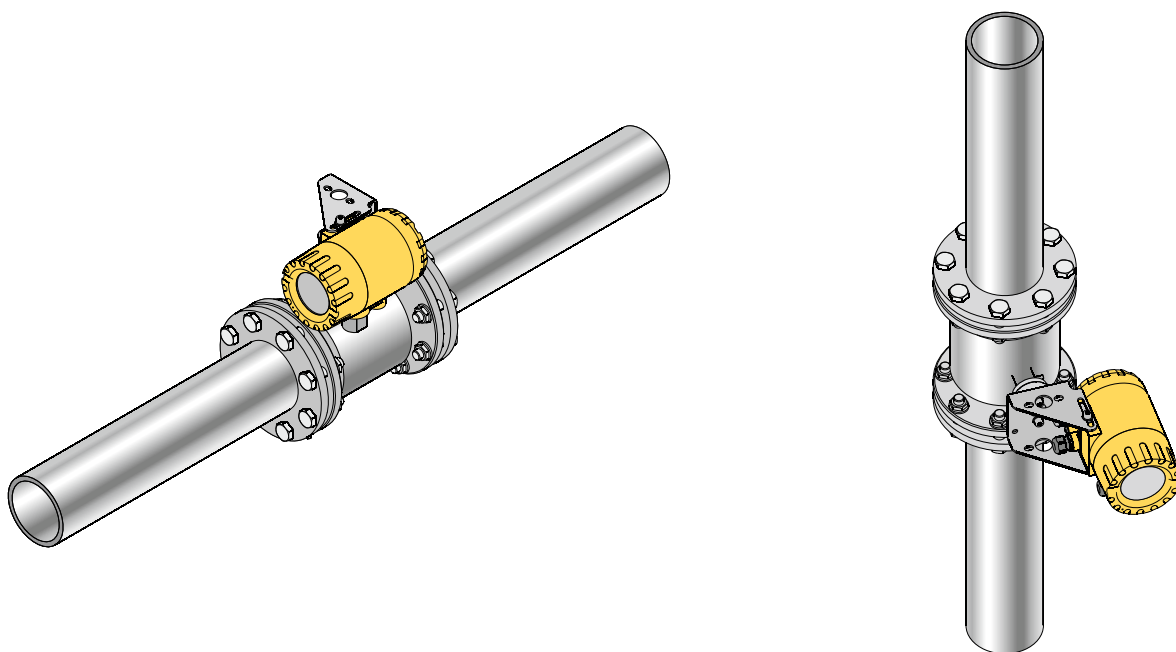
DN 10 – DN 150 A ± 5 мм, DN 200 – DN 1000 A ± 10 мм

Габаритные размеры PN 16 (стандартное исполнение)								
DN	PN	Размеры, мм						Масса, кг
		A	B	D1	D2	d	n	
10	16	150 или 200	153	90	60	14	4	2,5
15			155	95	65	14	4	2,5
20			160	105	75	14	4	3
25			167	115	85	14	4	3,5
32			180	140	100	18	4	5
40			185	150	110	18	4	6
50		200	191	165	125	18	4	7
65			209	185	145	18	4	8
80			224	200	160	18	8	9,5
100			245	220	180	18	8	12
125		250	276	250	210	18	8	15
150			305	285	240	22	8	20
200		350	340	295	22	12	36	
250		400	430	405	355	26	12	58
300		500	487	460	410	26	12	70
350			542	520	470	26	16	85
400		600	615	580	525	30	16	100
450			657	640	585	30	20	120
500			750	715	650	33	20	160
600			870	840	770	36	20	190
700	700	927	910	840	36	24	260	
800	800	1050	1025	950	39	24	350	
900	900	1145	1125	1050	39	28	450	
1000	1000	1285	1255	1170	42	28	550	

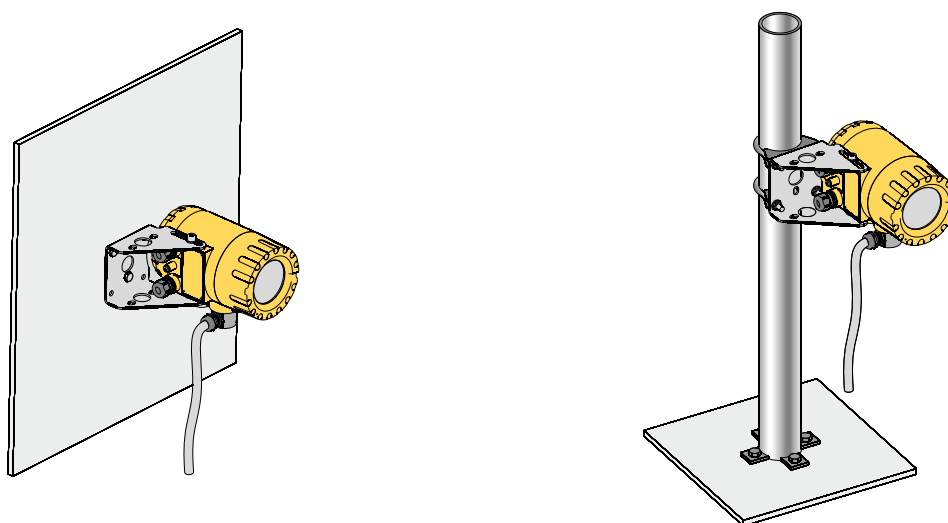
Габаритные размеры PN 25 (спец. исполнение)								
DN	PN	Размер [мм]						Масса [кг]
		A	B	D1	D2	d	n	
10	25	150 или 200	153	90	60	14	4	2,5
15			155	95	65	14	4	2,5
20			160	105	75	14	4	3
25			167	115	85	14	4	3,5
32			180	140	100	18	4	5
40			185	150	110	18	4	6
50		200	191	165	125	18	4	7
65			209	185	145	18	4	8
80			224	200	160	18	8	9,5
100		250	245	235	190	22	8	12
125			276	270	220	26	8	15
150		300	305	300	250	26	8	20
200		350	375	360	310	26	12	36
250		400	430	425	370	30	12	58
300		500	487	485	430	30	16	70
350			542	555	490	33	16	85
400		600	615	620	550	36	16	100
450			657	670	600	36	20	120
500			750	730	660	36	20	160
600			870	845	770	39	20	190
700	700	927	960	875	42	24	260	
800	800	1050	1085	990	48	24	350	
900	900	1145	1185	1090	48	28	450	
1000	1000	1285	1320	1210	56	28	550	

Габаритные размеры PN 40 (спец. исполнение)								
DN	PN	Размер [мм]						Масса [кг]
		A	B	D1	D2	d	n	
10	40	150 или 200	153	90	60	14	4	2,5
15			155	95	65	14	4	2,5
20			160	105	75	14	4	3
25			167	115	85	14	4	3,5
32			180	140	100	18	4	5
40			185	150	110	18	4	6
50		200	191	165	125	18	4	7
65			209	185	145	18	4	8
80			224	200	160	18	8	9,5
100		250	245	235	190	22	8	12
125			276	270	220	26	8	15
150		300	305	300	250	26	8	20
200		350	375	375	320	30	12	36
250		400	430	450	385	33	12	58
300		500	487	515	450	33	16	70
350			542	580	510	36	16	85
400		600	615	660	585	39	16	100
450			657	685	610	39	20	120
500			750	755	670	42	20	160
600			870	890	795	48	20	190

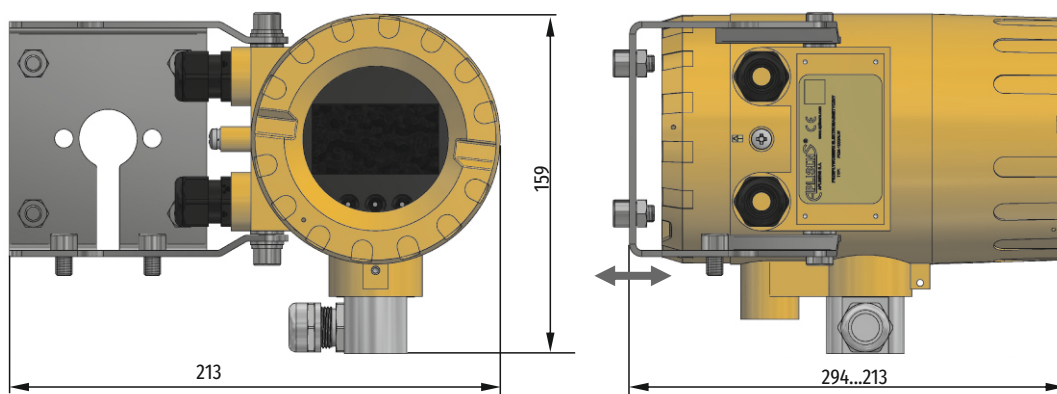
Пример установки расходомера в компактном исполнении:



Пример установки индикатора в раздельном исполнении:



Габаритные размеры индикатора

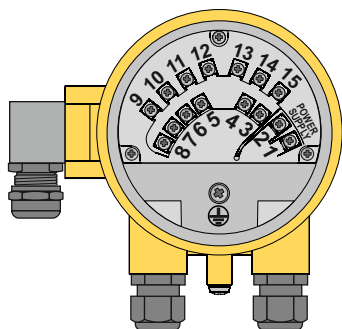
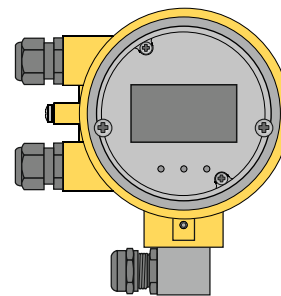


Настройка расходомера

Настройка расходомера осуществляется с помощью трех кнопок и дисплея, находящимся под винтовой крышкой со стеклом, или по связи RS485 и протокола Modbus RTU.

Примеры настраиваемых функций:

- обнаружение пустой трубы;
- раздельный или суммарный расчет общего расхода в обоих направлениях (счетчик).
- обнаружение низкого расхода
- дозировка
- сигнализация
- архивирование результатов измерений и событий



Электрические выводы

	№ клеммы	Описание		
			(-)	(+)
Питание	1	питание сети		питание низковольтное DC (опция)
	2			
Релейный выход ОС 1	3	полярность произвольная, гальванически изолирован, пассивный		
	4			
Импульсный/частотный выход	5	полярность произвольная, гальванически изолирован, пассивный		
	6			
Токовый выход 4+20 мА	7	(+)	активный/пассивный (активный стандартно)	
	8	(-)		
Связь	9	RS 485 A	гальванически изолирован, заземление должно быть подключено	
	10	RS 485 B		
	11	RS 485 заземление / экран		
Релейный вход пассивный	12	полярность произвольная, гальванически изолирован		
	13			
Цифровой выход ОС 2	14	полярность произвольная, гальванически изолирован, пассивный		
	15			

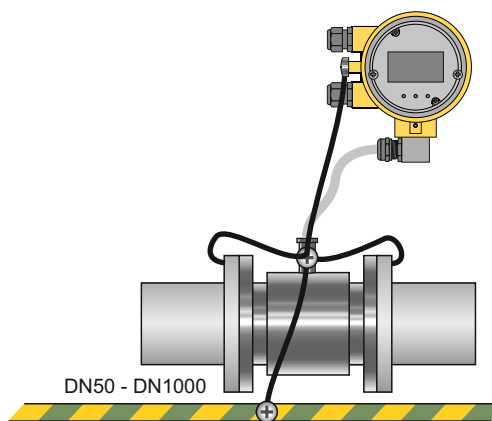
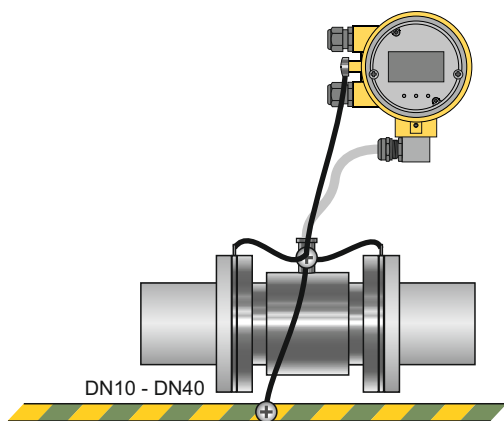
Класс защиты

Устройство имеет класс защиты I, если расходомер подключен к защитному заземлению, через клемму для подключения заземления. Измерительные цепи (к преобразователю) отделены от опасных напряжений усиленной изоляцией в соответствии с требованиями EN 61010-1.

Заземление

Защитное заземление

Клемма для подключения защитного заземления расположена в задней камере корпуса преобразователя. Подключение защитного заземления показано на рисунке выше.



Функциональное заземление

При установке расходомера в раздельном исполнении надо обеспечить надежное соединение и функциональное заземление преобразователя и индикатора. Корпус преобразователя и индикатора всегда должны быть подключены к точке заземления, как показано выше, провода заземления должны быть подключены от преобразователя к двум металлическим фланцам трубопровода.

Если расходомер расположен на нетокопроводящем трубопроводе, необходимо измеряемую среду заземлить другими методами, например, используя заземляющие кольца.

Расходомеры диаметров **DN 50 - DN1000** снабжены заземляющими электродами, которые имеют ту же функцию, что и заземляющее кольцо.

Техническая спецификация			
Индикатор		Преобразователь	
Минимальная проводимость измеряемой среды	≥ 5μS/см	Номинальный диаметр	DN 10...1000, (ANSI 0.5" ...40")
Входное сопротивление	≥ 10 ¹⁰ Ом	Максимальное давление	Стандарт 1,6 МПа (2,5 МПа, 4 МПа)
Точность измерений по EN 29 104	±0,5% знач. показания в диапазоне 20...100% Qmax	Присоединения к процессу	фланцы DIN (ANSI, BS)
	±1% знач. показания в диапазоне 10...20% Qmax		
Уровень отсечки низкого расхода	установленное значение	Диапазон рабочих температур (темпер. окр. среды.) -20...60°C	
Мгновенный расход	двухнаправленный (л/с, м³/ч, м³/с, другие)	Диапазоны температур для изолирующих покрытий	
		резина : -5... 90°C фторопласт : -25...130°C	
Баланс расходов	двухнаправленный (м³, л, другие)	Соединительный кабель	8 м (12, 24, 32, 40, 48 м)
Отсутствие расхода	обнуление в автоматическом режиме	Электроды	сталь 1.4571 (316Ti) (сталь 1.4404 (316L), Hastelloy, Тантал, Титан)
Конфигурация	3 кнопки или RS485 и протокол Modbus RTU		
Обнаружение пустой трубы	циклическое, программируемое	Труба преобразователя	Сталь 1.4541 (321)
Аналоговый выход	активный сигнал 4...20мА/500Ом (выход пассивный – специальное исполнение)	Изолирующее покрытие	
		Резина DN20...1000 Фторопласт DN10...500	
Импульсный /частотный выход	макс. 24 В/10 мА ; 0,1...500 Гц в частотном режиме ; по 500 Гц в импульсном режиме Пассивный выход, гальванически развязан, полярность произвольная	Внешний корпус и фланцы	
		углеродистая сталь 1.0352 нержавеющая сталь 1.4301 (304), или 1.4541 (321)	
Релейные выходы типа ОС	2 выхода типа открытый коллектор макс. 35V DC / 100 мА для каждого выхода гальванически изолированы, полярность произвольная	Защита от коррозии	Лакокраска Acrymetal
		Аксессуары	Заземляющие кольца из нержавеющей стали для труб DN10...DN40 не металлических
Коммуникационный выход	изолирован Modbus RTU/RS 485	Питание катушки возбудителя	Из индикатора
Релейный вход	5...35 В / 2 мА	Класс изоляции катушки возбудителя	
Пассивный вход, гальванически развязан, полярность произвольная		E	
Питание	от сети : 90...260 В / 50 Гц/15 ВА низковольтное, 10...36 В / 15 Вт	Степень защиты	IP67 (IP68 – специальное исполнение)
		Принцип измерения	электромагнитный
Степень защиты	IP66 (IP67 – специальное исполнение)	Дополнительные исполнения преобразователя	
Диапазон температур окружающей рабочей среды	-20...60°C	нержавеющая сталь гигиенические соединения DIN, Clamp, SMS	

*** условия определения погрешности измерений по EN 29 104:**

Скорость потока	0,3 – 12 м/с
Измеряемая среда	вода с температурой 10 – 30 °С
Проводимость	> 300 мкСм/см
Напряжение питания	Un ± 2% (Un – номинальное напряжение питания)
Температура окружающей среды	18 – 25 °С
Время стабилизации после подключения напряжения питания	не менее 20 мин.
Прямые участки трубопровода	10 диаметров до и 3 диаметра после преобразователя
Измерительный преобразователь	горизонтально отцентрирован, надлежащим образом заземлен

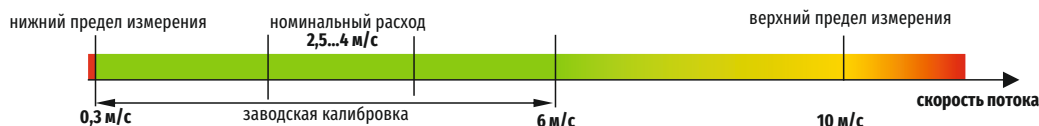
Рекомендуемый подбор DN расходомера - относительно номинального расхода

DN по DIN	Объемный расход	Объемный расход	Линейная скорость
	Qном, м³/ч	Qном, л/с	
			Vном, м/с
10	1	0,278	3,54
15	2	0,556	3,14
20	4	1,111	3,54
25	5	1,389	2,83
32	10	2,778	3,45
40	15	4,167	3,32
50	20	5,556	2,83
65	30	8,333	2,51
80	50	13,889	2,76
100	100	27,778	3,54
125	150	41,667	3,40
150	200	55,556	3,14
200	360	100,000	3,18
250	500	138,889	2,83
300	760	211,111	2,99
350	1000	277,778	2,89
400	1300	361,111	2,87
500	2000	555,556	2,83
600	3000	833,333	2,95
800	5000	1388,889	2,76
1000	8000	2222,222	2,83

Зависимость объемного расхода от скорости измеряемой среды							
Скорость потока V, м/с							
	0,300	1,000	2,000	3,000	4,000	5,000	6,000
DN							
10	0,085	0,283	0,565	0,848	1,131	1,414	1,696
15	0,191	0,636	1,272	1,909	2,545	3,181	3,817
20	0,339	1,131	2,262	3,393	4,524	5,655	6,786
25	0,530	1,767	3,534	5,301	7,069	8,836	10,603
32	0,869	2,895	5,791	8,686	11,581	14,476	17,372
40	1,357	4,524	9,048	13,572	18,096	22,619	27,143
50	2,121	7,069	14,137	21,206	28,274	35,343	42,411
65	3,584	11,946	23,892	35,838	47,784	59,729	71,675
80	5,429	18,096	36,191	54,287	72,382	90,478	108,573
100	8,482	28,274	56,549	84,823	113,097	141,372	169,646
125	13,254	44,179	88,357	132,536	176,714	220,893	265,072
150	19,085	63,617	127,234	190,852	254,469	318,086	381,703
200	33,929	113,097	226,194	339,292	452,389	565,486	678,583
250	53,014	176,714	353,429	530,143	706,858	883,572	1060,287
300	76,341	254,469	508,938	763,406	1017,875	1272,344	1526,813
350	103,908	346,360	692,721	1039,081	1385,441	1731,801	2078,162
400	135,717	452,389	904,778	1357,167	1809,556	2261,945	2714,334
500	212,057	706,858	1413,716	2120,573	2827,431	3534,289	4241,147
600	305,363	1017,875	2035,750	3053,625	4071,501	5089,376	6107,251
800	542,867	1809,556	3619,112	5428,668	7238,223	9047,779	10857,335
1000	848,229	2827,431	5654,862	8482,293	11309,724	14137,155	16964,586

Расход, м³/ч

График для подбора диаметра преобразователя



Специальные исполнения

IP68 – степень защиты корпуса преобразователя

IP67 – степень защиты корпуса индикатора

SN – материал корпуса – нержавеющая сталь

PN25; PN40 – статическое давление соотв. 2,5; 4 МПа

Q... – дополнительная тренировка прибора для увеличения надежности; подробности в РЭ

Способ заказа

PEM-1000ALW / ___ - ___ / ___ / ___ / ___ / ___ / ___

PEM-1000NW / ___ - ___ / ___ / ___ / ___ / ___ / ___ / L = ___ м

Диаметр номинальный: DN10...1000

Установлен диапазон измерений

Материал электродов: 316L, Hastelloy, Тантал, Титан

Материал изол. вкладыша: резина, тефлон

Коммуникационный выход: Modbus RTU/RS485

Питание: 90...260 В пер. ток, 10...36 В пост. ток

Специальные исполнения: IP68, IP67, SN, PN25, PN40

Длина кабеля (стандартно L=8м)

Промышленный индикатор двухпроводной линии типа ALW-N, не требующий дополнительного питания



- ✓ Входной ток 4...20 мА
- ✓ Алюминиевый корпус, IP66
- ✓ Взрывозащищенное исполнение 1 Exia IIC T4 Gb; 1 Exd IIC T4 Gb

Назначение, функция

Индикатор ALW-N предназначен для работы с любым устройством, имеющим выходной сигнал 4...20 мА. Показания с устройства могут быть масштабированы потребителем в диапазоне от -99999 до 99999.

Результат измерений отображается на 5-цифровом жидкокристаллическом индикаторе с подсветкой и высотой цифр 10 мм. Ниже под результатом измерений отображается значение тока в токовой петле 4...20 мА или процент от измерительного диапазона и единица измеряемой величины. Дополнительно у потребителя есть возможность установки десятичной точки и степени фильтрации показаний. Герметичный корпус со степенью защиты IP66, обеспечивает работу устройства в сложных условиях окружающей среды. Индикатор может быть установлен непосредственно на плоской конструкции или при помощи крепления WW-11ALW – на трубе $\varnothing 35... \varnothing 65$ мм. Индикатор не требует дополнительного питания.

Для работы с зондами глубины, предусмотрено специальное исполнение **PP** – соединение с атмосферой через влагонепроницаемую мембрану. Исполнение **PP** исключает **Ex**

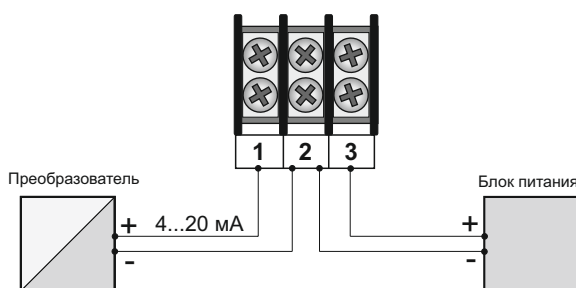
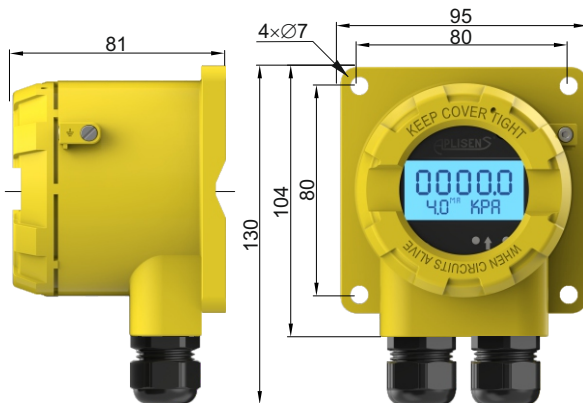


Схема электрических присоединений

Технические параметры

Погрешность показаний	0,2% ± 1 цифра
Входной сигнал	(4 ÷ 20) мА
Падение напряжения	макс. 3 В
с включенной подсветкой	макс. 6 В
Температура окружающей среды	-30...60°C
Степень защиты корпуса	IP66

Заводские установки:

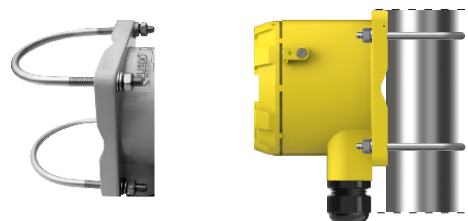
– масштабирование:	0...100,00
– единица:	%
– значение тока в токовой петле	4–20 мА

Способ заказа

ALW-N/___/___

Спец. исполнение: **Ex; Exd; IP67; PP**

Крепление на трубу **WW-11ALW**



По заказу

Крепление WW-11ALW, обеспечивающее установку индикатора на вертикальной или горизонтальной трубе $\varnothing 35... \varnothing 65$

Индикаторы двухпроводной линии типа PMS-11K (WW-45) и PMS-11N – не требующие дополнительного питания



**Индикатор PMS-11K
(WW-45)**



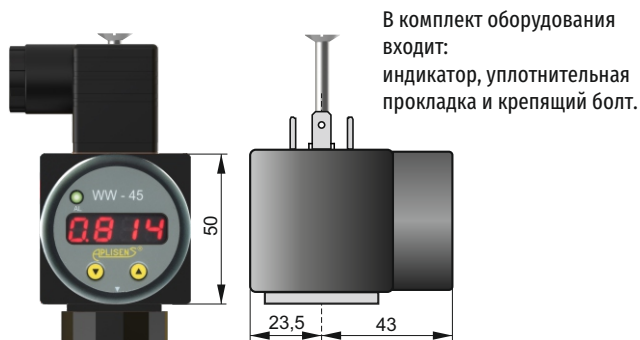
Индикатор PMS-11N
Габаритные размеры 115×65×55

Индикатор PMS-11K

Индикатор PMS-11K предназначен для совместной работы с любым устройством, имеющим выходной сигнал (4 ÷ 20) мА и оснащенный на выходе стандартным штепсельным разъемом типа DIN 43 650. Основным применением указателя является совмещение местного контроля с дистанционным контролем измерения давления или разности давлений. Индикаторы PMS-11K имеют возможность конфигурации диапазона показаний от -999 до 9999 и позицию десятичной точки. Оснащены дисплеем LED (красным) с высотой цифр 7,62 мм, а также программируемым дискретным выходом типа открытый коллектор (OC). Индикатор не требует дополнительного питания.

Индикатор PMS-11N

Индикатор PMS-11N предназначен для совместной работы с любым устройством, имеющим выходной сигнал (4 ÷ 20) мА. Индикаторы PMS-11N имеют возможность конфигурации диапазона показаний от -999 до 9999 и позицию десятичной точки. Оснащены дисплеем LED (красным) с высотой цифр 13 мм. Индикатор не требует дополнительного питания.



Технические данные

Погрешность показаний	0,2% ± 1 цифра
Входной сигнал	(4 ÷ 20) мА
Падение напряжения	макс. 6 В
Выход OC	60 мА, 30 В
Температура окружающей среды	-25...70°С
Степень защиты корпуса	IP65

**Код для заказов
PMS-11K**

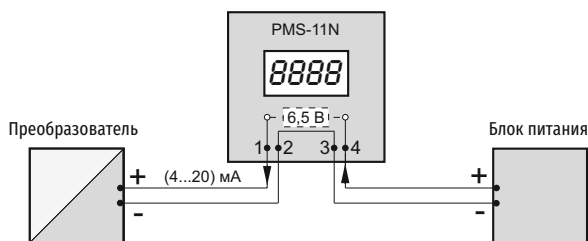


Схема электрических присоединений

Технические параметры

Погрешность показаний	0,2% ± 1 цифра
Входной сигнал	(4 ÷ 20) мА
Падение напряжения	макс. 6,5 В
Температура окружающей среды	-30...50°С
Степень защиты корпуса	IP65

**Код для заказов
PMS-11N**

Программируемый 2-х пороговый измеритель типа PMS-920

- ✓ **Токовый вход:** (4 ÷ 20), (0 ÷ 20) mA
- ✓ **Вход по напряжению:** (0 ÷ 5), (0 ÷ 10), (1 ÷ 5), (2 ÷ 10) V
- ✓ **Два релейных выхода** 1 A, 220 V
- ✓ **Питание** 85...260 V AC/DC
- ✓ **Встроенный вспомогательный блок питания** 24 V (пост. ток)
- ✓ **Цифровой выход** RS-485
- ✓ **Два варианта размеров индикатора:** 4×13 или 4×20



Предназначение

Регулятор PMS-920 предназначен для работы с измерительными приборами, имеющими стандартные выходные сигналы токовые или по напряжению. Прибор позволяет программировать 2 или 4 пороговые значения управляющие релейными выходами, состояние которых индицируют лампочки на лицевой панели регулятора. Встроенный вспомогательный блок питания 24 В позволяет питать преобразователь непосредственно от регулятора.

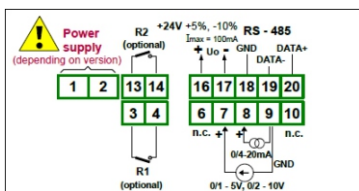
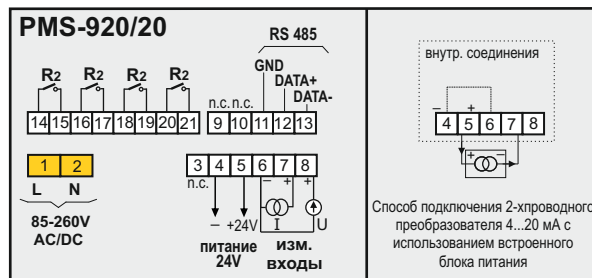
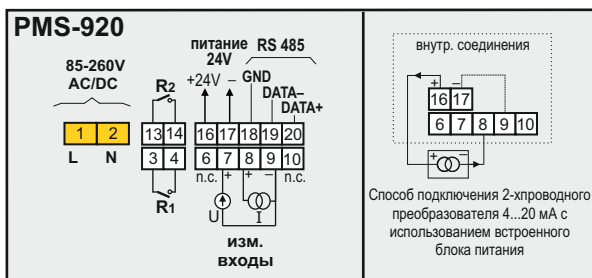
Измерительное устройство PMS-920 позволяет программировать следующие параметры:

- ♦ вид входного сигнала: (4 ÷ 20) mA, (0 ÷ 20) mA; (0 ÷ 5) V, (0 ÷ 10) V, (1 ÷ 5) V или (2 ÷ 10) V;
- ♦ цвет индикатора – зеленый или красный
- ♦ диапазон показаний измеряемой величины и позиции десятичной точки;
- ♦ уровень и гистерезис работы реле;
- ♦ состояние контактов во время сигнализации;
- ♦ пароль доступа к меню программного обеспечения;
- ♦ степень фильтрации показаний.

Технические данные

Входной сигнал	(4 ÷ 20) mA, (0 ÷ 20) mA; (0 ÷ 5) V, (0 ÷ 10) V, (1 ÷ 5) V или (2 ÷ 10) V
Диапазон показаний	-999 до 9999
Погрешность показаний	0,25% ± 1 цифра
Индикатор	LED 4×13 мм двухцветный (зеленый, красный) спец. исполнение LED 4×20 мм
Релейные выходы	2 спец. исполнение (для индикаторов 20 мм) 4
	1 A, 220 V, cos φ = 1
Питание	85...260 V AC/DC, макс. 2,5 VA
Встроенный вспомогательный блок питания	24 (пост. ток, стабилизир.), макс. 100 mA
Диапазон рабочих температур	0...50°C
Температура хранения	-10...70°C
Степень защиты корпуса	IP40 (спереди)
Габаритные размеры, мм	шир. 72, выс. 36, глуб. 100 монтажное отверстие 66,5×32,5
спец. исполнения:	
PMS-920/20	шир. 96, выс. 48, глуб. 100 монтажное отверстие 90,5×43

Схемы электрических выводов



Отображение заводской наклейки

Способ заказа

PMS-920/ _____

Специальные исполнения:
20 – индикатор 4×20 мм, корпус 96×48×100 мм

Программируемый 4-х пороговый измеритель типа PMS-970T



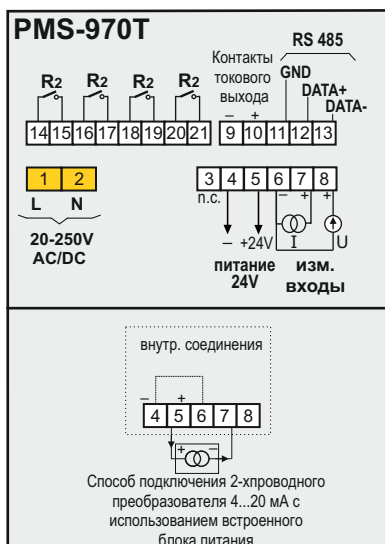
Габаритные размеры:
 ширина **48**, высота **96**, глубина **120**
Размеры монтажного
отверстия: 44,5 × 91,5

- ✓ Универсальный измерительный вход
4...20 мА, 0...20 мА или 0...10 В
- ✓ Индикатор LED 4×7 мм + 26-сегментный
линейный индикатор (барграф)
- ✓ Встроенный блок питания 24 В пост. тока
- ✓ Дополнительные возможности:
 - ⇒ 4 релейных выхода 1 А, 230 В
 - ⇒ пассивный токовый выход

Назначение, функция

Программируемый 4-х пороговый измеритель PMS-970T предназначен для работы с измерительными преобразователями, имеющими унифицированный выходной сигнал по току или напряжению. Результат измерений отображается одновременно на 4-х цифровом LED индикаторе и на 26-сегментном трёхцветном линейном индикаторе. Устройство позволяет программировать значения пороговых уровней, управляющих выходными реле. Значения пороговых уровней указываются на линейном индикаторе, а их превышение дополнительно сигнализируется светодиодами на лицевой панели измерителя. Возможно использование как линейной характеристики преобразования, так и произвольной многоотрезочной, задаваемой потребителем. Измеритель дополнительно может быть оснащён цифровым выходом RS-485/MODBUS RTU и пассивным токовым выходом с программируемым диапазоном изменения тока.

Схема электрических выводов



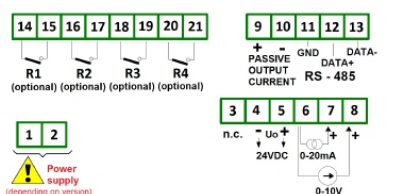
Измеритель позволяет программировать следующие параметры:

- ◆ диапазон показаний измеряемой величины и позицию десятичной точки;
- ◆ пороговый уровень и гистерезис работы реле;
- ◆ состояние контактов реле: нормально-замкнутые или нормально-разомкнутые;
- ◆ тип характеристики преобразования входного сигнала (многоотрезочная аппроксимация, макс. 15 отрезков);
- ◆ степень фильтрации показаний;
- ◆ функцию „переменного включения реле”, применяемую для выравнивания эксплуатационного износа группы насосов;
- ◆ режим работы линейного индикатора: двух- или трёхцветный.

Технические данные

Входной сигнал	0/4...20 мА или 0...10 В
Диапазон показаний	-999 до 9999
Погрешность показаний	±0,1%
Релейные выходы	4 × 1 А/250 В AC, NO
Питание	20-250 В AC/DC
Встроенный блок питания	24 В DC стабилиз., макс. 25 мА
Диапазон рабочих температур	-20...50°С
Температура хранения	-20...70°С
Корпус	щитовой, IP65 (с лицевой стороны)

Отображение заводской наклейки



Способ заказа

PMS-970T / /

4 – количество выходных реле

WY – пассивный токовый выход

Программируемый 4-х пороговый измеритель типа PMS-970P

- ✓ Универсальный измерительный вход
4...20 мА, 0...20 мА или 0...10 В
- ✓ Индикатор LED 4 × 20 мм, красный
- ✓ Встроенный блок питания 24 В пост. тока
- ✓ Дополнительные возможности:
 - ⇒ 4 релейных выхода 1 А, 250 В
 - ⇒ пассивный токовый выход
 - ⇒ цифровой выход RS-485



Назначение, функция

Программируемый 4-х пороговый измеритель PMS-970P предназначен для работы с измерительными преобразователями, имеющими унифицированный выходной сигнал по току или напряжению. Устройство позволяет программировать значения пороговых уровней, управляющих выходными реле. Значения пороговых уровней указываются на линейном индикаторе, а их превышение дополнительно сигнализируется светодиодами на лицевой панели измерителя. Возможно использование как линейной характеристики преобразования, так и произвольной многоотрезочной, задаваемой потребителем. Измеритель дополнительно может быть оснащён цифровым выходом RS-485/MODBUS RTU и пассивным токовым выходом с программируемым диапазоном изменения тока.

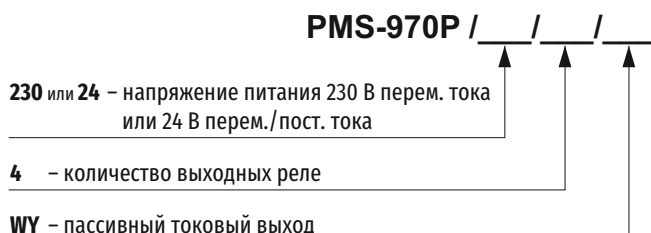
Измеритель позволяет программировать следующие параметры:

- ◆ диапазон показаний измеряемой величины и позицию десятичной точки;
- ◆ пороговый уровень и гистерезис работы реле;
- ◆ состояние контактов реле: нормально-замкнутые или нормально-разомкнутые;
- ◆ тип характеристики преобразования входного сигнала (многоотрезочная аппроксимация, макс. 15 отрезков);
- ◆ степень фильтрации показаний;
- ◆ функцию „переменного включения реле”, применяемую для выравнивания эксплуатационного износа группы насосов.

Технические данные

Входной сигнал	0/4...20 мА или 0...10 В
Диапазон показаний	-999 до 9999
Погрешность показаний	±0,1%
Релейные выходы	4 × 1 А/250 В AC, NO
Питание	24 В AC/DC или 230 В AC
Встроенный блок питания	24 В DC стабилиз., макс. 25 мА
Диапазон рабочих температур	5...40°С
Температура хранения	-10...70°С
Корпус	щитовой, IP65 (с лицевой стороны)

Способ заказа

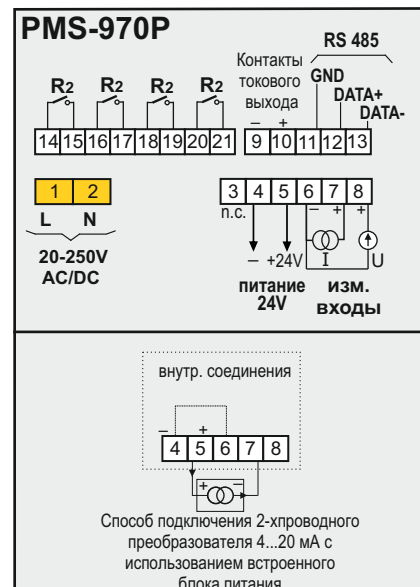


Габаритные размеры:

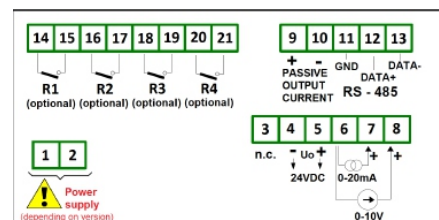
ширина **96**, высота **48**, глубина **100**

**Размеры монтажного
отверстия: 90,5 × 43**

Схема электрических выводов



Отображение заводской наклейки



Программируемый 2-х пороговый измеритель типа PMS-620N



Гермовводы M12x1,5

Степень защиты корпуса IP65

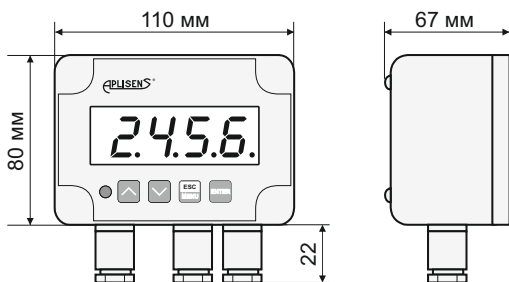
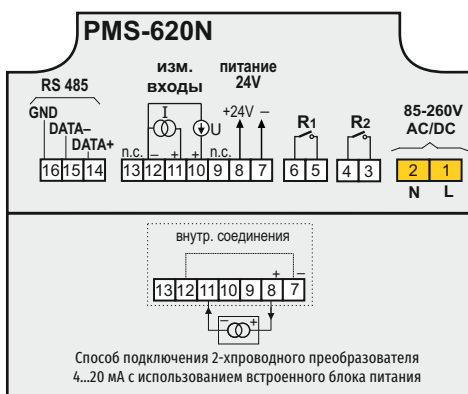
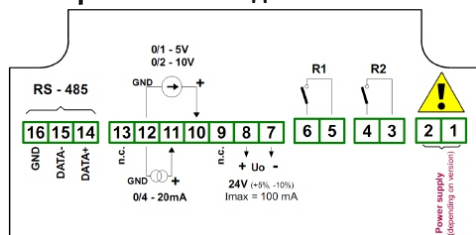


Схема электрических выводов



Отображение заводской наклейки



- ✓ Индикатор LED 4 × 20 мм, красный
- ✓ Точковый вход: (4 ÷ 20), (0 ÷ 20) мА
- ✓ Вход по напряжению: (0 ÷ 5), (0 ÷ 10), (1 ÷ 5), (2 ÷ 10) В
- ✓ Два релейных выходов 1 А, 220 В 50 Гц
- ✓ Цифровой выход RS-485
- ✓ Вспомогательный блок питания 24 В пост. тока

Предназначение, функция

Регулятор PMS-620N предназначен для работы с измерительными приборами, имеющими стандартные выходные сигналы токовые или по напряжению. Прибор позволяет программировать 2 пороговые значения управляющие релейными выходами, состояние которых индицируют лампочки на лицевой панели регулятора. Встроенный вспомогательный блок питания 24 В позволяет питать преобразователь непосредственно от регулятора.

Измерительное устройство PMS-620N позволяет программировать следующие параметры:

- ◆ вид входного сигнала: (4 ÷ 20) мА, (0 ÷ 20) мА;
- ◆ (0 ÷ 5) В, (0 ÷ 10) В, (1 ÷ 5) В или (2 ÷ 10) В;
- ◆ диапазон показаний измеряемой величины и положение десятичной точки;
- ◆ пороговый уровень и гистерезис работы реле;
- ◆ состояние контактов во время сигнализации;
- ◆ пароль доступа к меню программного обеспечения.

Технические данные

Входной сигнал	(4 ÷ 20) мА, (0 ÷ 20) мА; (0 ÷ 5) В, (0 ÷ 10) В, (1 ÷ 5) В или (2 ÷ 10) В
Индикатор	4 × 20 мм, красный
Диапазон показаний	-999 до 9999
Погрешность показаний	0,25% ± 1 цифра
Релейные выходы	2 1 А, 220 В 50 Гц, cos φ = 1
Питание	85...260 В AC/DC, макс. 2,5 В·А встроенный дополнительный блок питания 24 В пост. тока, макс. 25 мА
Диапазон рабочих температур	0...50°С
Температура хранения	-10...70°С
Корпус	настенный, IP65

Специальное исполнение



PMS 620N/30

PMS 620N/30
Индикатор LED 4x57 мм красный
Габаритные размеры [мм] 230x162x96,5

Код для заказов
PMS-620N

Программируемый индикатор типа PMS-620TE

- ✓ Величина тока на входе
4...20 мА либо 0...20 мА
- ✓ Величина напряжения на входе
0...5 В, 1...5 В, 0...10 В, 2...10 В
- ✓ Питание от сети 230В
- ✓ Интерфейс RS-485



ПРЕДНАЗНАЧЕНИЕ, ФУНКЦИЯ

Индикатор PMS-620TE предназначен для работы с измерительными преобразователями, имеющими унифицированный выходной сигнал по току или напряжению. Он имеет возможность цифрового показания измеряемой величины в диапазоне от -999 до 9999.

Потребитель может заказать фирме «Аплисенс» сконфигурировать следующие параметры работы индикатора:

- вид входного сигнала: 4...20 мА или 0...20 мА; 0...5 В, 1...5 В, 0...10 В или 2...10 В;
- диапазон показаний измеряемой величины и позиции десятичной точки.

Пользователь может произвести изменение заводских установок, а также конфигурацию дополнительных параметров:

- пароля доступа в меню программирования;
- степени фильтрации показаний.

Габаритные размеры [мм]:

ширина 72, высота 36, глубина 95

Размеры монтажного отверстия [мм]
67 × 32,5

ТЕХНИЧЕСКИЕ ДАННЫЕ

Входной сигнал	4...20 мА или 0...20 мА, 0...5 В, 1...5 В, 0...10 В или 2...10 В
Диапазон показаний	от -999 до 9999
Интерфейс	RS-485
Погрешность показаний	±0,1% ± 1 цифра
Индикатор	LED 4 × 13 мм
Питание	230 В ± 10%, макс. 1,5 В·А
Диапазон рабочих температур	-20...50 °С
Температура хранения	-20...70 °С
Корпус	щитовой IP40 (с лицевой стороны) IP20 (со стороны зажимов)

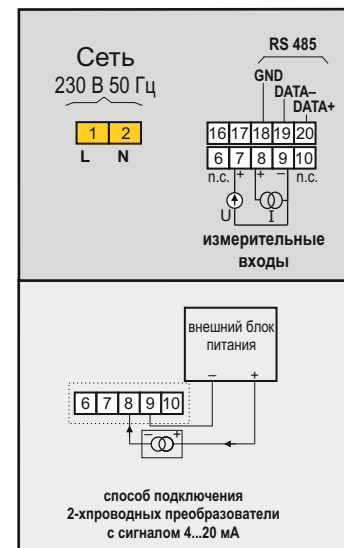


Схема электрических выводов

СПОСОБ ЗАКАЗА

Индикатор с заводскими установками:
Входной сигнал 4...20 мА, диапазон показаний 0...100.0

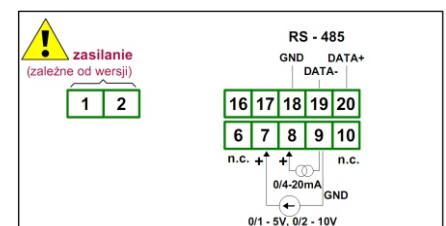
PMS-620TE

Индикатор сконфигурированный
фирмой «Аплисенс»
по желанию пользователя:

PMS-620TE / / ÷

Входной сигнал: 4...20 мА, 0...20 мА,
0...5 В, 1...5 В, 0...10 В или 2...10 В

Диапазон показаний



Отображение заводской наклейки

Сетевой блок питания типа ZL-24-08

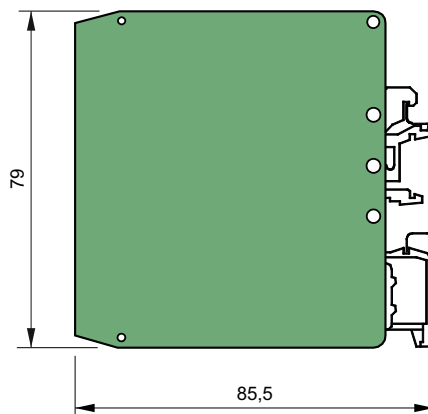
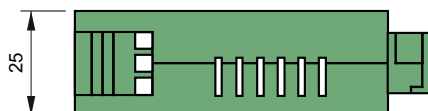


- ✓ Максимальный выходной ток 800 мА
- ✓ Светодиодная индикация выходного напряжения
- ✓ Защита от перегрузки и короткого замыкания
- ✓ Защита от перенапряжения
- ✓ Возможность монтажа на DIN рейке (TS35, TS32)

Назначение

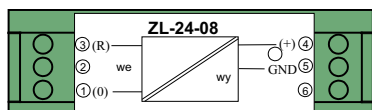
Сетевой блок питания ZL-24-08 предназначен для питания от сети переменного тока 220 В, 50 Гц, оборудования требующего питания постоянным напряжением 24 В.

Основное назначение ZL-24-08 – питание приборов и аппаратуры автоматики стабилизированным напряжением 24 В.



Технические параметры

Напряжение входное	220 В, 50 Гц (+15%, -20%)
Ток входной	≤ 100 мА
Напряжение выходное	24 ± 1,2 В пост. ток
Максимальный ток нагрузки	0,8 А
Рабочий ток нагрузки	0,1...0,5 А
Выходная мощность	≤ 20 Вт
Гальваническое разделение	импульсный трансформатор
Тест сопротивления на пробой	1,5 кВ АС, 50 Гц, 1 мин.
Рабочая температура	5...60 °С
Материал корпуса	UEGM 25 (PHOENIX)
Степень защиты корпуса	IP20
Масса	0,25 кг



Лицевая сторона ZL-24-08

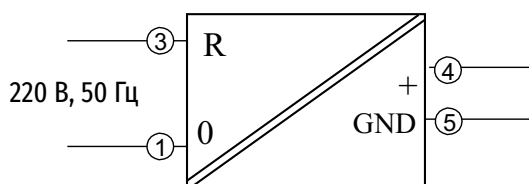


Схема электрических присоединений

Внимание: при установке необходимо сохранять расстояние до соседних приборов с целью обеспечения нормальной вентиляции и оттока тепла. Минимальное расстояние от боковых стенок блока питания до соседних приборов 15 мм.

Способ заказа

ZL-24-08

Устройство защиты от перенапряжения тип UZ-2

Назначение

Устройство защиты UZ-2 предназначено для защиты преобразователей от перенапряжения в цепи питания датчика. Наиболее часто встречающиеся электрические факторы опасные для преобразователей:

- ◆ импульсы напряжения и тока, возникающие в линии питания преобразователя, вызванные, напр. обрывом цепи с индуктивностью, влиянием высокочастотных цепей;
- ◆ перенапряжение от влияния грозových разрядов.

Необходимо учитывать, что UZ-2 не может быть использовано в качестве основного устройства защиты от грозových разрядов, а только лишь как дополнительное оборудование для защиты преобразователей.

UZ-2 представляет собой род барьера, схема которого состоит из диодов Зенера резисторов, и газовых разрядников.

Защитные свойства барьера основаны на ограничении величины напряжения, которое может быть подано на преобразователь в случае перенапряжения, до величины напряжения диода Зенера т.е. около 43 В. Защищаются оба провода линии связи независимо друг от друга.

Монтаж

Устройство необходимо монтировать вблизи преобразователя, электрические подключения выполняются согласно схеме. Необходимо обеспечить надежное заземление устройства.

Электрические параметры

Максимальный рабочий ток	150 мА
Максимальное рабочее напряжение	36,5 В (пост. ток)

Код для заказа

Вариант настенный	UZ-2/N
Вариант на рейке	UZ-2/L

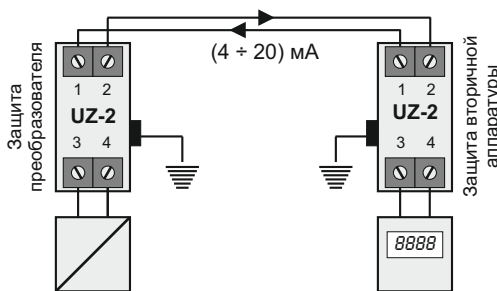
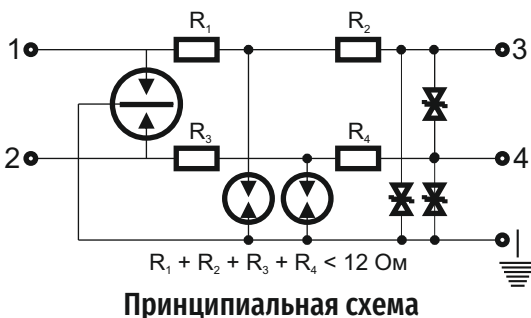


Схема элетрических присоединений



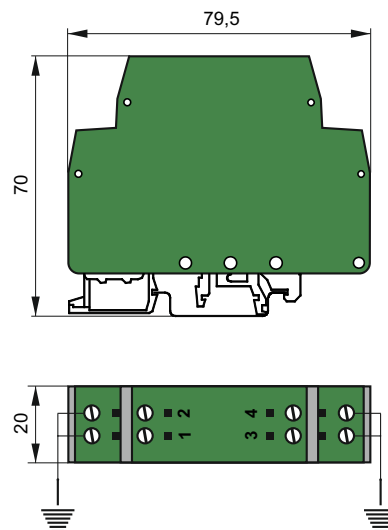
Принципиальная схема



Вариант настенный IP65
Толщина коробки 55 мм



Вариант на рейке
TS-35 и TS-32



Устройства для связи с преобразователями, с протоколом HART и Modbus RTU производства «Аплисенс»



**Коммуникатор
KAP-03, KAP-03Ex**



**Конвертер
HART/USB**



**Конвертер
RS-485/USB**

Коммуникатор KAP-03, KAP-03Ex

Коммуникатор KAP-03, предназначен для связи и обмена данными с преобразователями производства фирмы «Аплисенс», имеющими выходной сигнал 4–20 мА с протоколом HART. Коммуникатор KAP-03 является переносным устройством с собственным аккумуляторным питанием.

В зависимости от внедренного программного обеспечения работает с интеллектуальными преобразователями давления, разницы давлений, с зондами глубины либо преобразователями температуры.

Для связи с преобразователями во взрывоопасной зоне доступен коммуникатор в искробезопасном исполнении KAP-03Ex: ExII2GEx ia IICT T4 Gb.

Конвертер HART/USB

Конвертер HART/USB, предназначен для связи и обмена данными с преобразователями давления, разницы давлений, зондами глубины и преобразователями температуры производства фирмы «Аплисенс», имеющими выходной сигнал 4...20 мА с протоколом HART.

Конвертер HART/USB, позволяет подключить преобразователи с компьютером PC – при помощи кабеля (с компьютером, оснащенным разъемом USB) или без кабеля (с компьютером, оснащенным в интерфейс Bluetooth). Подробные требования оборудования, касающиеся подключения конвертера с компьютером изложены в руководстве по эксплуатации конвертера HART/USB. Преобразователь, подключенный к компьютеру при помощи конвертера, обслуживается конфигурационной программой Report 2 производства фирмы «Аплисенс» или другими программами, использующих библиотеки EDDL и DTM.

Конвертер RS-485/USB

Конвертер RS-485/USB, предназначен для связи и обмена данными с преобразователями давления и зондами глубины производства фирмы «Аплисенс», оснащенными протоколом цифровой трансмиссии Modbus RTU.

Конвертер RS-485/USB, обеспечивает подключение преобразователей с компьютером PC. Преобразователь, подключенный с компьютером при помощи конвертера, обслуживается конфигурационной программой Modbus Configurator производства фирмы «Аплисенс».

Способ заказа

KAP-03 – коммуникатор для преобразователей с протоколом HART

KAP-03Ex – коммуникатор для преобразователей с протоколом HART в искробезопасном исполнении

Конвертер HART/USB – конвертер для подключения преобразователя с протоколом HART с компьютером

Report 2 – конфигурационная программа к конвертеру HART/USB

Конвертер RS-485/USB – конвертер для подключения преобразователя с протоколом Modbus RTU с компьютером

Modbus Configurator – конфигурационная программа для конвертера RS-485/USB

Таблица 1

Коррозионная стойкость материалов

Коррозионная среда	Температура °С	Концентрация %	Углерод. сталь	Нерж. ст. AISI 304	Нерж. ст. AISI 316	Бронза	Латунь	Монель 400	Никель	Hastelloy B	Hastelloy C	Титан	ПВХ	Haar	PTFE	VTON	Фторуглеродные масла
Алюминия гидроокись	100	все	B	B	B	B	B	B	B	C	B	A	A	A	A	B	
Алюминий сернокислый	100	все	D	D	A	C	D	D	D	A	A	A	A	A	A	A	
Алюминия хлорид	100	все	D	D	D	D	D	D	D	A	B	A	A	A	A	A	
Амиллацетат	121,1	все	B	B	A	A	A	A	A	A	A	A	D	C	A	C	
Аммиак сухой	315,6	100	A	A	A	D	D	A	A	A	A	C	A	a	A	C	
Аммония гидроксид	100	все	B	B	B	D	D	D	D	B	B	D	A	A	A	B	
Аммония нитрат (аммиачная селитра)	100	все	D	C	B	D	D	D	D	C	B	A	A	A	A	C	♦
Аммония сульфат	100	<50	D	D	B	C	D	B	B	C	B	A	A	A	A	C	
Аммония хлорид	100	<40	D	D	C	C	D	B	B	B	A	A	A	A	A	A	
Ангидрид уксусный	79,4	все	D	D	B	D	D	C	C	B	A	A	D	A	A	C	
Анилин	121,1	100	A	A	A	D	D	B	B	B	B	A	D	C	A	C	
Аргон	148,9	100	A	A	A	A	A	A	A	A	A	A	A	A	A	A	
Асфальт	121,1		B	B	A	B	B	A	A	B	A	A	B	A	A	A	
Атмосфера загородная			B	A	A	A	A	A	A	A	A	A	A	A	A	A	
Атмосфера промышленная и морская			B	A	A	A	B	A	A	A	A	A	A	A	A	A	
Ацетилен, сухой	204,4	100	A	A	A	D	D	B	B	A	A	A	A	A	A	A	
Ацетон	37,8	все	B	B	B	A	A	A	A	A	A	A	D	A	A	C	
Бензин	100	все	B	B	B	A	B	A	A	B	B	A	C	C	A	B	
Бензидин			B	B	B	B	B	B	B	B	B	A	C	A	A	B	
Бокситы и вода	100	все	B	B	A	B	B	B	B	B	B	A	A	A	A	A	
Бром сухой	51,7	100	D	D	D	D	D	A	A	A	A	A	D	A	A	A	
Бромбензол	100	100	C	B	B	B	B	B	B	B	B	A	C	B	A	B	
Бура (борат натрия)	100	<50	B	B	C	A	A	A	A	A	B	A	A	A	A	A	
Бутан	100		A	A	A	A	A	A	A	A	A	A	B	A	A	A	
Бутиловый спирт	100		B	A	A	A	A	A	A	A	A	A	B	A	A	A	
Виски	100		C	A	A	B	B	A	B	A	A	A	B	A	A	A	
Вода газированная	100	все	D	A	B	B	D	C	C	A	A	A	A	A	A	A	
Вода морская	23,9		D	C	C	D	C	A	A	A	A	A	a	a	A	A	
Вода (деминерализованная)	100		C	A	A	A	B	A	A	A	A	A	A	A	A	A	
Водород	260		B	A	A	A	A	A	A	A	A	A	A	A	A	A	
Водород хлористый	204,4		D	C	C	D	D	A	A	A	A	A	A	A	A	A	
Водород фтористый, сухой	93,3	100	C	B	B	C	C	B	B	C	B	C	A	A	A	C	
Водорода перекись	100	30	D	C	B	D	D	C	C	C	C	A	A	A	A	A	♦
Водорода перекись	100	30	D	C	B	D	D	C	C	C	C	A	A	A	A	A	♦
Водорода перекись	100	100	D	C	C	D	D	C	C	D	C	A	A	A	A	A	♦
Газолин (бензин)	93,3		A	A	A	A	A	C	A	A	A	A	A	A	A	A	
Гексан, сухой	100		A	A	A	A	A	A	A	A	A	A	A	A	A	A	
Глицерин	100	все	B	A	A	B	B	A	A	A	A	A	A	A	A	A	
Глюкоза	148,9	все	B	A	A	A	A	A	A	A	A	A	A	A	A	A	
Кали едкое (калия гидроокись)	100	<50	D	B	B	D	D	A	A	B	C	D	A	A	A	C	
Калий-натрий виннокислый	100	100	D	B	B	B	C	B	B	B	B	A	A	A	A	A	
Кальция бисульфит	100	все	D	C	B	D	D	D	D	D	C	A	A	A	A	A	
Кальция гидроксид (гашеная известь)	100	10	B	B	B	B	B	B	B	B	A	C	A	A	A	A	
Кальция гипохлорит (хлорная известь)	100	все	B	B	B	C	C	B	B	C	B	A	A	A	A	B	♦
Кальция хлорид	100	все	C	C	C	B	C	B	A	B	A	A	A	A	A	A	
Канифоль	371,1	100	D	B	B	B	B	A	A	B	A	A	A	A	A	A	
Керосин	148,9		A	A	A	A	A	A	A	A	A	A	A	A	A	A	
Кислород	148,9	все	A	A	A	A	A	A	A	A	A	A	A	A	A	A	
Кислота азотная	23,9	все	D	A	A	D	D	D	D	D	B	A	A	A	A	A	
Кислота азотная	100	все	D	C	C	D	D	D	D	D	D	A	C	B	A	C	
Кислота бензойная			D	D	B	C	C	B	B	A	A	A	A	A	A	A	
Кислота борная	100	все	D	D	B	B	B	B	B	A	A	A	A	A	A	A	
Кислота бромистоводородная	100	все	D	D	D	D	D	D	D	B	D	A	B	A	A	A	
Кислота винная	100		D	A	A	B	C	B	B	B	B	A	A	A	A	A	
Кислота дубильная	100	все	C	B	B	B	C	B	B	B	B	A	A	A	A	A	
Кислоты жирные	260	100	D	C	A	C	C	B	A	A	A	A	A	A	A	A	
Кислота лимонная	100	все	D	C	A	C	D	C	C	A	A	A	A	A	A	A	
Кислота масляная (бутановая)	100	все	D	C	B	C	D	B	C	B	A	A	C	A	A	C	
Кислота молочная	100	все	D	C	B	D	D	D	D	B	B	A	A	C	A	A	
Кислота муравьиная	100	все	D	B	D	B	C	B	B	A	A	A	B	A	A	A	

A = рекомендуется
B = приемлемо
C = не рекомендуется
D = не допустимо

Максимальный срок службы
Хороший срок службы
Малый срок службы
Нет срока службы

Коррозия < 0,05 мм/год
Коррозия 0,05...0,5 мм/год
Коррозия 0,05...1,27 мм/год
Коррозия > 1,27 мм/год

Пользователь, руководствуясь этой таблицей, может выбрать наиболее подходящий материал для своих рабочих условий. (Толщина мембран разделителей составляет от 0,05 до 0,15 мм, в зависимости от используемого материала и типа разделителя). Дополнительную информацию вы можете получить в нашем техническом отделе.

Продолжение таблицы 1

Коррозионная среда	Температура °С	Концентрация %	Углерод. сталь	Нерж. ст. AISI 304	Нерж. ст. AISI 316	Бронза	Латунь	Мопел 400	Никель	Hastelloy B	Hastelloy C	Тантал	ПВХ	Halar	PTFE	VITON	Фторуглеродные масла
Кислота перхлорная	48,9	все	D	D	D	D	D	D	D	C	D	A	D	A	A	A	
Кислота пикриновая	100	все	D	V	V	D	D	D	D	D	V	A	C	A	A	A	
Кислота плавиковая	100	все	D	D	D	C	D	V	D	V	V	D	C	A	A	C	
Кислота серная	100	10	D	D	D	D	D	D	D	C	V	A	A	A	A	A	
Кислота серная	100	<30	D	D	D	D	D	D	D	V	C	A	V	A	A	A	
Кислота серная	100	100	D	D	D	D	D	D	D	V	V	A	C	A	A	A	
Кислота серная дымящая	79,4	100	D	A	V	D	D	D	D	V	V	C	C	A	A	V	
Кислота сернистая	100	все	D	C	C	C	C	C	D	C	V	V	A	A	A	A	
Кислота соляная	100	все	D	D	D	D	D	D	D	V	C	A	V	A	A	A	
Кислота трихлоруксусная	100	все	D	D	D	D	D	V	C	V	V	A	D	C	A	C	
Кислота уксусная	93,3	все	D	C	V	C	D	C	D	C	A	A	C	A	A	C	
Кислота фосфорная	100	все	D	C	C	D	D	D	V	C	A	A	A	A	A	A	
Кислота фталевая	121,1	100	V	A	A	C	C	A	A	V	A	A	C	V	A	V	
Кислота фторкремниевая	23,9	10	D	V	V	C	C	A	V	V	A	C	A	A	A	V	
Кислота хлоруксусная	100	все	D	D	D	D	D	C	C	D	A	A	C	A	A	C	
Кислота хромовая	100	все	C	D	D	D	D	D	D	D	D	A	C	A	A	A	
Кислота щавелевая	100	все	D	D	D	V	C	V	C	V	V	A	A	A	A	A	
Клей	148,9	все	C	A	A	A	V	A	A	A	A	A	A	A	A	A	
Кофе	100	все	D	V	A	A	C	V	V	V	A	A	A	A	A	A	
Креозол	100	все	V	A	A	V	C	V	V	V	A	A	D	A	A	A	
Креозот	100	все	V	V	V	V	C	V	V	V	V	A	A	D	A	A	
Известь	100	все	V	V	V	V	V	V	V	V	A	A	A	A	A	A	
Лак	121,1		A	A	A	V	V	A	A	A	A	A	D	A	A	A	
Лаки и растворители	93,3	все	V	A	A	A	V	A	A	A	A	A	D	C	A	C	
Магния окись (магнезия)	100	все	V	V	V	A	V	V	A	V	V	D	A	A	A	A	
Магний серноокислый (сульфат)	100	<50	V	A	A	A	V	A	A	C	A	A	A	A	A	A	
Магний хлористый	100	<40	D	D	C	V	C	V	A	A	A	V	A	A	A	A	
Масло кукурузное	260	все	D	V	A	A	C	V	V	A	A	A	A	A	A	A	
Масло льняное	100	23,9	A	A	A	V	C	V	V	V	V	A	A	A	A	A	
Масло силиконовое	100	все	V	A	A	V	V	A	A	A	A	A	A	A	A	A	
Меди нитрат (медь азотнокислая)	100	все	D	V	V	D	D	D	D	D	D	A	A	A	A	A	♦
Меди сульфат (медный купорос)	100	<40	D	C	V	C	D	D	D	C	A	A	A	A	A	A	
Меди хлорид	100	все	D	D	D	C	D	D	D	D	D	A	A	A	A	A	
Метил хлористый, сухой	100	100	A	V	A	A	V	V	V	V	V	A	D	A	A	A	
Метил хлористый	100	100	C	C	C	C	V	V	C	A	A	A	D	C	A	V	
Масло силиконовое	100	все	V	A	A	V	V	A	A	A	A	A	A	A	A	A	
Молоко			D	A	A	V	C	C	A	V	V	A	A	A	A	A	
Мочевина	37,8	50	C	A	A	V	V	V	V	V	V	A	A	A	A	A	
Мыло и моющие средства	100	все	V	A	A	A	V	A	A	A	A	A	A	A	A	A	
Натрия бикарбонат	100	20	V	A	A	V	V	A	A	V	V	A	A	A	A	A	
Натрия бисульфат	100	<10	D	V	V	V	D	V	V	V	V	A	A	A	A	A	
Натрия бисульфит	100	<40	D	D	C	C	C	V	C	C	V	A	A	A	A	A	
Натрия карбонат	100	<40	V	V	V	V	C	V	V	V	V	A	A	A	A	A	
Натрия хлорид (поваренная соль)	100	<40	C	C	C	V	V	V	V	V	V	A	A	A	A	A	
Натрия цианид	100	10	V	A	A	D	D	D	D	V	C	A	A	A	A	A	
Натрия гидроксид (едкий натр)	82,2	<60	C	V	A	V	C	A	A	A	V	D	A	A	A	C	
Натрия гипохлорит	23,9	10	D	D	D	D	D	D	D	C	A	A	A	A	A	A	♦
Натрия нитрат	100	<50	V	A	A	C	C	V	V	C	V	A	A	A	A	V	♦
Натрия нитрат	100	60	V	C	V	V	V	V	V	V	V	A	A	A	A	V	
Натрия пероксид	100	10	V	V	V	C	D	V	V	V	V	A	A	A	A	A	♦
Натрия фосфат	100	все	V	A	A	V	V	V	V	A	V	A	A	A	A	A	
Натрия силикат (жидкое стекло)	100	все	V	A	A	V	V	V	V	V	V	A	A	A	A	A	
Натрия сульфат	100	<50	V	V	V	V	V	V	V	V	V	A	A	A	A	A	
Натрия сульфат	100	<50	V	V	V	V	V	V	V	V	V	A	A	A	A	A	
Натрия сульфат	100	10	D	A	A	C	D	V	V	C	V	A	A	A	A	A	
Натрия сульфид	79,4	20	D	A	A	D	D	V	V	V	V	D	A	A	A	A	
Нафта	23,9	100	V	A	A	A	A	A	A	V	A	A	V	A	A	A	
Нафталин	100	100	A	A	A	V	V	V	V	V	V	A	C	A	A	A	
Нефть сырая	148,9	все	V	V	V	V	C	A	V	V	C	A	V	A	A	A	
Никель хлористый	100	<40	D	D	C	D	D	V	C	A	V	A	A	A	A	A	
Никель серноокислый	100		D	C	V	V	C	V	V	V	V	A	A	A	A	A	

A = рекомендуется
 B = приемлемо
 C = не рекомендуется
 D = не допустимо

Максимальный срок службы
 Хороший срок службы
 Малый срок службы
 Нет срока службы

Коррозия < 0,05 мм/год
 Коррозия 0,05...0,5 мм/год
 Коррозия 0,05...1,27 мм/год
 Коррозия > 1,27 мм/год

Пользователь, руководствуясь этой таблицей, может выбрать наиболее подходящий материал для своих рабочих условий. (Толщина мембран разделителей составляет от 0,05 до 0,15 мм, в зависимости от используемого материала и типа разделителя). Дополнительную информацию вы можете получить в нашем техническом отделе.

Продолжение таблицы 1

Коррозионная среда	Температура °С	Концентрация %	Углерод. сталь	Нерж. ст. AISI 304	Нерж. ст. AISI 316	Бронза	Латунь	Monel 400	Никель	Hastelloy B	Hastelloy C	Титан	ПВХ	Nalar	PTFE	VITON	Фторуглеродные масла
Олова хлорид	51,7	все	D	D	D	D	D	D	D	B	B	A	A	A	A	A	
Пар	426,7		A	A	A	D	D	B	B	B	B	A	C	A	A	A	
Пиво	21,1	C	C	A	A	B	A	A	A	A	A	A	A	A	A	A	
Пропан	148,9		A	A	A	A	A	A	A	A	A	A	A	A	A	A	
Раствор для меднения (цианид)	100	все	B	A	A	D	D	B	B	B	A	A	A	A	A	A	
Раствор для меднения (кислота)	100	все	D	C	B	D	D	B	B	C	C	A	A	A	A	A	
Раствор для хромирования	100	все	C	D	D	D	D	D	D	D	D	A	C	A	A	A	
Ртуть			A	A	A	D	D	C	B	B	B	A	A	A	A	A	
Ртуть хлористая	23,9	10	D	D	D	D	D	D	C	C	B	A	A	A	A	A	
Серебро азотнокислое	100	<60	D	B	B	D	D	D	B	C	A	A	A	A	A	A	♦
Сернокислое железо	65,6	10	D	B	A	D	D	D	B	B	A	A	A	A	A	A	
Серный агидрид (трехокись серы)	148,9		B	B	B	C	C	B	B	A	B	D	A	A	A	A	
Серы двуокись, сухой	260	100	B	B	B	C	D	B	B	B	B	A	A	A	A	A	C
Серы хлорид, сухой	100	100	D	B	C	C	C	C	B	C	B	A	A	A	A	A	
Скипидар	23,9	100	B	A	A	A	B	A	A	B	A	A	C	A	A	A	
Смолы раствор	65,6	все	D	B	A	B	B	B	B	B	A	A	D	A	A	C	
Сода каустическая (едкий натр)	100	все	C	C	C	D	D	B	B	B	C	D	A	A	A	C	
Сода каустическая (едкий натр)	100	<40	C	B	A	B	D	A	A	A	B	D	A	A	A	C	
Спирты	100	все	B	B	A	A	A	A	A	A	A	a	A	A	A	A	
Титана тетрахлорид, сухой	23,9	100	A	B	B	D	D	B	B	B	B	A	A	A	A	A	
Толуол	100		A	A	A	A	A	A	A	A	A	A	D	A	A	B	
Трихлорэтан, сухой	51,7		A	A	A	A	A	A	A	A	A	A	D	C	A	B	
Трихлорэтилен, сухой	148,9		B	B	B	B	B	A	a	B	A	A	D	D	A	A	
Углерода двуокись сухая	37,8		A	A	A	A	A	A	A	A	A	A	A	A	A	A	
Углерода окись	148,9		A	A	A	A	A	A	A	A	A	A	A	A	A	A	
Углерода сульфид (сероуглерод)	51,7		B	B	A	B	A	B	B	A	A	A	D	A	A	A	
Углерод тетрахлорид, сухой	100	100	C	A	A	A	C	A	A	D	B	A	D	C	A	A	
Углерод тетрахлорид, влажный	100		D	D	C	D	D	A	A	D	B	A	D	C	A	A	
Фенол	79,4	100	B	B	A	A	B	A	A	A	A	A	C	A	A	A	
Формальдегид	100	<50	D	B	A	B	B	B	B	B	A	A	B	B	A	B	
Фтор газобразный	148,9	100	D	A	A	C	C	A	A	C	B	D	B	A	A	C	
Фтор жидкий	23,9	100	D	A	A	B	C	A	A	C	B	C	B	B	A	C	
Хинин	100	100	D	B	B	B	B	B	B	B	B	A	A	a	A	A	
Хлор влажный	93,3	все	D	D	D	D	D	D	D	D	A	A	C	A	A	A	♦
Хлор сухой	93,3	100	B	B	C	B	C	B	B	C	A	A	C	A	A	A	♦
Хлора двуокись	65,6		D	D	D	D	D	D	D	B	B	A	D	B	A	B	
Хлорбензол	65,6	100	C	B	B	B	C	B	B	B	B	A	D	B	A	A	
Хлорвинил	65,6	100	C	B	B	C	C	A	A	B	A	A	D	A	A	A	
Хлорид	260		B	A	A	D	D	B	C	B	A	A	A	A	A	C	
Хлорное железо	65,6	<50	D	D	D	D	D	D	D	D	B	A	A	A	A	A	
Хлороформ сухой	65,6	100	A	B	C	B	B	A	A	B	B	A	C	B	A	A	
Цементный раствор	100	все	B	A	A	B	B	B	B	B	B	C	A	A	A	C	
Цинка хлорид	100	<40	D	D	D	C	D	B	B	B	B	A	A	A	A	A	
Щелочные очистители	100	все	C	B	A	B	D	A	A	A	B	B	A	A	A	A	
Этанол (спирт этиловый)	100	все	B	A	A	A	A	A	A	B	A	A	A	A	A	A	
Этилацетат	100	100	D	B	B	B	B	B	C	C	B	A	D	C	A	C	
Этиленгликоль	100	все	C	B	B	B	B	B	B	A	A	A	A	A	A	A	
Этиленоксид	23,9	100	B	A	B	D	D	B	B	A	A	A	C	B	A	C	
Этилхлорид, сухой	100		B	C	A	A	A	B	A	B	B	A	D	A	A	A	

A = рекомендуется
 B = приемлемо
 C = не рекомендуется
 D = не допустимо

Максимальный срок службы
 Хороший срок службы
 Малый срок службы
 Нет срока службы

Коррозия < 0,05 мм/год
 Коррозия 0,05...0,5 мм/год
 Коррозия 0,05...1.27 мм/год
 Коррозия > 1.27 мм/год

Пользователь, руководствуясь этой таблицей, может выбрать наиболее подходящий материал для своих рабочих условий. (Толщина мембран разделителей составляет от 0,05 до 0,15 мм, в зависимости от используемого материала и типа разделителя). Дополнительную информацию вы можете получить в нашем техническом отделе.

Соответствие единиц измерения давления

	кПа	МПа	бар	м Н ₂ О	мм Нг	кгс/см ²	in Н ₂ О	in Нг	psi
1 кПа =	1	0,001	0,01	0,102	7,501	0,0102	4,016	0,2953	0,14505
1 МПа =	1000	1	10	102	7501	10,2	4016	295,3	145,05
1 бар =	100	0,1	1	10,2	750,1	1,020	401,6	29,53	14,505
1 м Н₂О =	9,807	0,009807	0,09807	1	73,56	0,1	39,37	2,896	1,4224
1 мм Нг =	0,13332	0,0001333	0,001333	0,01359	1	0,001359	0,5351	0,03937	0,01934
1 at = 1 кгс/см² =	98,07	0,09807	0,9807	10	735,6	1	393,7	28,96	14,224
1 in Н₂О =	0,2491	0,0002491	0,002491	0,0254	1,8684	0,00254	1	0,07355	0,036126
1 in Нг =	3,386	0,003386	0,03386	0,3453	25,4	0,03453	13,60	1	0,4912
1 psi =	6,8948	0,0068948	0,068948	0,7031	51,715	0,07031	27,68	2,036	1